

Zasilacz impulsowy MPS 1-fazowy

WE:185-265VAC WY:22-28V/10ADC

INPUT: 185...265 V AC

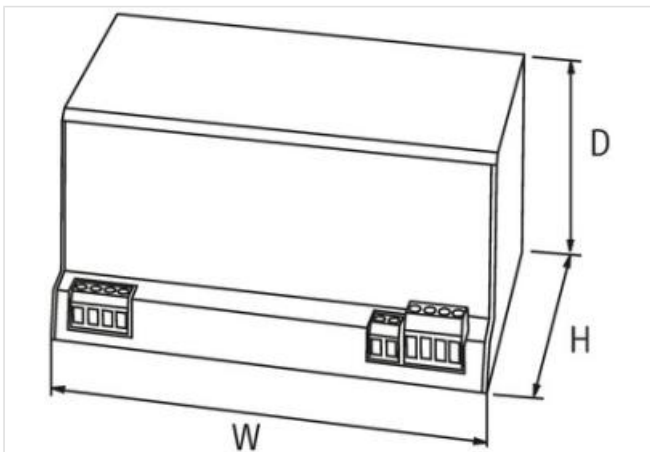
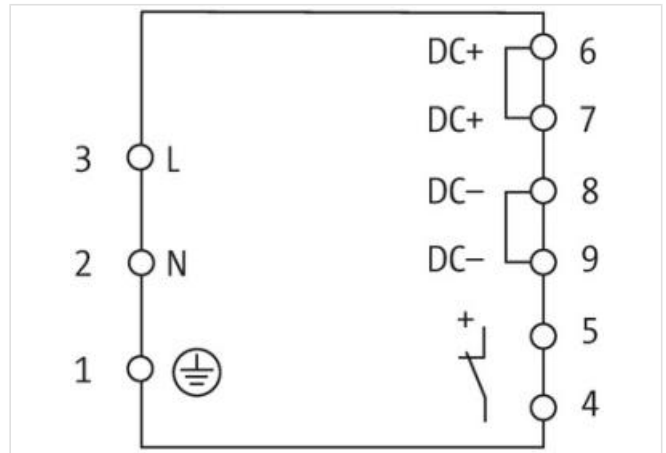
OUTPUT: 22...28 V DC

Prąd: 10 A

Przy pracy równoległej odsprężenie urządzeń przez blok diodowy
additional mounting feet for screw mounting part no. 89500

Link do produktu

Ilustracje



Ilustracja zastępcza



Dane handlowe

ECLASS-6.0	27049002
ECLASS-6.1	27049002
ECLASS-7.0	27049002
ECLASS-8.0	27049002
ECLASS-9.0	27040701

ECLASS-10.1	27040701
ECLASS-11.1	27040701
ECLASS-12.0	27040701
ETIM-5.0	EC002540
GTIN	4048879080712
Jednostka pakowania	1
Kod taryfy celnej	85044083

Dane techniczne | Dane elektryczne

Możliwość połączenia równoległego	tak
Połączenie szeregowo	tak
Stopień bezpieczeństwa	SELV

Dane elektryczne | Zasilanie

Częstotliwość sieci	50 ... 60 Hz
---------------------	--------------

Dane elektryczne | Wejście

Napięcie wejściowe AC min.	185 V
Napięcie wejściowe AC maks.	265 V
Prąd wejściowy AC	2,1 A
Dobezpieczenie zewnętrzne maks.	10 A
Sprawność	90 %

Dane elektryczne | Wyjście

Napięcie wyjściowe DC	24 V
Napięcie wyjściowe DC min.	22 V
Napięcie wyjściowe DC maks.	28 V
Napięcie wyjściowe ustawiane	tak
Prąd wyjściowy	10 A
Prąd wyjściowy (UL)	12 A
Mostkowanie zaniku zasilania min.	10 ms @ 230 V AC
Falowość resztkowa właściwa maks.	20 mV
Spikes (s-s) max.	100 mV

Diagnozy

Styk sygnalizacyjny	tak
Alarm contact message type	Komunikat zbiorczy
Alarm contact message content	wszystkie błędy, wszystkie ostrzeżenia wstępne, Potwierdzenie zielonym przyciskiem Restart
Alarm contact triggers @	60 V DC / 0.2 A

Ochrona urządzenia | Elektryczna

Ochrona przeciążeniowa wyjścia	tak
Ochrona przeciwzwarceniowa wyjścia	tak

Dane mechaniczne | Dane montażowe

Typ montażu	geschnappt
Suitable for mounting type	Szyna nośna TH35, (EN 60715)
Wysokość	132 mm
Szerokość	198 mm
Głębokość	97 mm

Warunki otoczenia | Klimatyczne

Temperatura robocza min.	0 °C
Temperatura robocza maks.	60 °C
Temperatura przechowywania min.	-25 °C
Temperatura przechowywania maks.	85 °C
Względna wilgotność powietrza min. (praca)	5 %
Względna wilgotność powietrza maks. (praca)	95 % bez kondensacji

Typ przyłącza 3

Typ połączenia	Zaciski śrubowe SK
Family construction form	zacisk
Gender	female
Kolor uchwyty stykowego	zielony
Liczba biegunów	2
PIN 1	Signal
PIN 2	Signal +
Typ połączenia	Zaciski śrubowe SK
Family construction form	zacisk
Gender	female
Kolor uchwyty stykowego	zielony
Liczba biegunów	3
PIN 1	PE
PIN 2	N
PIN 3	L
Typ połączenia	Zaciski śrubowe SK
Family construction form	zacisk
Gender	female
Kolor uchwyty stykowego	zielony
Liczba biegunów	4
PIN 1	+
PIN 2	+
PIN 3	-
PIN 4	-