

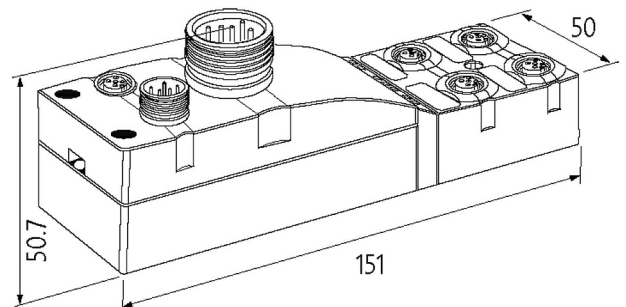
Węzeł sieciowy Cube67, Ethernet/IP

EtherNet/IP

Konektory znajdują się w zakładce "Technika podłączania". Obudowa jest całkowicie zalana.

[Link do produktu](#)

Ilustracje



Ilustracja zastępcza

Dopuszczenia



Technologie magistrali

EtherNet/IP

Przylącza

Magistrala sieciowa	Ethernet 10/100 Mbit/s; M12, kodowanie D
Zasilanie Czujnik/Aktuator	7/8", 5-piny, max. 9 A
Wewnętrzne połączenie systemowe	M12, 6-piny, max. 4 A

Zasilanie modułu

Napięcie robocze	24 V DC (EN 61131-2)
Pobór prądu	max. 70 mA

Dane ogólne

Stopień ochrony	IP67
Typ montażu	2-otworowe mocowanie śrubowe
Zakres temperatur	0...+55 °C (temp. składowania -20...+75 °C)
Wymiary (wys. × szer. × gł.)	151×50×50.3 mm

EtherNet/IP

Informacje zawarte w niniejszej karcie charakterystyki zostały opracowane z największą starannością. Odpowiedzialność co do poprawności, kompletności i aktualności jest ograniczona do rażącego przewinięcia. Stan: 07/20

Murrelektronik SP. z o.o. | al. Roździeńskiego 188H | 40-203 Katowice | Tel.: +48 32 730 00 20 | Fax: +48 32 730 00 23 | shop@murrelektronik.pl | shop.murrelektronik.pl

Adresowanie DHCP, BOOTP lub adres IP za pomocą przełącznika obrotowego

Cube system

Pojemność modułu max. 16

Diagnostyka

Stan komunikacyjny przez LED i magistralę

Diagnostyka przez LED na moduł i kanał

Diagnostyka przez magistralę na moduł i kanał

Monitorowanie - napięcie dolne tak

Monitorowanie - bez napięcia tak

Zwarcie i przeciążenie tak

Dane handlowe

EAN 4048879048705

eClass 27242608

Jednostka pakowania 1

Kod taryfy celnej 85389099

Kraj pochodzenia DE