

**Moduł MASI20 DI4/0,15A DO4/2,0A AB K3**

Wejścia/wyjścia cyfrowe

DI4 - 0.15 A DO4 - 2 A (AB) (K3)

Bezpieczne wyjścia (zabezpieczenie)

pasywny Safety

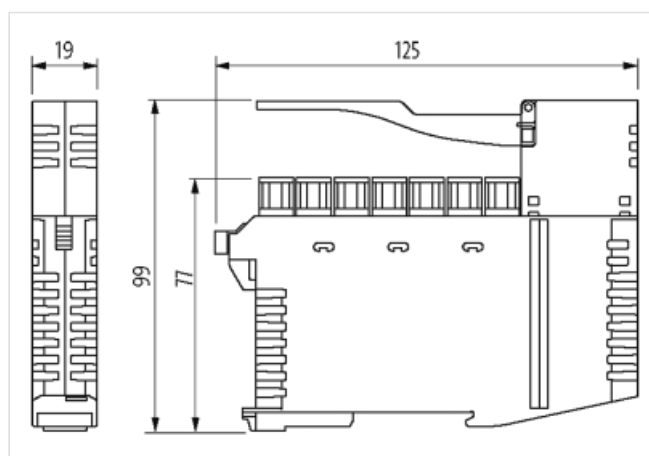
Grupy wyjść do PLd (EN ISO 13849-1) wyłączane przez przekaźnik bezpieczeństwa

Slave AB

Stopień ochrony IP20

Aktualne podręczniki można pobrać ze strony [www.murrelektronik.com](http://www.murrelektronik.com)**Link do produktu****Ilustracje**

Ilustracja zastępcza

**Dane techniczne**

Prąd całkowity (interfejs AS)	max. 190 mA
Napięcie szyny (interfejs AS)	26.5...31.6 V DC
Profil (kod IO/ID/ID2)	S-7.A.7
Adresowanie	przez zintegrowane gniazdo do adresowania lub Mastera
Zakres adresów	1...62 (1...31 A lub B) przez gniazdo do adresowania

**Dane ogólne**

Typ montażu	Zatrząsk na szynie DIN (EN 60715)
Zakres temperatur	-25...+70 °C (temp. składowania -25...+85 °C)
Stopień ochrony	IP20
Typ połączenia	Zacisk sprężynowy typu push-in, 0.2...2.5 mm <sup>2</sup> (0.25...1.5 mm <sup>2</sup> )
Wymiary (wys. × szer. × gł.)	125×19×99 mm

**Wyjście**

Napięcie zasilania	24 V DC (20...30 V DC) EN 61131-2 przez dodatkowe zasilanie, bezpiecznie izolowane od zasilania wejściowego
Czas wyłączenia w razie zwarcia	ok. 20 ms
Prąd całkowity	max. 4 A
Prąd przełączania na wyjście	max. 2 A (max. 60 °C), odporne na zwarcie i przeciążenie

**Wejście**

Zasilanie czujnika US	max. 150 mA zewnętrzny lub z interfejsu AS (odporne na zwarcie i przeciążenie)
Napięcie zasilania	opcja (do wyboru) z interfejsu AS lub z 24 V DC (EN 61131-2) przez dodatkowe zasilanie
Typ	dla czujników 3-przewodowych lub przełączników mechanicznych, PNP
Prąd wejściowe	max. 5.6 mA

**Diagnostyka**

Stan komunikacyjny	przez LED
Diagnostyka przez LED	na moduł
Monitorowanie - bez napięcia	tak

**Dane handlowe**

EAN	4048879705288
eClass	27242604
Jednostka pakowania	1.000
Kod taryfy celnej	85176200
Kraj pochodzenia	SG