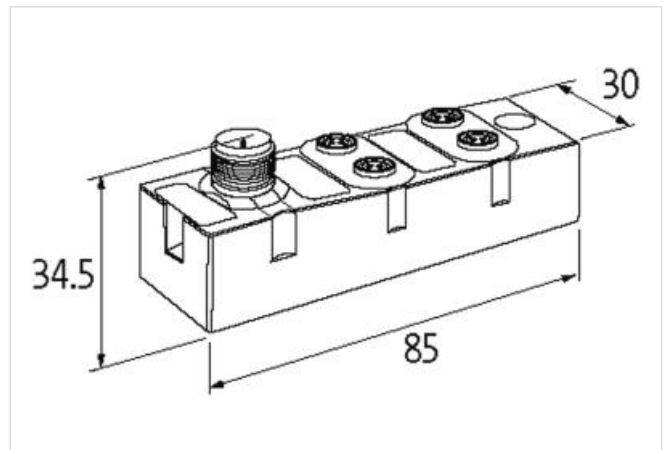


MASI68 DI4/0,2A 4xM8

Moduł kompaktowy
 DI4 - 0.2 A (C) - 4x M8
 Konektory znajdują się w zakładce "Technika podłączania".
 Obudowa jest całkowicie zalana.

[Link do produktu](#)**Ilustracje**

Ilustracja zastępcza

**Dane techniczne**

Napięcie szyny (interfejs AS)	26.5...31.6 V DC
Profil (kod IO/ID/ID2)	S-0.0.0
Adresowanie	przez Mastera lub port M12 i programator
Zakres adresów	1...31
Prąd całkowity	max. 250 mA

Dane ogólne

Typ montażu	przykręcany
Zakres temperatur	-20...+60 °C (temp. składowania -20...+70 °C)
Stopień ochrony	IP68
Wymiary (wys. × szer. × gł.)	85×30×34.5 mm

Wejście

Zasilanie czujnika US	max. 180 mA z interfejsu AS (odporne na zwarcie i przeciążenie)
Typ	dla czujników 3-przewodowych lub przełączników mechanicznych, PNP

Przylączy

Magistrala sieciowa	Kodowanie A
Porty I/O	M8, 3-piny

Diagnostyka

Stan komunikacyjny	przez LED
Diagnostyka przez LED	na moduł
Monitorowanie - bez napięcia	tak

Dane handlowe

EAN	4048879048828
-----	---------------

eClass	27242604
--------	----------

Jednostka pakowania	1.000
---------------------	-------

Kod taryfy celnej	85176200
-------------------	----------

Kraj pochodzenia	CZ
------------------	----