

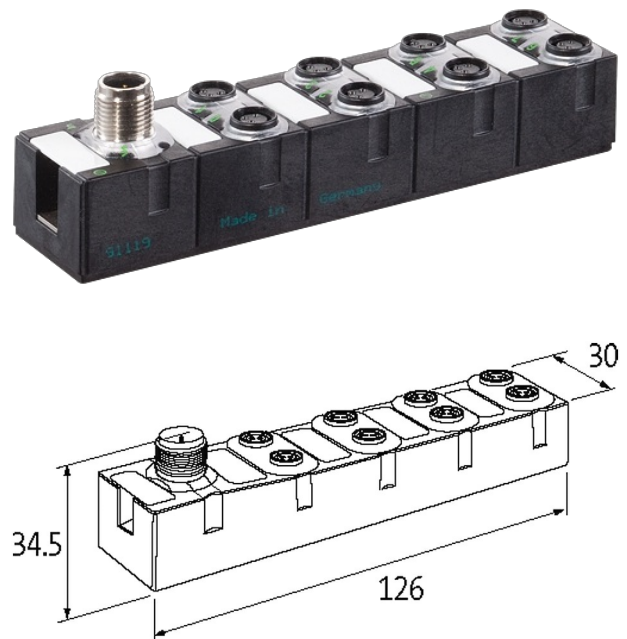
Moduł sieciowy MASI68 E/A

4 wejścia cyfrowe, 4 wyjścia cyfrowe

Moduł kompaktowy

DI4 - 0.19 A DO4 - 0.5 A (C) - 8x M8

Konektory znajdują się w zakładce "Technika podłączania". Obudowa jest całkowicie zalana.

[Link do produktu](#)**Ilustracje**

Ilustracja zastępcza

Dopuszczenia**Wejście**

Typ	dla czujników 3-przewodowych lub przełączników mechanicznych, PNP
Zasilanie czujnika US	max. 190 mA z interfejsu AS (odporne na zwarcie i przeciążenie)

Przylączy

Magistrala sieciowa	Kodowanie A
Porty I/O	M8, 3-piny

Dane techniczne

Napięcie szyny (interfejs AS)	26.5...31.6 V DC
Adresowanie	przez Mastera lub port M12 i programator
Profil (kod IO/ID/ID2)	S-7.0.0
Zakres adresów	1...31
Prąd całkowity	max. 250 mA

Dane ogólne

Stopień ochrony	IP68
Typ montażu	przykręcany
Zakres temperatur	-20...+60 °C (temp. składowania -20...+70 °C)
Wymiary (wys. × szer. × gł.)	126×30×34.5 mm

Wyjście

Napięcie zasilania	24 V DC zewnętrzne (18...30.2 V DC) EN 61131-2
Prąd przełączania na wyjście	max. 0.5 A (odporne na zwarcie i przeciążenie)
Prąd całkowity	max. 2 A

Diagnostyka

Stan komunikacyjny	przez LED
Diagnostyka przez LED	na moduł
Monitorowanie - bez napięcia	tak

Dane handlowe

EAN	4048879048958
eClass	27242604
Jednostka pakowania	1
Kod taryfy celnej	85176200
Kraj pochodzenia	DE