

## Moduł sieciowy MASI67 E/A DI4/1,6A DO4/2A 4xM12

Wejścia/wyjścia cyfrowe

DI4 - 1.6 A DO4 - 2 A - 4x M12

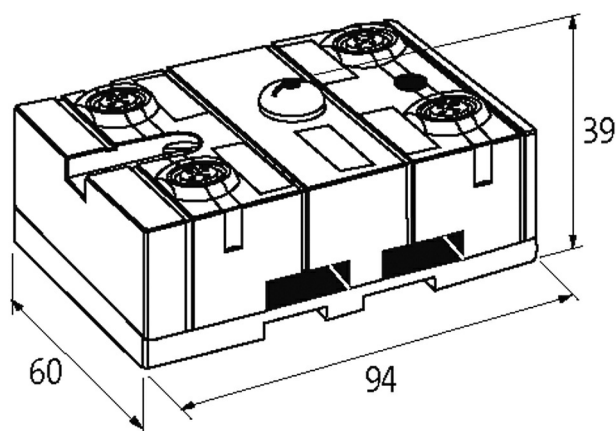
Podwójne przyporządkowanie gniazd M12, PIN 2 + 4

Zasilanie czujnika z zewnętrznego 24 V DC

Konektory znajdują się w zakładce "Technika podłączania". Obudowa jest całkowicie zalana.

### [Link do produktu](#)

#### Ilustracje



Ilustracja zastępcza

#### Dopuszczenia



#### Wejście

Zasilanie czujnika US max. 1.6 A zewnętrzne (odporne na zwarcie i przeciążenie)

Typ dla czujników 3-przewodowych lub przelączników mechanicznych, PNP

#### Dane techniczne

Napięcie szyny (interfejs AS) 26.5...31.6 V DC

Prąd całkowity max. 50 mA

Adresowanie	przez zintegrowane gniazdo do adresowania lub Mastera
Zakres adresów	1...31
Profil (kod IO/ID/ID2)	S-7.F.E
Podwójny układ styków gniazda M12	tak

**Dane ogólne**

Stopień ochrony	IP67
Typ montażu	Zatrask na szynie DIN (EN 60715) lub przykręcany
Typ połączenia	Przewód profilowy interfejsu AS (czarny)
Zakres temperatur	-20...+60 °C (temp. składowania -20...+70 °C)
Wymiary (wys. × szer. × gł.)	94×60×39 mm

**Wyjście**

Zasilanie aktuatora UA	24 V DC zewnętrzne (18...30.2 V DC) EN 61131-2
Prąd przełączania na wyjście	max. 2 A (odporne na zwarcie i przeciążenie)
Prąd całkowity	max. 8 A

**Diagnostyka**

Stan komunikacyjny	przez LED
Diagnostyka przez LED	na moduł
Monitorowanie - bez napięcia	tak

**Dane handlowe**

EAN	4048879049078
eClass	27242604
Jednostka pakowania	1
Kod taryfy celnej	85176200
Kraj pochodzenia	DE