

Moduł sieciowy MASI67 E/A

4 wejścia cyfrowe

Wejścia cyfrowe

DI4 - 0.2 A (AB) - 4× M12

Konektory znajdują się w zakładce "Technika podłączania".

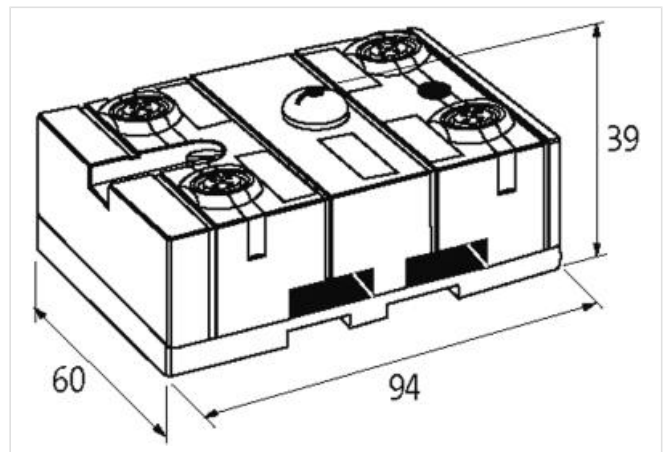
Obudowa jest całkowicie zalana.

Link do produktu

Ilustracje



Ilustracja zastępcza



Dane techniczne

PIN 2 i PIN 4 żeński M12 zmostkowany	tak
Napięcie szyny (interfejs AS)	26.5...31.6 V DC
Profil (kod IO/ID/ID2)	S-0.A.0
Adresowanie	przez zintegrowane gniazdo do adresowania lub Mastera
Zakres adresów	1...62 (1...31 A lub B)
Podwójny układ styków gniazda M12	nie
Prąd całkowity	max. 250 mA

Dane ogólne

Typ montażu	Zatrząsk na szynie DIN (EN 60715) lub przykręcany
Zakres temperatur	-20...+60 °C (temp. składowania -20...+70 °C)
Stopień ochrony	IP67
Wymiary (wys. × szer. × gł.)	94×60×39 mm

Wejście

Zasilanie czujnika US	max. 200 mA z interfejsu AS (odporne na zwarcie i przeciążenie)
Typ	dla czujników 3-przewodowych lub przełączników mechanicznych, PNP

Diagnostyka

Stan komunikacyjny	przez LED
Diagnostyka przez LED	na moduł
Diagnostyka przez magistralę	tak

Dane handlowe	
EAN	4048879049115
eClass	27242604
Jednostka pakowania	1.000
Kod taryfy celnej	85176200
Kraj pochodzenia	CZ