

Moduł sieciowy MVK E/A Profibus DP, AO4 (I) DIO4 (DIO4)

Wejścia/wyjścia cyfrowe

DIO4 DIO4 AO4

PROFIBUS 12 Mbit/s; M12, kodowanie B

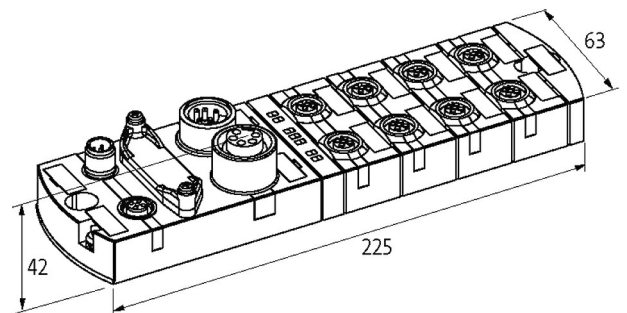
7/8", 5-piny, 2× max. 9 A

M12, 5-piny, kodowanie A

Konektory znajdują się w zakładce "Technika podłączania". Obudowa jest całkowicie zalana.

[Link do produktu](#)

Ilustracje



Ilustracja zastępcza

Dopuszczenia



Technologie magistrali



Wejście

Zasilanie czujnika US 24 V DC (EN 61131-2), max. 200 mA (M12 żeński), odporne na zwarcie i przeciążenie

Typ dla czujników 3-przewodowych lub przełączników mechanicznych, PNP

PROFIBUS

Adresowanie Przełącznik obrotowy 1...99

Przyłącza

Magistrala sieciowa PROFIBUS 12 Mbit/s; M12, kodowanie B

Zasilanie Czujnik/Aktuator 7/8", 5-piny, 2× max. 9 A

Porty I/O M12, 5-piny, kodowanie A

Dane ogólne	
Wymiary (wys. × szer. × gł.)	42×63×225 mm
Stopień ochrony	IP67
Typ montażu	2-otworowe mocowanie śrubowe
Zakres temperatur	0...+55 °C (temp. składowania -20...+70 °C)
Wyjście	
Zasilanie aktuatora UA	24 V DC (EN 61131-2), max. 9 A
Prąd przełączania na wyjście	max. 1.6 A (odporne na zwarcie i przeciążenie)
Obciążenie lampowe	10 W
Zakres pomiarowy (analogowy)	0...20 mA, 4...20 mA, (0...10 V za pomocą adaptera nr art. 7000-42252-0000000)
Czas konwersji (analogowy)	1 ms
Diagnostyka	
Stan komunikacyjny	przez LED
Diagnostyka przez LED	na moduł i kanał
Diagnostyka przez magistralę	na moduł i kanał
Monitorowanie - napięcie dolne	tak
Monitorowanie - bez napięcia	tak
Zwarcie i przeciążenie	tak
Ostrzeżenie aktuatora	na kanał przez LED i magistralę
Przerwanie kabla	na port
Dane handlowe	
EAN	4048879051590
eClass	27242604
Jednostka pakowania	1
Kod taryfy celnej	85389099
Kraj pochodzenia	DE