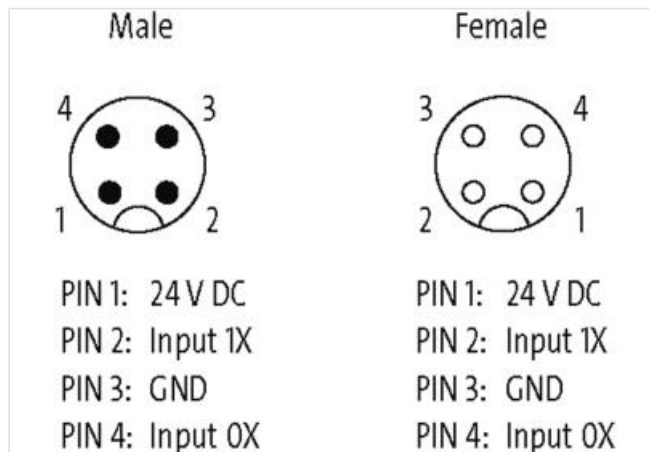
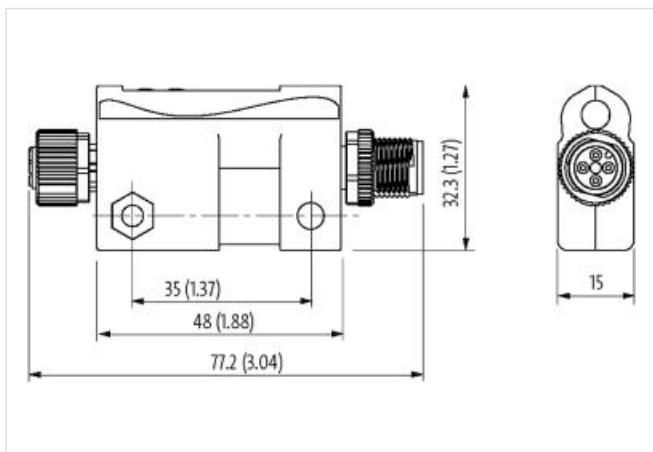
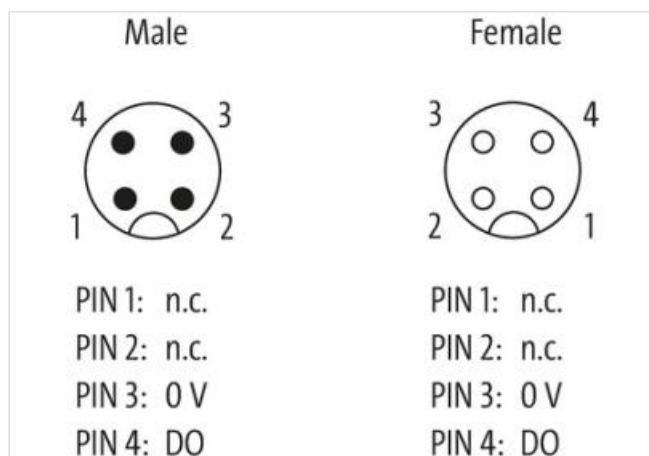


Adaptor M12 Male / M12 Female

Buffer module for DO (Pin 4-3)

Adapter
Męski - żeński
M12 – M12, 4-piny
max. 2 A
11 μ F

Link do produktu**Ilustracje**

Ilustracja zastępcza

**Typ**

Typ 55112

Dane techniczne

Napięcie robocze	24 V DC zewnętrzne (18...30.2 V DC) EN 61131-2
Stopień ochrony	IP67 włożone i zamocowane (EN 60529)
Pojemność	11 μ F

Informacje zawarte w niniejszej karcie charakterystyki zostały opracowane z największą starannością.
Odpowiedzialność co do poprawności, kompletności i aktualności jest ograniczona do rażącego przewinienia. Stan: 20.05.2022

Murrelektronik Sp. z o.o. | al. Roździeńskiego 188H | 40-203 Katowice | Tel.: +48 32 730 00 20 | Fax: +48 32 730 00 23 | shop@murrelektronik.pl | shop.murrelektronik.pl

Prąd całkowity max. 2 A

Dane ogólne

Zakres temperatur -30...+70 °C (temperatura składowania -40...+85 °C)

Wilgotność względna ≤ 85%

Dane handlowe

EAN 4048879713481

eClass 27143423

Jednostka pakowania 1.000

Kod taryfy celnej 85322400

Kraj pochodzenia DE