

Moduł sieciowy Impact67 C DI8 DO8

Wejścia/wyjścia cyfrowe

DI8 DO8 - 2 A

CAN 1 Mbit/s; M12, kodowanie A

7/8", 5-piny, 2x max. 9 A

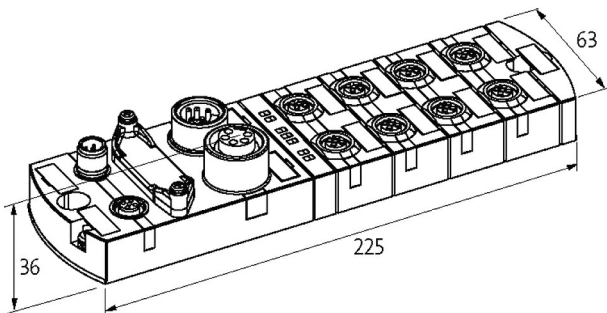
M12, 5-piny, kodowanie A

Konektory znajdują się w zakładce "Technika podłączania".

Obudowa jest całkowicie zalana.

Link do produktu

Ilustracje



Ilustracja zastępcza



Dane ogólne

Typ montażu	Śruba montażowa 2-otworowa, montaż zgodny z modułami I/O serii MVK
Zakres temperatur	-25...+70 °C (temp. składowania -25...+70 °C)
Stopień ochrony	IP67
Wymiary (wys. x szer. x gł.)	39x63x225 mm

Wyjście

Prąd przełączania na wyjście	max. 2 A (odporne na zwarcie i przeciążenie)
------------------------------	--

Wejście

Zasilanie czujnika US	24 V DC (EN 61131-2), max. 200 mA (M12 żeński), odporne na zwarcie i przeciążenie
-----------------------	---

Przylączy

Magistrala sieciowa	CAN 1 Mbit/s; M12, kodowanie A
Zasilanie Czujnik/Aktuator	7/8", 5-piny, 2x max. 9 A
Porty I/O	M12, 5-piny, kodowanie A

CANopen

Adresowanie	Przełącznik obrotowy 1...99
-------------	-----------------------------

Diagnostyka

Stan komunikacyjny	przez LED
Diagnostyka przez LED	na moduł i kanał
Diagnostyka przez magistralę	na moduł i kanał
Monitorowanie - napięcie dolne	tak
Monitorowanie - bez napięcia	tak

Dane handlowe

EAN	4048879052023
-----	---------------

eClass	27242604
--------	----------

Jednostka pakowania	1.000
---------------------	-------

Kod taryfy celnej	85389099
-------------------	----------

Kraj pochodzenia	DE
------------------	----