

Moduł sieciowy MVK Metal MPNIO DI16 ProfiNet

Fast-Start-Up, LLDP, MRP, Shared Device, IRT-Switch, 8xM12

Wejścia cyfrowe

DI16 (IRT)

Ethernet 10/100 Mbit/s; M12, kodowanie D

7/8", 5-piny, max. 9 A z zabezpieczeniem przed odwrotną polaryzacją

M12, 5-piny, kodowanie A

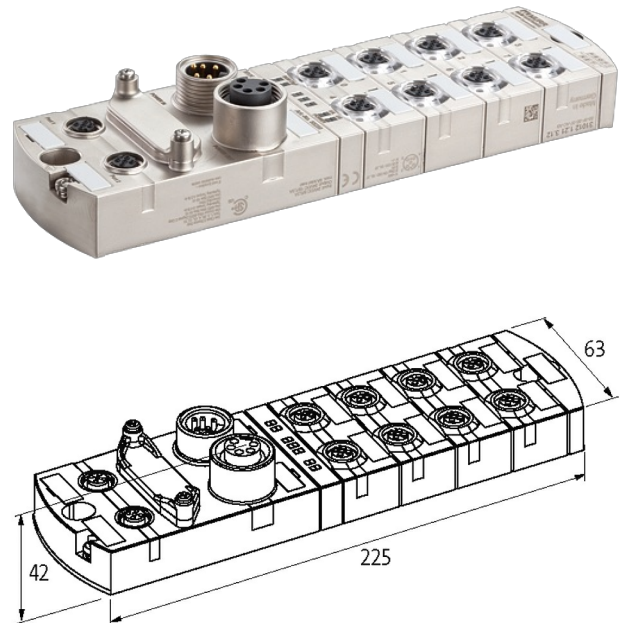
FSU (Fast-Start-Up)

Separacja galwaniczna

Konektory znajdują się w zakładce "Technika podłączania". Obudowa jest całkowicie zalana.

[Link do produktu](#)

Ilustracje



Ilustracja zastępcza

Technologie magistrali



Wejście

Zasilanie czujnika US 24 V DC (EN 61131-2), max. 200 mA (M12 żeński), odporne na zwarcie i przeciążenie

Typ dla czujników 3-przewodowych lub przelączników mechanicznych, PNP

Przylączy

Magistrala sieciowa Ethernet 10/100 Mbit/s; M12, kodowanie D

Zasilanie Czujnik/Aktuator 7/8", 5-piny, max. 9 A z zabezpieczeniem przed odwrotną polaryzacją

Porty I/O M12, 5-piny, kodowanie A

Dane ogólne

Stopień ochrony IP67

| | |
|------------------------------|---|
| Typ montażu | 2-otworowe mocowanie śrubowe |
| Zakres temperatur | -25...+55 °C (temp. składowania -25...+70 °C) |
| Wymiary (wys. × szer. × gł.) | 39×63×225 mm |

PROFINET

| | |
|------------------------|---------------------------------|
| FSU (Fast-Start-Up) | max. 500 ms |
| Shared Device/Input | tak, dla 2 sterowań |
| PROFINET Netload Class | III |
| Specification | V2.3, Conformance Class C (IRT) |
| MRP | tak |
| Adresowanie | DCP |

Parametryzacja

| | |
|-------|-------|
| PIN 4 | Input |
| PIN 2 | Input |

Diagnostyka

| | |
|--------------------------------|---------------------------------|
| Stan komunikacyjny | przez LED |
| Diagnostyka przez LED | na moduł i kanał |
| Diagnostyka przez magistralę | na moduł i kanał |
| Monitorowanie - napięcie dolne | tak |
| Monitorowanie - bez napięcia | tak |
| Zwarcie i przeciążenie | tak |
| Ostrzeżenie aktuatora | na kanał przez LED i magistralę |
| Przerwanie kabla | na port |

Dane handlowe

| | |
|---------------------|---------------|
| EAN | 4048879798976 |
| Jednostka pakowania | 1 |
| Kod taryfy celnej | 85389099 |
| Kraj pochodzenia | DE |