

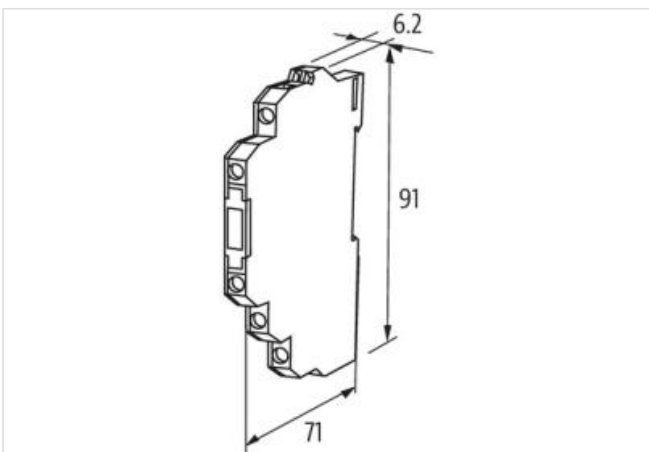
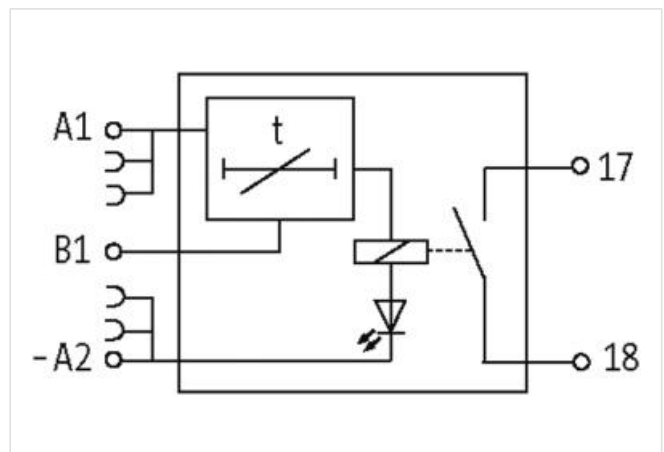
Przełącznik czasowy MIRO 6.2

WE:24VDC - WY:250VAC/DC/6A 1 styk / 6,2mm zaciski śrubowe

Wyjście przełącznikowe
Zwłoka wyłączenia: 0.1...10 s
Zaciski śrubowe

[Link do produktu](#)

Ilustracje



Ilustracja zastępcza



Dane ogólne

| | |
|------------------------------|---|
| Typ montażu | Zatrask na szynie DIN (EN 60715) |
| Zakres temperatur | 0...+55 °C |
| Napięcie probiercze izolacji | 4 kV; bezpieczna separacja (EN 60947-1) |
| Żywotność mech. /electr. | 20 000 000 cykli przełączających / w zależności od obciążenia |
| Wymiary (wys. × szer. × gł.) | 91×6.2×71 mm |

Wyjście

| | |
|-----------------------------------|--------------------|
| Napięcie wyjściowe | max. 250 V AC/DC |
| Minimalne obciążenie prądowe | 100 mA (12 V DC) |
| Moc wyjściowa | max. 1500 VA/120 W |
| Materiał styku | Ag Sn O2 |
| Czas zadziałania/zwalniania/oporu | 10/15/1.5 ms |
| Częstotliwość przełączania | max. 10 Hz |
| Prąd wyjściowy | max. 6 A |

Wejście

| | |
|--------------------|--------------------------------------|
| Napięcie wejściowe | 24 V DC (+10 -15%) obwód wejściowy A |
| Napięcie sterujące | 24 V DC (+10 -15%) obwód wejściowy B |
| Prąd sterowniczy | 5 mA (obwód wejściowy B) |
| Prąd wejściowe | 20 mA (obwód wejściowy A) |

Kategoria użytkowa

| | |
|-------|---|
| AC-15 | 3 A (24/110/230 V AC) |
| AC-12 | 6 A (24/110/230 V AC) |
| DC-13 | 1 A (24 V DC); 0.2 A (110 V DC); 0.1 A (230 V DC) |

Dane handlowe

| | |
|---------------------|---------------|
| EAN | 4048879026987 |
| eClass | 27210990 |
| Jednostka pakowania | 1.000 |
| Kod taryfy celnej | 85364900 |
| Kraj pochodzenia | CZ |