

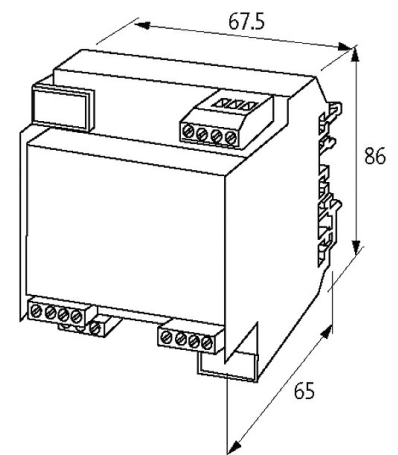
Przetwornik D/A 8-bit, WE:8 Bit - WY:0-10VDC

Przetwornik D/A

8 Bit

0...10 V

Wejście i wyjście separowane galwanicznie

[Link do produktu](#)**Ilustracje**

Ilustracja zastępcza

Dane techniczne

Napięcie robocze	21...30 V DC, filtrowane (z diodą LED)
Prąd roboczy	100 mA (bez obciążenia), max. 150 mA (pełne obciążenie)
Tolerancja	±1%
Wejście zwalniające E	log 1 ≥ 16 V, log 0 ≤ 6 V

Dane ogólne

Napięcie probiercze izolacji	2.5 kV
Typ montażu	Zatrząsk na szynie DIN (EN 60715)
Zakres temperatur	0...+50 °C
Wymiary (wys. × szer. × gł.)	65×67.5×86 mm

Wyjście

Prąd wyjściowy	max. 40 mA (0...10 V DC); max. 20 mA (0...20 mA), 4...20 mA
----------------	---

Wejście

Informacje zawarte w niniejszej karcie charakterystyki zostały opracowane z największą starannością. Odpowiedzialność co do poprawności, kompletności i aktualności jest ograniczona do rażącego przewinienia. Stan: 05/21

Prąd wejściowe	max. 10 mA/Bit
Sygnal wejściowy	0...30 V DC (ze wskaźnikiem LED)

Opis

Opis działania	W przypadku przetworników z wyjściem napięciowym można ustawić maksymalny sygnał wyjściowy na napięcie robocze minus 2 V. Przez wewnętrzne ograniczenie prądu wyjścia są zabezpieczone przed zwarciami i przeciążeniami.
----------------	--

Dane handlowe

EAN	4048879028639
eClass	27210990
Jednostka pakowania	1
Kod taryfy celnej	85437090
Kraj pochodzenia	CZ