

**Tłumik przepięć, uniwersalny, warystor, 230VAC/DC/200VA/W**

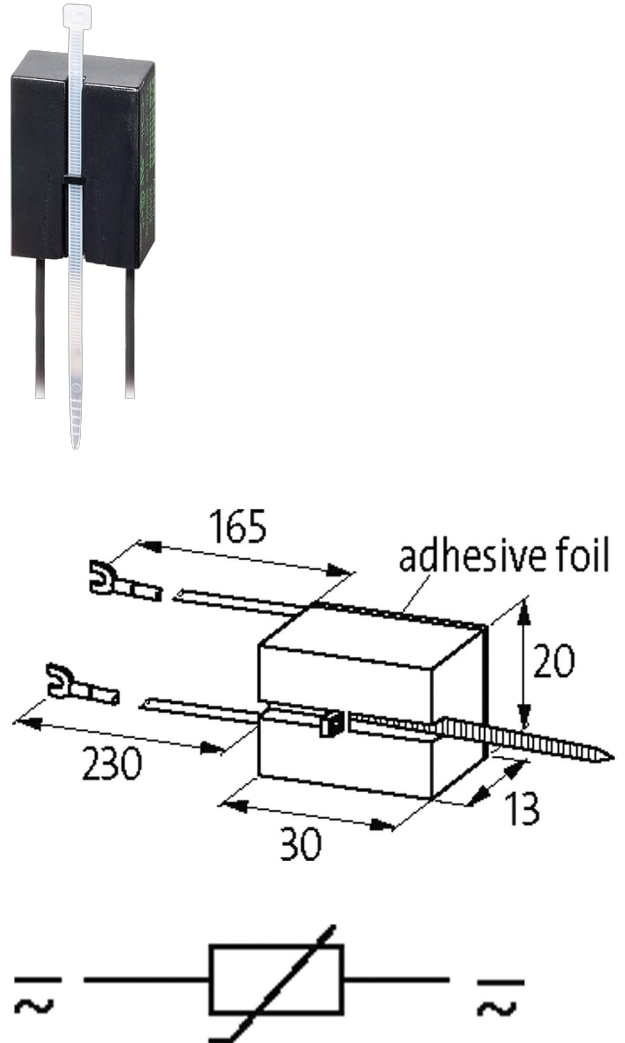
230 V AC/DC

VDR

Inne obwody i napięcia na życzenie.

[Link do produktu](#)

## Ilustracje

**VDR**

Ilustracja zastępcza

## Dopuszczenia

**Pasujące łączniki**

uniwersalny

**Dane techniczne**

Współczynnik tłumienia	ok. 1.5x UN
Materiał	Tworzywo sztuczne, trudnopalne (UL 94)
Przewody połączeniowe	samozabezpieczająca widelkowa końcówka kablowa
max. moc (W)	200 W (VA)

**Dane ogólne**

Wymiary (wys. x szer. x gł.)	30x20x13 mm
Zakres temperatur	-20...+70 °C

**Dane handlowe**

EAN	4048879018135
eClass	27371013
Jednostka pakowania	1
Kod taryfy celnej	85363010
Kraj pochodzenia	CZ