

Tłumik przepięć do silnika, układ RC, 3x400...575VAC/4kW

3× 400 V AC

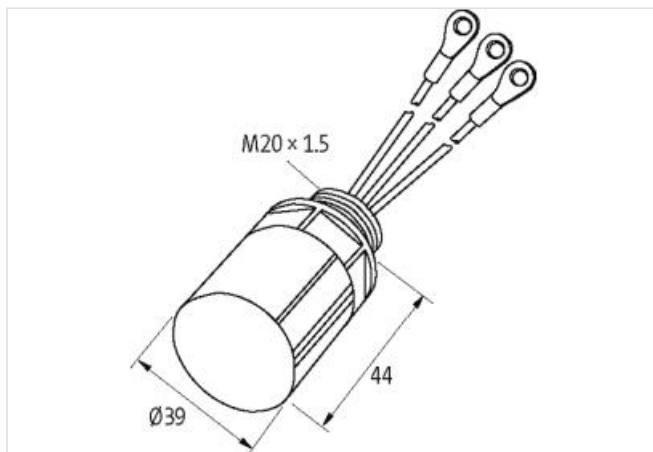
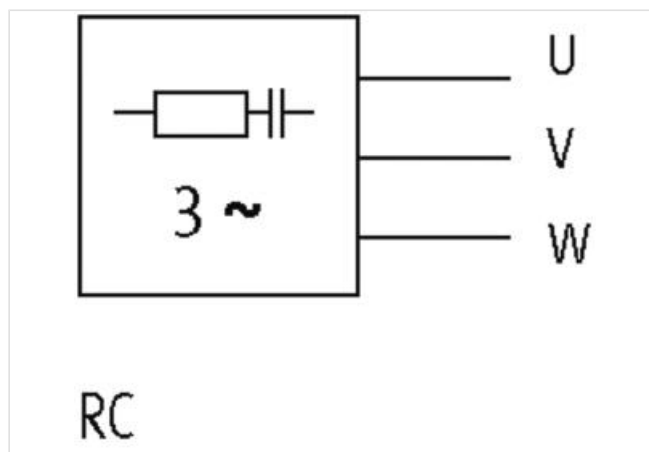
3× 575 V AC

RC

Moduły przeciwzakłóceńowe dla innych napięć, częstotliwości lub mocy silnika na żądanie. Obwodów silników RC nie stosować z przemiennikiem częstotliwości.

[Link do produktu](#)

Ilustracje



Ilustracja zastępcza



Dane techniczne

Częstotliwość	50...60 Hz
Napięcie wejściowe	575...575 V AC
Materiał	Tworzywo sztuczne, trudnopalne (UL 94)
Pierścieniowa końcówka kablowa	M6 izolowany
Masa zalewowa	2-komponentowa masa zalewowa

Dane ogólne

Typ montażu	na skrzynce zaciskowej silnika
Zakres temperatur	-20...+60 °C
Typ połączenia	ok. 150 mm, pojedyncze skrętki 1 mm ²
Wymiary (wys. × szer. × gł.)	39×39×44 mm

Dane handlowe

EAN	4048879019149
eClass	27371013
Jednostka pakowania	1.000
Kod taryfy celnej	85363010
Kraj pochodzenia	CZ