

## Tłumik przepięć RC 230 V

Tłumik przepięć RC 230 V

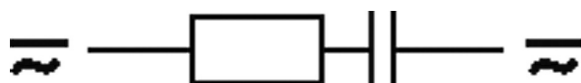
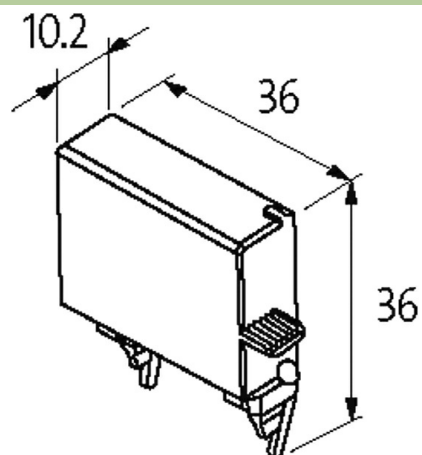
230 V AC/DC

RC

Inne obwody i napięcia na życzenie.

### [Link do produktu](#)

#### Ilustracje



# RC

Ilustracja zastępcza



#### Dane techniczne

Współczynnik tłumienia	ok. 1.5x UN
Materiał	Tworzywo sztuczne, trudnopalne (UL 94)
Przewody połączeniowe	Zestyk wtykowy

#### Dane ogólne

Zakres temperatur	-20...+70 °C
Wymiary (wys. x szer. x gł.)	36x36x10.2 mm

#### Pasujące łączniki

Informacje zawarte w niniejszej karcie charakterystyki zostały opracowane z największą starannością. Odpowiedzialność co do poprawności, kompletności i aktualności jest ograniczona do rażącego przewinienia. Stan: 10/21

3 RT 1.3/1.4

**Dane handlowe**

EAN	4048879019910
eClass	27371013
Jednostka pakowania	1
Kod taryfy celnej	85363010
Kraj pochodzenia	CZ