

## Moduł pasywny MVP12, 4xM12, uniwersalny

Nr art.: 8000-44752-0000000

Ciężar: 0.106

Kraj pochodzenia: DE

Oznaczenie modelu: MVP12K-FN4U-XA-UNIVERSAL

### 4-portowy UNIWERSALNY

Wtykowe zaciski śrubowe

co 5 styków gniazd M12 oddzielnie na zaciskach

Zastępuje identyczny produkt (nr art. 276625)

Separacja styku 5 możliwa dzięki wyjmowanym zwzorkom

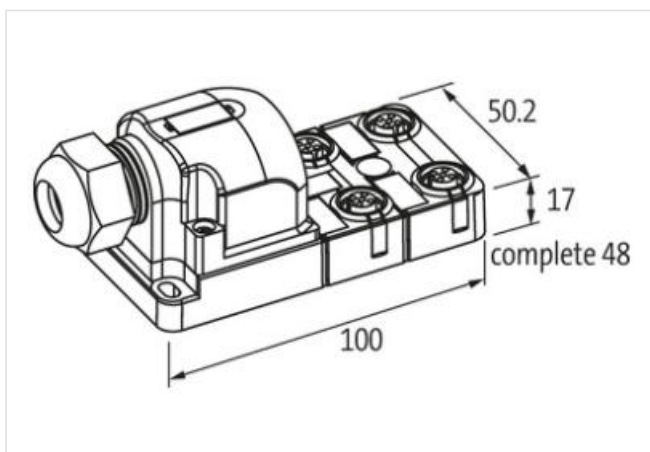
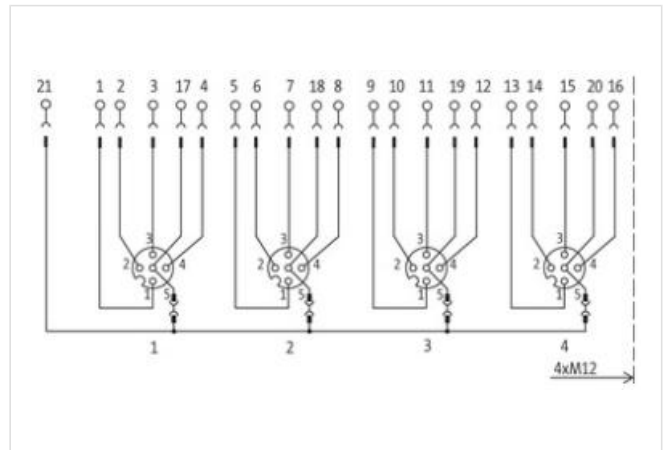
Materiał obudowy jest wykonany z tworzywa sztucznego i posiada dobrą odporność chemiczną i na oleje.

W przypadku stosowania agresywnych mediów należy sprawdzić odporność materiałów w zależności od aplikacji.

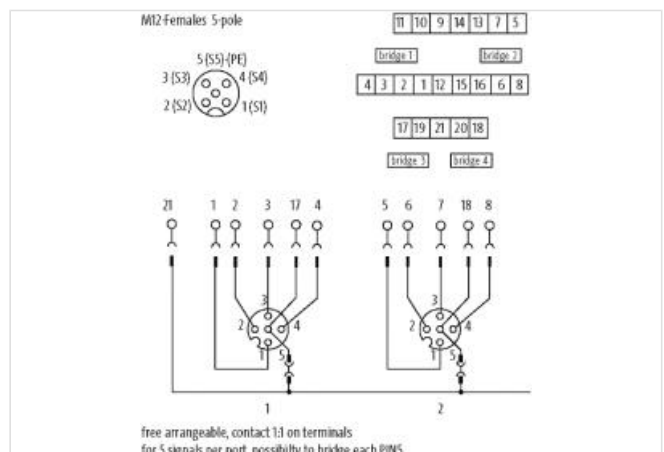
Bliższe szczegóły na życzenie.

### Link do produktu

#### Ilustracje



Ilustracja zastępca



#### Dane handlowe

Informacje zawarte w tym arkuszu danych zostały opracowane z najwyższą starannością. Odpowiedzialność co do poprawności, kompletności i aktualności jest ograniczona do rażącego przewinienia. Stan: 28.04.2025

Murrelektronik Sp. z o.o. | al. Roździeńskiego 188H | 40-203 Katowice | Tel.: +48 32 730 00 20 | Fax: +48 32 730 00 23 | shop@murrelektronik.pl | shop.murrelektronik.pl

ECLASS-6.0	27279219
ECLASS-6.1	27279219
ECLASS-7.0	27279219
ECLASS-8.0	27279219
ECLASS-9.0	27440111
ECLASS-10.1	27440111
ECLASS-11.1	27440111
ECLASS-12.0	27440111
ETIM-5.0	EC002585
GTIN	4048879353434
GTIN	4048879353434
GTIN	4048879353434
Jednostka pakowania	1
Jednostka pakowania	1
Jednostka pakowania	1
Kod taryfy celnej	85369010
Kod taryfy celnej	85369010
Kod taryfy celnej	85366990

**Dane elektryczne | Zasilanie**

Napięcie robocze AC maks.	42 V
Napięcie robocze DC maks.	42 V
Prąd roboczy na styk maks.	4 A
Prąd sumaryczny maks.	8 A

**Dane techniczne | Instalowanie**

Przekrój przyłącza maks.	1,5 mm <sup>2</sup>
Numer AWG maks.	16

**Instalowanie | Podłączanie**

Typ połączenia	Wtykowe zaciski śrubowe
----------------	-------------------------

**Ochrona urządzenia | Elektryczna**

Stopień ochrony (EN IEC 60529)	IP65, IP67
--------------------------------	------------

**Ochrona urządzenia | Media**

Flame resistance	trudnopalne
------------------	-------------

**Dane mechaniczne | Dane materiałowe**

Materiał obudowa	Tworzywo sztuczne
------------------	-------------------

**Warunki otoczenia | Klimatyczne**

Temperatura robocza min.	-20 °C
Temperatura robocza maks.	80 °C

**Typ przyłącza 2**

Family construction form	Cap
Liczba biegunów	21
PIN 1	Bu 1 Pin 1
PIN 2	Bu 1 Pin 2
PIN 3	Bu 1 Pin 3
PIN 4	Bu 1 Pin 4
PIN 5	Bu 2 Pin 1
PIN 6	Bu 2 Pin 2
PIN 7	Bu 2 Pin 3
PIN 8	Bu 2 Pin 4
PIN 9	Bu 3 Pin 1
PIN 10	Bu 3 Pin 2

PIN 11	Bu 3 Pin 3
PIN 12	Bu 3 Pin 4
PIN 13	Bu 4 Pin 1
PIN 14	Bu 4 Pin 2
PIN 15	Bu 4 Pin 3
PIN 16	Bu 4 Pin 4
PIN 17	Bu 1 Pin 5
PIN 18	Bu 2 Pin 5
PIN 19	Bu 3 Pin 5
PIN 20	Bu 4 Pin 5
PIN 21	Br 1 - Br 4
Family construction form	M12
Gender	female
Kolor uchwytu stykowego	czarny
Kodowanie	A
Liczba biegunów	5