

Konektor zaworowy MDC06-4s z wolnym końcem przewodów

PUR 4x0.75 czarny UL/CSA 7,5m

Nr art.: 7072-72161-5690750

Ciężar: 0.488

Kraj pochodzenia: DE

Oznaczenie modelu: MSTDL0-T569_7.5-S72

Xtreme - Outdoor

Inne długości kabli są dostarczane na życzenie.

Męski prosty

6...230 V AC/DC

4-piny

bez komponentów

Kompatybilne z:

Deutsch DT06-4S

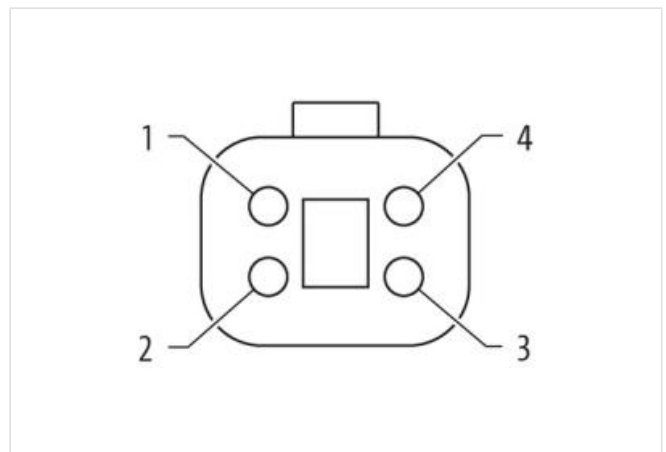
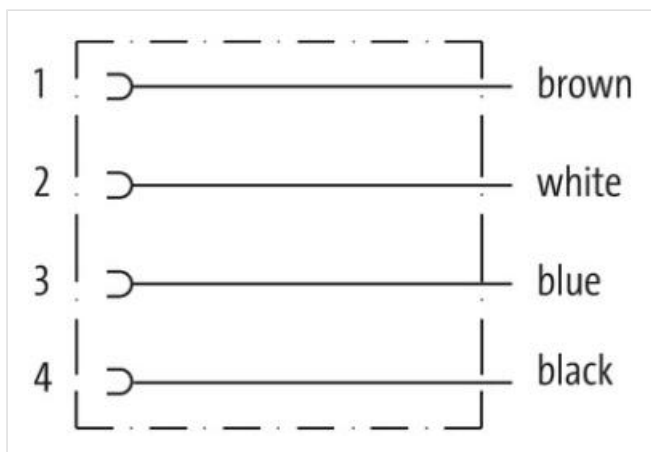
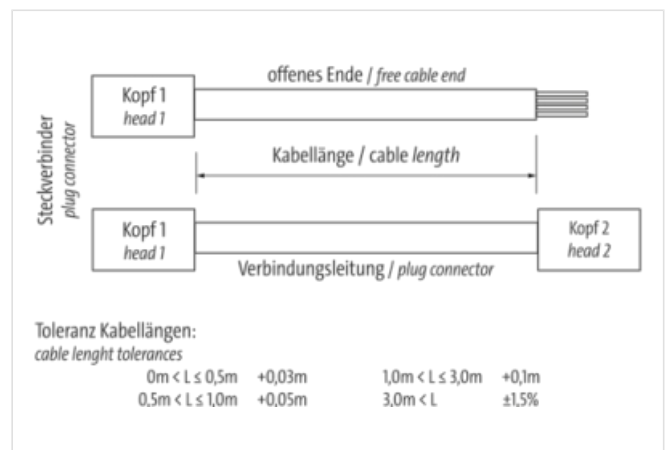
Materiał obudowy jest wykonany z tworzywa sztucznego i posiada dobrą odporność chemiczną i na oleje.

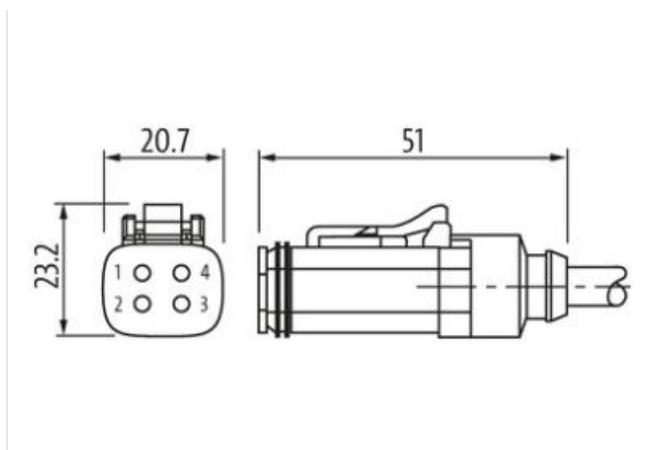
W przypadku stosowania agresywnych mediów należy sprawdzić odporność materiałów w zależności od aplikacji.

Bliższe szczegóły na życzenie.

[Link do produktu](#)

Ilustracje





Ilustracja zastępcza



Długość kabla	7,5 m
Typ montażu	włożone
Powłoka styku	nickel plated
Family construction form	MDC
odpowiedni do peszli (Ø wewnętrzna)	10 mm
Materiał styk	Stop miedzi
Liczba biegunów	4

Długość cięcia (osłona)	20 mm
-------------------------	-------

Dane handlowe	
ECLASS-6.0	27279218
ECLASS-7.0	27279218
ECLASS-8.0	27279218
ECLASS-9.0	27060311
ECLASS-10.1	27060312
ECLASS-11.1	27060312
ECLASS-12.0	27060312
ETIM-5.0	EC001855
GTIN	4048879689502
Jednostka pakowania	1
Kod taryfy celnej	85444290

Dane elektryczne Zasilanie	
Napięcie robocze AC min.	6 V
Napięcie robocze AC maks.	230 V
Napięcie robocze DC min.	6 V
Napięcie robocze DC maks.	230 V
Prąd roboczy na styk maks.	8 A

Diagnozy	
Dioda LED wskaźnika stanu	nie

Instalowanie Podłączenie	
Długość cięcia (osłona)	20 mm

Family construction form Amphenol AT06-4S

Ochrona urządzenia | Elektryczna

Stopień ochrony (ISO 20653:2013)	IP66K, IP68, IP69K
Stopień zanieczyszczenia	2
Znamionowy pik napięciowy	2,5 kV
Grupa materiałów izolacyjnych (IEC 60664-1)	III
Dodatkowy obwód	bez komponentów

Dane mechaniczne | Dane materiałowe

Materiał uszczelka	Silikon
Materiał obudowa	PA

Dane mechaniczne | Dane montażowe

Sposób zamykania	Blokada zatrzaskowa
------------------	---------------------

Warunki otoczenia | Klimatyczne

Temperatura robocza min.	-25 °C
Temperatura robocza maks.	85 °C
Additional condition temperature range	depending on cable quality

Important installation notes

Note on strain relief	Protect the connectors by suitable measures from mechanical loads, e.g. by the usage of cable ties.
Note on bending radius	Attention: Observe the permissible bending radii when laying cables, as the IP protection class can be endangered by excessive bending forces.

Installation | Cable

wire arrangement	, czarny, niebieski, biały
Identyfikacja przewodu	569
Rodzaj przewodu	3
Kolor izolacji	czarny
Type of Certificate	cURus
Amount stranding	1
Stranding	4 wires twisted
wire arrangement	, czarny, niebieski, biały
Cable weight	62,7 g/m
Materiał płaszcz	PUR
Twardość krawędzi osłona	90 ± 5 Shore A
Bez składników (płaszcz)	bezołowiowe, wolne od kadmu, Wolne od FCKW, bezhalogenowy, bezsilikonowe
Outer-diameter (jacket)	6,5 mm
Tolerance outer diameter (sheath)	± 5 %
Material wire insulation	PP
Amount wires	4
Outer diameter insulation	1,85 mm
Outer diameter tolerance core insulation	± 5 %
Shore hardness wire insulation	70 ± 5 Shore D
Ingredient freeness wire insulation	bezołowiowe, wolne od kadmu, Wolne od FCKW, bezhalogenowy, bezsilikonowe
Amount strands (wire)	42
Diameter of single wires	0,15 mm
Conductor crosssection (wire)	0,75 mm ²
Material conductor wire	Skrętka miedziana, goła
Conductor type (wire)	Klasa skrętki 6
Napięcie znamionowe AC maks.	300 V
Obciążalność prądowa (norma)	dla DIN VDE 0298-4
Obciążalność prądowa min. żyła	9,6 A
Electrical resistance line constant wire	26 Ω/km @ 20 °C
Napięcie przemienne fali stojącej (żyła - żyła)	2,5 kV @ 60 s
Napięcie przemienne fali stojącej (żyła - płaszcz)	2,5 kV @ 60 s

Temperatura robocza min. (stała)	-40 °C
Temperatura robocza maks. (stała)	80 °C / 90 °C @ 10000 h Praca
Temperatura robocza min. (w ruchu)	-25 °C
Temperatura robocza maks. (w ruchu)	80 °C / 90 °C @ 10000 h Praca
UV resistance	DIN EN ISO 4892-2 A
Odporność na płomień	IEC 60332-2-2 UL 1581 § 1100 FT2 UL 1581 § 1090
chemical resistance	dobrze, sprawdzić w zależności od zastosowania
Odporność na benzynę	dobrze, sprawdzić w zależności od zastosowania
Oil resistance	dobrze, sprawdzić w zależności od zastosowania DIN EN 60811-404
Promień zgięcia (stały)	5 x Outer diameter
Promień gięcia (w ruchu)	10 x Outer diameter
Liczba cykli gięcia (C-track)	10 Mio. @ 25 °C
Dystans (C-track)	10 m @ 25 °C poziomo
Prędkość ruchu (C-track)	3 m/s @ 25 °C
Liczba cykli skręcania	2 Mio.
Skręcanie	± 180 °/m
Prędkość skrętu	35 Cykle/min