

Valve plug MDC06-2s short with cable

PUR 2x0.75 bk UL/CSA+drag chain 20m

Nr art.: 7072-72011-7542000

Ciężar: 0.827

Kraj pochodzenia: DE

Oznaczenie modelu: MSTDL0-G754_20.0-S72

Xtreme - Outdoor

Inne długości kabli są dostarczane na życzenie.

Męski prosty

12...230 V AC/DC

2-piny

bez komponentów

Kompatybilne z:

Deutsch DT06-2S

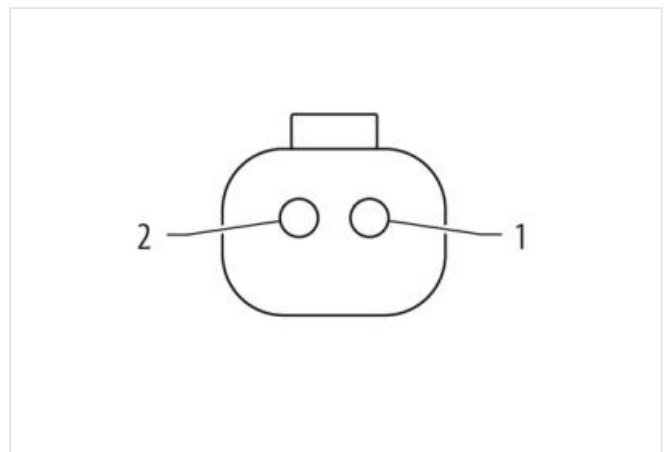
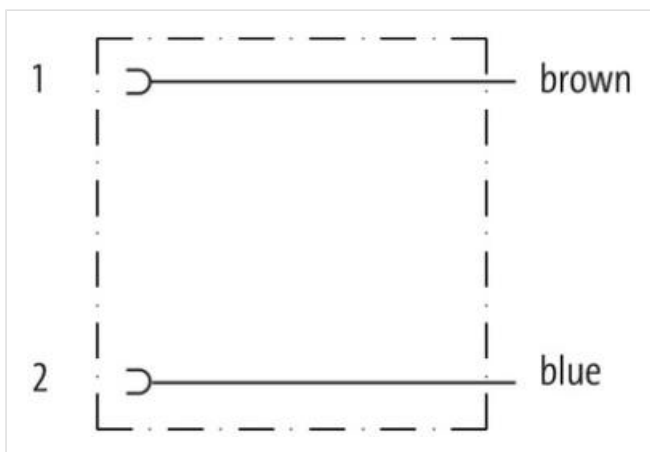
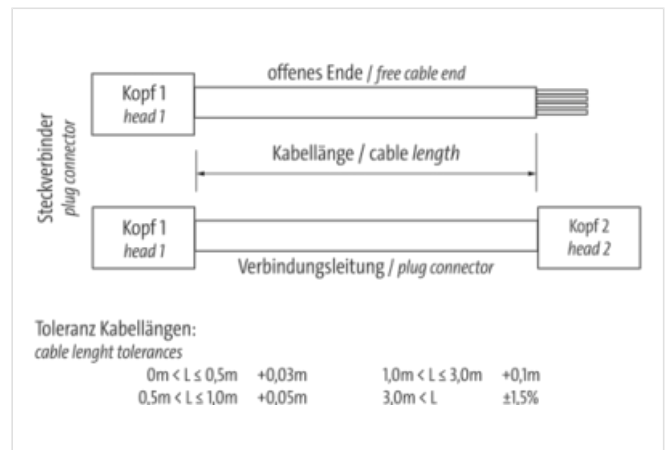
Materiał obudowy jest wykonany z tworzywa sztucznego i posiada dobrą odporność chemiczną i na oleje.

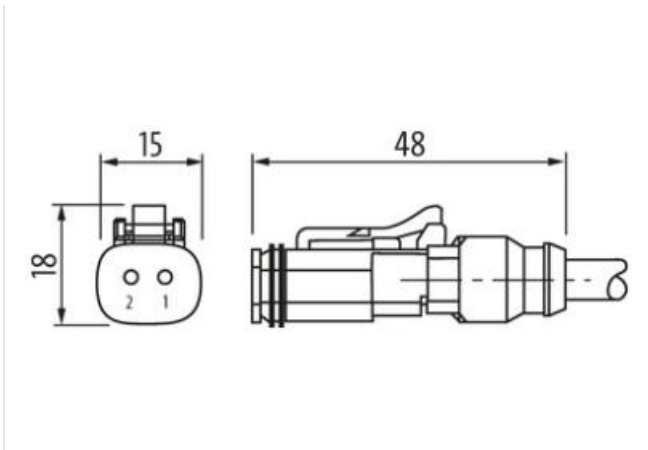
W przypadku stosowania agresywnych mediów należy sprawdzić odporność materiałów w zależności od aplikacji.

Bliższe szczegóły na życzenie.

Link do produktu

Ilustracje





Ilustracja zastępcza



| | |
|--------------------------|---------------|
| Długość kabla | 20 m |
| Typ montażu | włożone |
| Powłoka styku | nickel plated |
| Family construction form | MDC |
| Materiał styk | Stop miedzi |
| Liczba biegunów | 2 |
| Długość cięcia (osłona) | 20 mm |

Dane handlowe

| | |
|---------------------|---------------|
| ECLASS-6.0 | 27279218 |
| ECLASS-7.0 | 27279218 |
| ECLASS-8.0 | 27279218 |
| ECLASS-9.0 | 27060311 |
| ECLASS-10.1 | 27060312 |
| ECLASS-11.1 | 27060312 |
| ECLASS-12.0 | 27060312 |
| ETIM-5.0 | EC001855 |
| GTIN | 4048879737951 |
| Jednostka pakowania | 1 |
| Kod taryfy celnej | 85444290 |

Dane elektryczne | Zasilanie

| | |
|----------------------------|-------|
| Napięcie robocze AC min. | 6 V |
| Napięcie robocze AC maks. | 230 V |
| Napięcie robocze DC min. | 6 V |
| Napięcie robocze DC maks. | 230 V |
| Prąd roboczy na styk maks. | 8 A |

Diagnozy

| | |
|---------------------------|-----|
| Dioda LED wskaźnika stanu | nie |
|---------------------------|-----|

Instalowanie | Podłączenie

| | |
|--------------------------|------------------|
| Długość cięcia (osłona) | 20 mm |
| Family construction form | Amphenol AT06-2S |

| Ochrona urządzenia Elektryczna | |
|--|---|
| Stopień ochrony (ISO 20653:2013) | IP66K, IP68, IP69K |
| Stopień zanieczyszczenia | 2 |
| Znamionowy pik napięciowy | 2,5 kV |
| Grupa materiałów izolacyjnych (IEC 60664-1) | III |
| Dodatkowy obwód | bez komponentów |
| Dane mechaniczne Dane materiałowe | |
| Materiał uszczelka | Silikon |
| Materiał obudowa | PA |
| Dane mechaniczne Dane montażowe | |
| Sposób zamykania | Blokada zatrzaskowa |
| Warunki otoczenia Klimatyczne | |
| Temperatura robocza min. | -25 °C |
| Temperatura robocza maks. | 85 °C |
| Additional condition temperature range | depending on cable quality |
| Important installation notes | |
| Note on strain relief | Protect the connectors by suitable measures from mechanical loads, e.g. by the usage of cable ties. |
| Note on bending radius | Attention: Observe the permissible bending radii when laying cables, as the IP protection class can be endangered by excessive bending forces. |
| Installation Cable | |
| wire arrangement | , niebieski |
| Identyfikacja przewodu | 754 |
| Rodzaj przewodu | 3 |
| Kolor izolacji | czarny |
| Type of Certificate | cURus |
| Amount stranding | 1 |
| Stranding | 2 wires twisted |
| wire arrangement | , niebieski |
| Cable weight | 40,7 g/m |
| Materiał płaszcz | PUR |
| Twardość krawędzi osłona | 90 ± 5 Shore A |
| Bez składników (płaszcz) | bezołowiowe, wolne od kadmu, Wolne od FCKW, bezhalogenowy, bezsilikonowe |
| Outer-diameter (jacket) | 5 mm |
| Tolerance outer diameter (sheath) | ± 5 % |
| Material wire insulation | PP |
| Amount wires | 2 |
| Outer diameter insulation | 1,7 mm |
| Outer diameter tolerance core insulation | ± 5 % |
| Shore hardness wire insulation | 70 ± 5 Shore D |
| Ingredient freeness wire insulation | bezołowiowe, wolne od kadmu, Wolne od FCKW, bezhalogenowy, bezsilikonowe |
| Amount strands (wire) | 42 |
| Diameter of single wires | 0,15 mm |
| Conductor crosssection (wire) | 0,75 mm ² |
| Material conductor wire | Skrętka miedziana, goła |
| Conductor type (wire) | Klasa skrętki 6 |
| Napięcie znamionowe AC maks. | 300 V |
| Obciążalność prądowa (norma) | dla DIN VDE 0298-4 |
| Obciążalność prądowa min. żyła | 12 A |
| Electrical resistance line constant wire | 26 Ω/km @ 20 °C |
| Napięcie przemienne fali stojącej (żyła - żyła) | 2,5 kV @ 60 s |
| Napięcie przemienne fali stojącej (żyła - płaszcz) | 2,5 kV @ 60 s |
| Temperatura robocza min. (stała) | -40 °C |

| | |
|-------------------------------------|---|
| Temperatura robocza maks. (stała) | 80 °C / 90 °C @ 10000 h Praca |
| Temperatura robocza min. (w ruchu) | -25 °C |
| Temperatura robocza maks. (w ruchu) | 80 °C / 90 °C @ 10000 h Praca |
| UV resistance | DIN EN ISO 4892-2 A |
| Odporność na płomień | UL 1581 § 1090 UL 1581 § 1100 FT2 IEC 60332-2-2 |
| chemical resistance | dobrze, sprawdzić w zależności od zastosowania |
| Odporność na benzynę | dobrze, sprawdzić w zależności od zastosowania |
| Oil resistance | DIN EN 60811-404 dobrze, sprawdzić w zależności od zastosowania |
| Promień gięcia (stały) | 5 x Outer diameter |
| Promień gięcia (w ruchu) | 10 x Outer diameter |
| Liczba cykli gięcia (C-track) | 10 Mio. @ 25 °C |
| Dystans (C-track) | 10 m @ 25 °C poziomo |
| Prędkość ruchu (C-track) | 3 m/s @ 25 °C |
| Liczba cykli skręcania | 2 Mio. |
| Skręcanie | ± 180 °/m |
| Prędkość skrętu | 35 Cykle/min |