

**Konektor M12 męski, kątowy - M12 żeński, kątowy**

PUR-OB 2x0,25+2x0,34 ekranowany, fioletowy, UL, 0,3m

Nr art.: 7000-40551-8030030

Ciężar: 0.048

Kraj pochodzenia: CZ

Oznaczenie modelu: MSDLO-C-U803\_0.3

**Advantages of our connectors:**

Our connectors are versatile and specially optimised for industrial environments. All connectors are 100% tested during the manufacturing process to ensure the highest quality and reliability.

The contacts are gold-plated, which ensures optimum conductivity. Thanks to the high degree of protection, the connectors are ideal for demanding industrial environments. They are also vibration-resistant - this is ensured by the union nut with vibration protection.

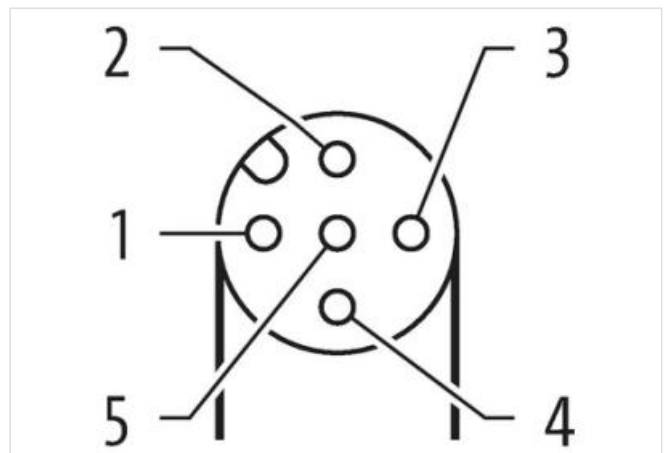
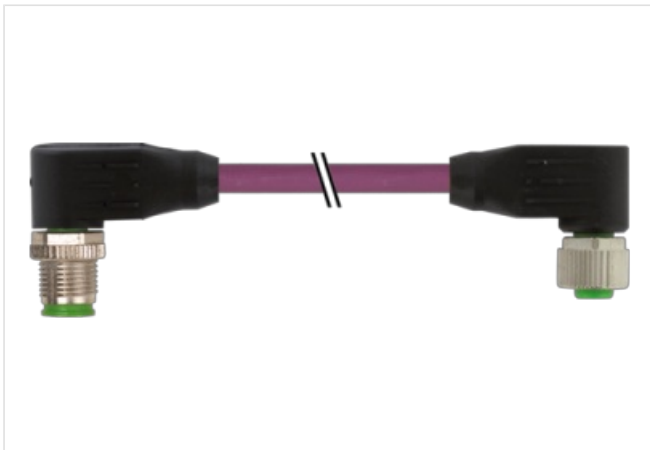
Our connectors are resistant to oils and cooling lubricants, but resistance to aggressive media should be tested for each specific application. Different cable lengths available [on request](#)

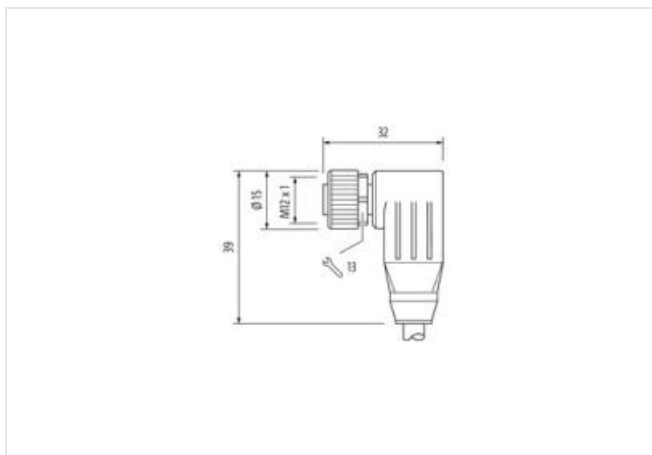
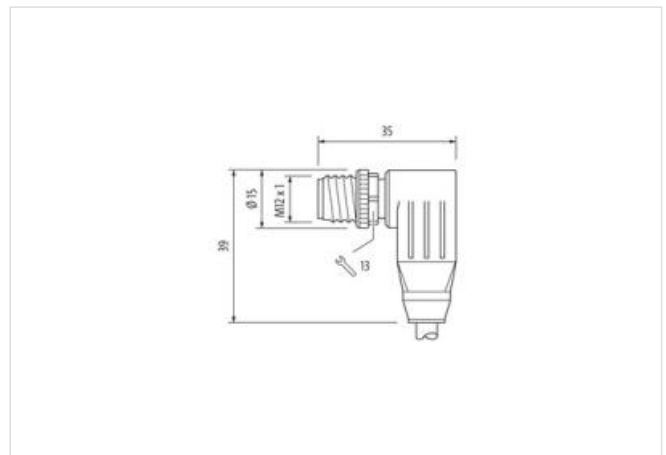
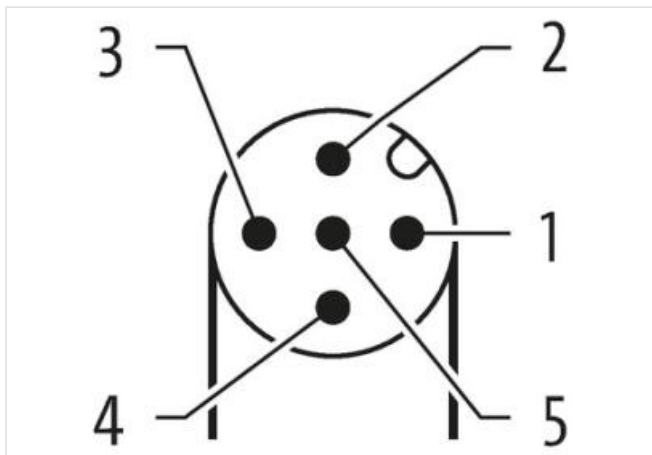
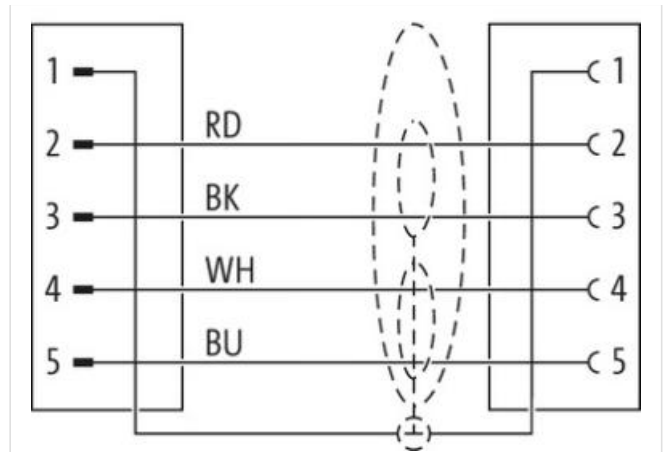
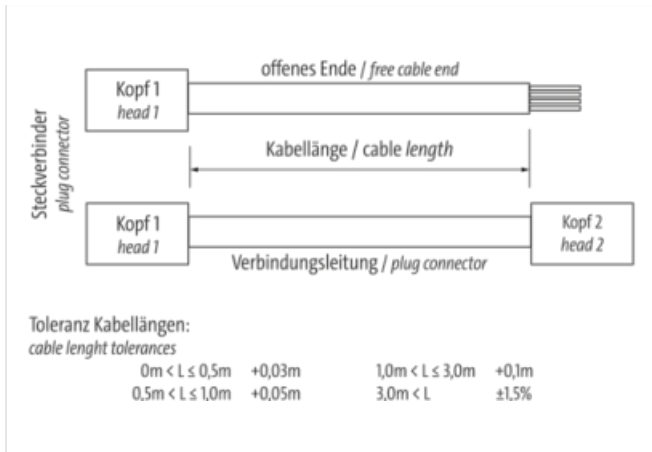
If you are missing technical information? Please feel free to use our [dictionary](#) to find more technical details.

**Product details:****DeviceNet, CANopen****Męski 90° – żeński 90°****M12 – M12, 5-piny****ekranowany**

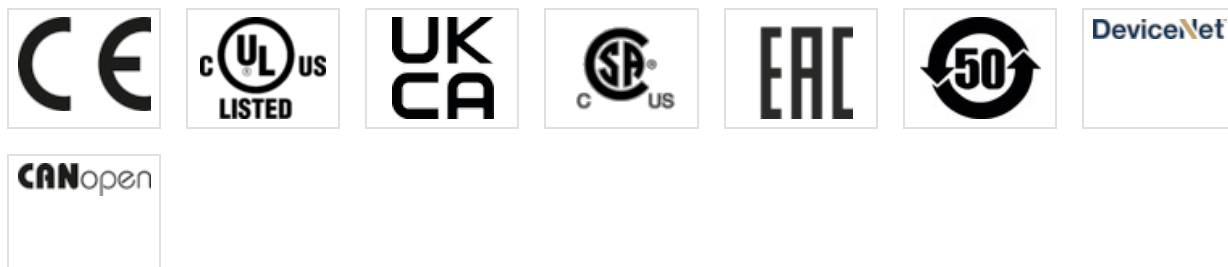
**Materiał obudowy jest wykonany z tworzywa sztucznego i posiada dobrą odporność chemiczną i na oleje. W przypadku stosowania agresywnych mediów należy sprawdzić odporność materiałów w zależności od aplikacji. Bliższe szczegóły na życzenie.**

**Inne długości kabli są dostarczane na życzenie.**

**[Link do produktu](#)****Ilustracje**



Ilustracja zastępcza



Długość kabla	0,3 m
<b>Moment obrotowy</b>	<b>0,6 Nm</b>
Typ montażu	włożone, przykręcone
Family construction form	M12
Gwint	M12 x 1
Gender	male
Odejście kablowe	kątowy
Kodowanie	A
Materiał	PUR
Liczba biegunów	5
Rozwartość klucza	SW13
Stopień ochrony (EN IEC 60529)	IP65, IP66K, IP67
<b>Moment obrotowy</b>	<b>0,6 Nm</b>
Typ montażu	włożone, przykręcone
Family construction form	M12
Gwint	M12 x 1
Gender	female
Odejście kablowe	kątowy
Kodowanie	A
Materiał	PUR
Liczba biegunów	5
Rozwartość klucza	SW13
Stopień ochrony (EN IEC 60529)	IP65, IP66K, IP67
<b>Dane handlowe</b>	
ECLASS-6.0	27061801
ECLASS-6.1	27060307
ECLASS-7.0	27060307
ECLASS-8.0	27060307
ECLASS-9.0	27060307
ECLASS-10.1	27060307
ECLASS-11.1	27060307
ECLASS-12.0	27060307
ETIM-5.0	EC001855
GTIN	4048879164597
Jednostka pakowania	1
Kod taryfy celnej	85444290
<b>Dane elektryczne   Zasilanie</b>	
Napięcie robocze AC maks.	60 V
Napięcie robocze DC maks.	60 V
Napięcie robocze AC (UL)	30 V
Napięcie robocze DC (UL)	30 V
Prąd roboczy na styk maks.	4 A
<b>Diagnozy</b>	
Dioda LED wskaźnika stanu	nie
<b>Instalowanie   Podłączenie</b>	
Gwint montażowy	M12 x 1
<b>Ochrona urządzenia   Elektryczna</b>	
Stopień ochrony (EN IEC 60529)	IP65, IP67, IP66K
Stopień ochrony, warunek dodatkowy	włożone, przykręcone
Stopień zanieczyszczenia	3
Znamionowy pik napięciowy	1,5 kV

Grupa materiałów izolacyjnych (IEC 60664-1)

Dane mechaniczne   Dane materiałowe	
Powłoka blokady	Nickeled
Powłoka złącza śrubowego	nickel plated
Blokada materiału	Cynkowy odlew ciśnieniowy
Material screw connection	Cynkowy odlew ciśnieniowy
Dane mechaniczne   Dane montażowe	
Typ montażu	włożone, przykręcone, Zabezpieczenie przeciwwstrząsowe
Warunki otoczenia   Klimatyczne	
Temperatura robocza min.	-25 °C
Temperatura robocza maks.	85 °C
Additional condition temperature range	depending on cable quality
Important installation notes	
Note on strain relief	Protect the connectors by suitable measures from mechanical loads, e.g. by the usage of cable ties.
Note on bending radius	Attention: Observe the permissible bending radii when laying cables, as the IP protection class can be endangered by excessive bending forces.
Norma produktu	DIN EN 61076-2-101 (M12)
Installation   Cable	
wire arrangement	(biały, niebieski), (czarny, czerwony)
Identyfikacja przewodu	803
Funkcja kabla	Hybrydowe, Dane, Power
Kolor izolacji	fioletowy
Type of Certificate	cURus
Amount stranding	2
Stranding	2 wires twisted
Amount stranding (type 2)	1
Stranding (type 2)	2 Splotki twisted
Ekran kabla (rodzaj)	Oplot miedziany, ocynowany
Ekran kabla (osłona)	65 %
Bandowanie	Foil
Drain wire (cross-section)	22 AWG
wire arrangement	(biały, niebieski), (czarny, czerwony)
Cable weight	63,12 g/m
Materiał płaszcz	PUR
Bez składników (płaszcz)	bezołowiowe, Wolne od FCKW, bezhalogenowy
Outer-diameter (jacket)	6,9 mm
Tolerance outer diameter (sheath)	± 5 %
Drain wire (cross-section)	22 AWG
Material wire insulation (Data)	PE
Outer diameter wire insulation (Data)	2,1 mm
Tolerance outer diameter wire insulation (data)	± 5 %
Ingredient freeness wire insulation (Data)	bezołowiowe, Wolne od FCKW, bezhalogenowy
Amount wires (Data)	2
Amount strands wire (Data)	19
Diameter of single wires (Data)	24 AWG
Conductor crosssection wire (Data)	24 AWG
Material conductor wire (Data)	Skrętka miedziana, ocynowana
Material wire insulation (Power)	PE
Outer diameter wire insulation (Power)	1,5 mm
Tolerance outer diameter wire insulation (Power)	±5 %

Ingredient freeness wire insulation (Power)	bezołowiowe, Wolne od FCKW, bezhalogenowy
Liczba żył (zasilanie)	2
Amount strands wire (Power)	19
Diameter of single wires (Power)	22 AWG
Wire conductor cross section (Power)	22 AWG
Material conductor wire (Power)	Skrętka miedziana, ocynowana
Napięcie znamionowe AC maks.	300 V
Obciążalność prądowa (norma)	dla DIN VDE 0298-4
Obciążalność prądowa min. żyły (dane)	3 A
Current carrying capacity min. wire (Power)	6 A
Characteristic impedance	120 Ω ± 10 % @ 1 MHz
Electrical resistance coating wire (Power)	54 Ω/km @20 °C
Electrical resistance coating wire (Data)	78 Ω/km @ 20 °C
Napięcie przemiennie fali stojącej (żyła - żyła)	2 kV @ 60 s
Współczynnik pojemności elektrycznej	40000 pF/km
Napięcie przemiennie fali stojącej (żyła - ekran)	2 kV @ 60 s
Rezystancja izolacji	5000 MΩ x km
AC withstand voltage power (wire - shield)	2 kV @ 60 s
AC withstand voltage power (wire - wire)	2 kV @ 60 s
Temperatura robocza min. (stała)	-40 °C
Temperatura robocza maks. (stała)	80 °C
Temperatura robocza min. (w ruchu)	-30 °C
Temperatura robocza maks. (w ruchu)	70 °C
Odporność na płomień	UL 1581 § 1100 FT2   IEC 60332-2-2   UL 1581 § 1090
chemical resistance	dobrze, sprawdzić w zależności od zastosowania
Odporność na benzynę	dobrze, sprawdzić w zależności od zastosowania
Oil resistance	DIN EN 60811-404   dobrze, sprawdzić w zależności od zastosowania
Promień zgięcia (stały)	6 x Outer diameter
Promień gięcia (w ruchu)	10 x Outer diameter
Liczba cykli gięcia (C-track)	1 Mio. @ 25 °C
Dystans (C-track)	5 m @ 25 °C
Prędkość ruchu (C-track)	3 m/s @ 25 °C