

## Konektor zaworowy MSUD typ A 18mm z wolnym końcem przewodów

PUR-JZ 3x0,75 szary, 1,5m

Nr art.: 7000-18021-2260150

Ciężar: 0.115

Kraj pochodzenia: CZ

Oznaczenie modelu: MSUDK-AB1Z-226\_1.5

MSUD

Typ A (18 mm)

24 V AC  $\pm 20\%$  / DC  $\pm 25\%$

Dioda LED i obwód zabezpieczający

PE zmostkowany

Inne długości kabli są dostarczane na życzenie.

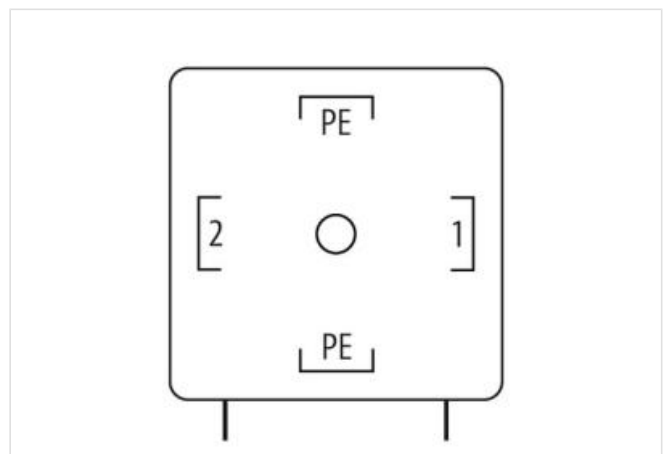
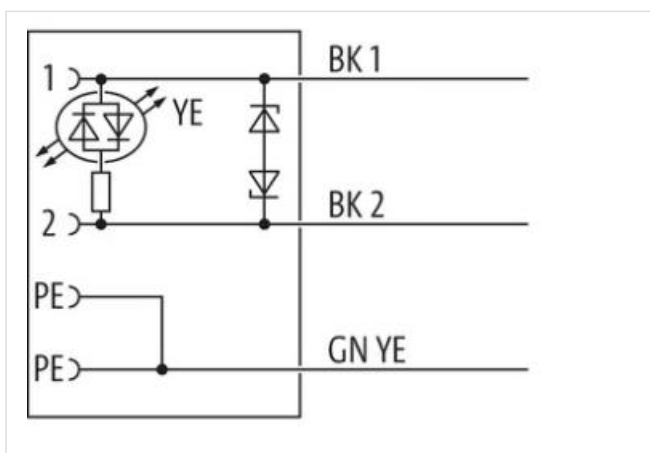
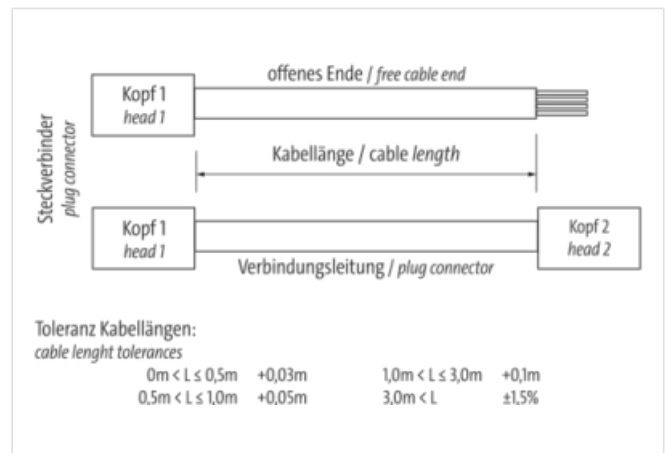
Materiał obudowy jest wykonany z tworzywa sztucznego i posiada dobrą odporność chemiczną i na oleje.

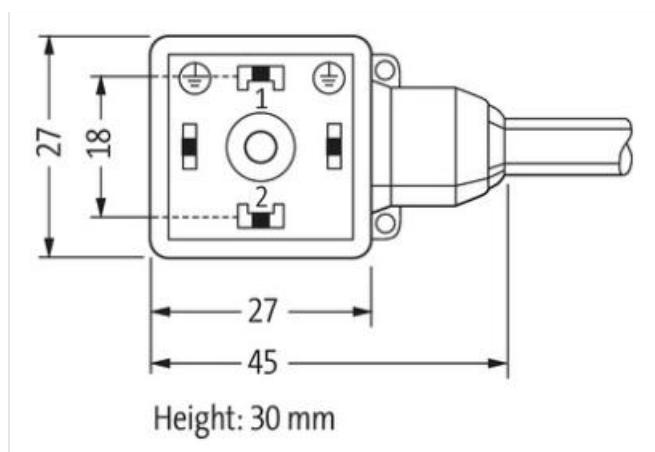
W przypadku stosowania agresywnych mediów należy sprawdzić odporność materiałów w zależności od aplikacji.

Bliższe szczegóły na życzenie.

### [Link do produktu](#)

#### Ilustracje





Ilustracja zastępcza



Długość kabla	1,5 m
Moment obrotowy	0,4 Nm
Typ montażu	włożone, przykręcone
Family construction form	MSUD A
Gwint	M3
Materiał	PBT
Stopień ochrony (EN IEC 60529)	IP67

**Dane handlowe**

ECLASS-6.0	27279218
ECLASS-7.0	27279218
ECLASS-8.0	27279218
ECLASS-9.0	27060311
ECLASS-10.1	27060312
ECLASS-11.1	27060312
ECLASS-12.0	27060312
ETIM-5.0	EC001855
GTIN	4048879194198
Jednostka pakowania	1
Kod taryfy celnej	85444290

**Dane techniczne | Dane elektryczne**

Czas opóźnienia opadania maks.	20 ms
--------------------------------	-------

**Dane elektryczne | Zasilanie**

Napięcie robocze AC	24 V
Napięcie robocze AC min.	19,2 V
Napięcie robocze AC maks.	28,8 V
Napięcie robocze DC	24 V
Napięcie robocze DC min.	18 V
Napięcie robocze DC maks.	30 V
Szczytowe napięcie wyłączające maks.	55 V
Prąd roboczy na styk maks.	4 A
Pobór prądu maks.	15 mA

**Diagnozy**

Informacje zawarte w tym arkuszu danych zostały opracowane z najwyższą starannością. Odpowiedzialność co do poprawności, kompletności i aktualności jest ograniczona do rażącego przewinienia. Stan: 26.03.2025

Dioda LED wskaźnika stanu	żółty
---------------------------	-------

#### Instalowanie | Podłączanie

Gwint montażowy	M3
-----------------	----

#### Ochrona urządzenia | Elektryczna

Stopień ochrony, warunek dodatkowy	włożone, przykręcone
------------------------------------	----------------------

Stopień zanieczyszczenia	3
--------------------------	---

Znamionowy pik napięciowy	0,8 kV
---------------------------	--------

Grupa materiałów izolacyjnych (IEC 60664-1)	I
---	---

Dodatkowy obwód	Dioda, Z-Diode
-----------------	----------------

#### Dane mechaniczne | Dane materiałowe

Powłoka blokady	galvanized
-----------------	------------

Powłoka złącza śrubowego	galvanized
--------------------------	------------

Kolor obudowy	czarny
---------------	--------

Materiał uszczelka	PUR
--------------------	-----

Blokada materiału	Stal
-------------------	------

Material screw connection	Stal
---------------------------	------

#### Dane mechaniczne | Dane montażowe

Typ montażu	włożone, przykręcone
-------------	----------------------

#### Warunki otoczenia | Klimatyczne

Temperatura robocza min.	-25 °C
--------------------------	--------

Temperatura robocza maks.	85 °C
---------------------------	-------

Additional condition temperature range	depending on cable quality
--	----------------------------

#### Important installation notes

Note on strain relief	Protect the connectors by suitable measures from mechanical loads, e.g. by the usage of cable ties.
-----------------------	---

Note on bending radius	<b>Attention:</b> Observe the permissible bending radii when laying cables, as the IP protection class can be endangered by excessive bending forces.
------------------------	---

#### Installation | Cable

wire arrangement	czarny 1, czarny 2, zielono-żółte
------------------	-----------------------------------

Identyfikacja przewodu	226
------------------------	-----

Rodzaj przewodu	2
-----------------	---

Kolor izolacji	szary
----------------	-------

Type of Certificate	cURus
---------------------	-------

Amount stranding	1
------------------	---

Stranding	3 wires twisted
-----------	-----------------

wire arrangement	czarny 1, czarny 2, zielono-żółte
------------------	-----------------------------------

Cable weight	55,33 g/m
--------------	-----------

Materiał płaszcz	PUR
------------------	-----

Twardość krawędzi osłona	85 ± 5 Shore A
--------------------------	----------------

Bez składników (płaszcz)	bezołowiowe, wolne od kadmu, Wolne od FCKW, bezsilikonowe
--------------------------	---

Outer-diameter (jacket)	5,9 mm
-------------------------	--------

Tolerance outer diameter (sheath)	± 5 %
-----------------------------------	-------

Materiał płaszcz wewnętrzny	PVC
-----------------------------	-----

Kolor (płaszcz wewnętrzny)	szary
----------------------------	-------

Materiał wire insulation	PVC
--------------------------	-----

Amount wires	3
--------------	---

Outer diameter insulation	1,8 mm
---------------------------	--------

Outer diameter tolerance core insulation	± 5 %
--	-------

Shore hardness wire insulation	43 ± 5 Shore D
--------------------------------	----------------

Ingredient freeness wire insulation	bezołowiowe, wolne od kadmu, Wolne od FCKW, bezsilikonowe
-------------------------------------	---

Amount strands (wire)	42
-----------------------	----

Diameter of single wires	0,15 mm
--------------------------	---------

Conductor crosssection (wire)	0,75 mm <sup>2</sup>
-------------------------------	----------------------

Material conductor wire	Skrętka miedziana, goła
Conductor type (wire)	Klasa skrętki 6
Napięcie znamionowe AC maks.	300 V
Obciążalność prądowa (norma)	dla DIN VDE 0298-4
Obciążalność prądowa min. żyła	12 A
Electrical resistance line constant wire	26 $\Omega$ /km @ 20 °C
Napięcie przemienne fali stojącej (żyła - żyła)	2 kV @ 60 s
Napięcie przemienne fali stojącej (żyła - płaszcz)	2 kV @ 60 s
Temperatura robocza min. (stała)	-30 °C
Temperatura robocza maks. (stała)	80 °C
Temperatura robocza min. (w ruchu)	-5 °C
Temperatura robocza maks. (w ruchu)	80 °C
Odporność na płomień	IEC 60332-2-2   UL 1581 § 1090   UL 1581 § 1100 FT2
chemical resistance	dobrze, sprawdzić w zależności od zastosowania
Odporność na benzynę	dobrze, sprawdzić w zależności od zastosowania
Oil resistance	DIN EN 60811-404   dobrze, sprawdzić w zależności od zastosowania
Promień zgięcia (stały)	10 x Outer diameter
Promień gięcia (w ruchu)	15 x Outer diameter
Liczba cykli gięcia (C-track)	2 Mio. @ 25 °C
Dystans (C-track)	5 m @ 25 °C
Prędkość ruchu (C-track)	3,3 m/s @ 25 °C