

Wtyczka M12 męska, kątowa, ekranowana, 8-polowa 6..8mm

Nr art.: 7000-17351-0000000

Ciężar: 0.065

Kraj pochodzenia: CN

Oznaczenie modelu: MSCL0-D6..8mm gesch 8p.selbstanschl.

Męski 90°

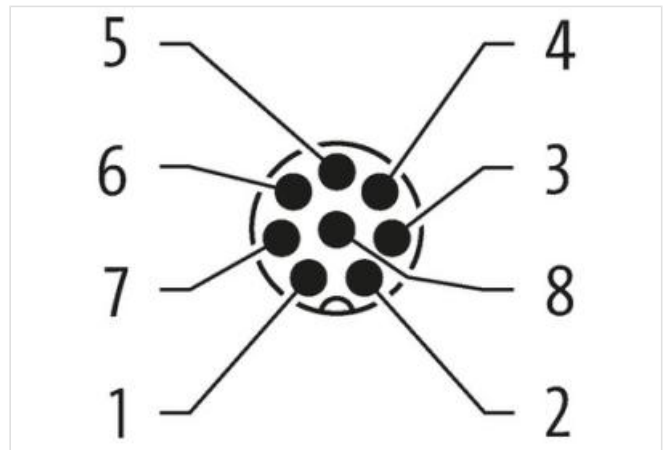
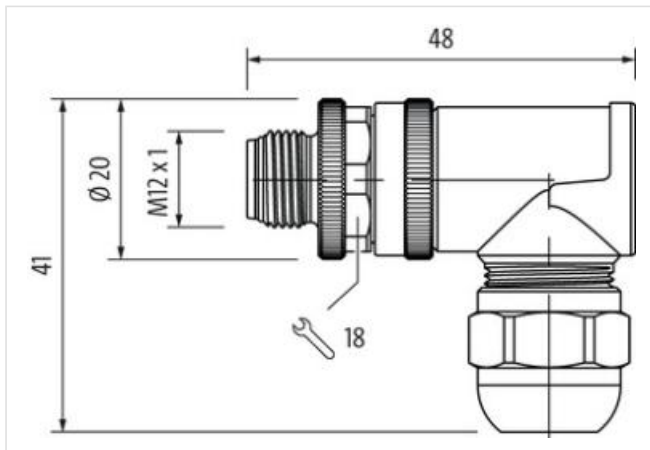
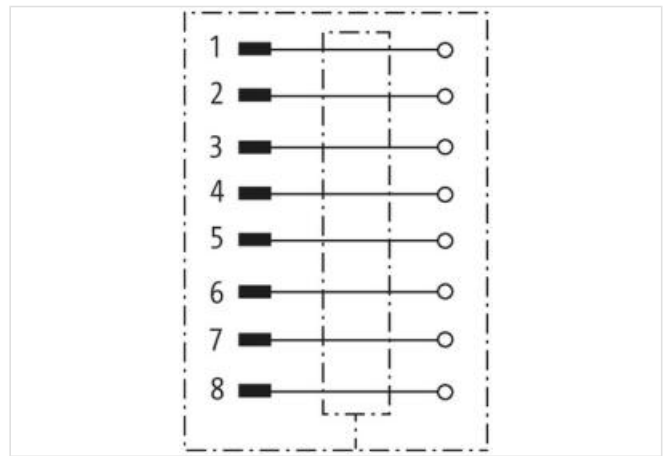
M12, 8-piny

ekranowany

Zakres mocowania (Ø kabla): 6...8 mm

[Link do produktu](#)

Ilustracje



Ilustracja zastępcza



Typ montażu	włożone, przykręcone
Family construction form	M12
Gwint	M12 x 1
Kodowanie	A

Liczba biegunów	8
Stopień ochrony (EN IEC 60529)	IP67

Dane handlowe

ECLASS-6.0	27279221
ECLASS-6.1	27260702
ECLASS-7.0	27440102
ECLASS-8.0	27440102
ECLASS-9.0	27440116
ECLASS-10.1	27440102
ECLASS-11.1	27440102
ECLASS-12.0	27440116
ETIM-5.0	EC002635
GTIN	4048879195300
Jednostka pakowania	1
Kod taryfy celnej	85366990

Dane elektryczne | Zasilanie

Napięcie robocze AC maks.	30 V
Napięcie robocze DC maks.	30 V
Prąd roboczy na styk maks.	2 A

Diagnozy

Dioda LED wskaźnika stanu	nie
---------------------------	-----

Dane techniczne | Instalowanie

Przekrój przyłącza maks.	0,5 mm ²
--------------------------	---------------------

Dane techniczne | Ochrona urządzenia

Ekranowany	tak
------------	-----

Ochrona urządzenia | Elektryczna

Stopień ochrony, warunek dodatkowy	włożone, przykręcone
Stopień zanieczyszczenia	3
Grupa materiałów izolacyjnych (IEC 60664-1)	III
Kategoria przepięcia (EN 60664-1)	II

Dane mechaniczne | Dane materiałowe

Powłoka obudowy	nickel plated
Materiał obudowa	Mosiądz

Dane mechaniczne | Dane montażowe

Obszar zaciskowy min.	6 mm
Obszar zaciskowy maks.	8 mm

Warunki otoczenia | Klimatyczne

Temperatura robocza min.	-40 °C
Temperatura robocza maks.	85 °C

Important installation notes

Note on strain relief	Protect the connectors by suitable measures from mechanical loads, e.g. by the usage of cable ties.
Note on bending radius	Attention: Observe the permissible bending radii when laying cables, as the IP protection class can be endangered by excessive bending forces.