

## Konektor M12 męski, kątowy z wolnym końcem przewodów

PUR 8x0,25 ekranowany, czarny, 15m

Nr art.: 7000-17101-7171500

Ciężar: 0.917

Kraj pochodzenia: CZ

Oznaczenie modelu: MSCL0-08D717\_15.0-ZS

### Advantages of our connectors:

Our connectors are versatile and specially optimised for industrial environments. All connectors are 100% tested during the manufacturing process to ensure the highest quality and reliability.

The contacts are gold-plated, which ensures optimum conductivity. Thanks to the high degree of protection, the connectors are ideal for demanding industrial environments. They are also vibration-resistant - this is ensured by the union nut with vibration protection.

Our connectors are resistant to oils and cooling lubricants, but resistance to aggressive media should be tested for each specific application. Different cable lengths available [on request](#)

If you are missing technical information? Please feel free to use our [dictionary](#) to find more technical details.

### Product details:

**Męski 90°**

**M12, 8-piny**

**ekranowany**

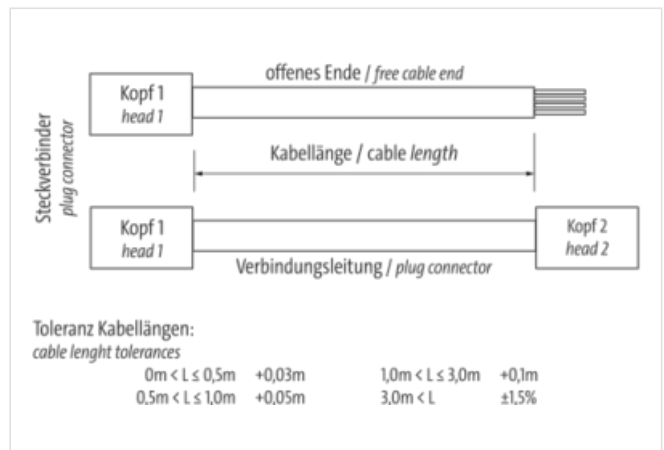
**z opaską kodującą**

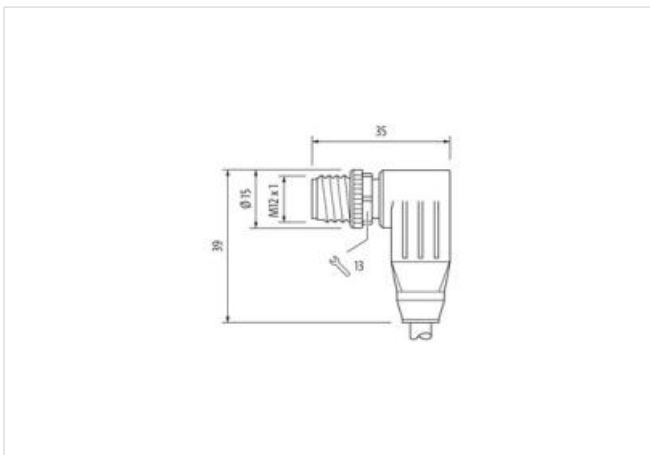
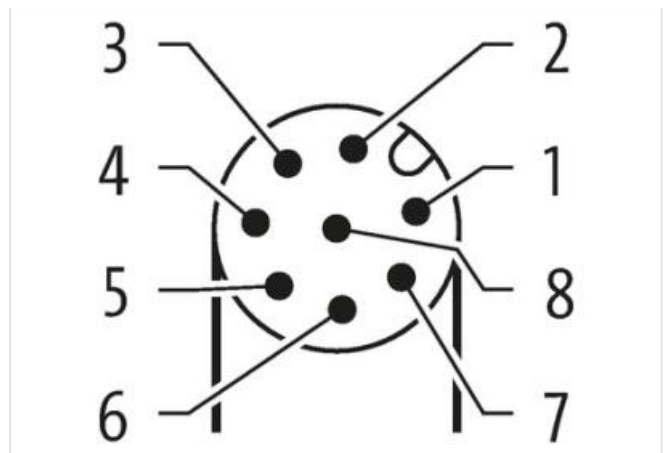
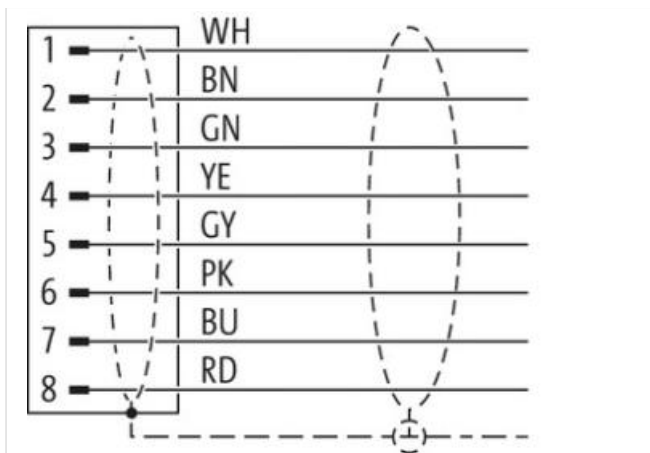
**Materiał obudowy jest wykonany z tworzywa sztucznego i posiada dobrą odporność chemiczną i na oleje. W przypadku stosowania agresywnych mediów należy sprawdzić odporność materiałów w zależności od aplikacji. Bliższe szczegóły na życzenie.**

**Inne długości kabli są dostarczane na życzenie.**

### [Link do produktu](#)

#### Ilustracje





Ilustracja zastępcza



Długość kabla	15 m
Moment obrotowy	0,6 Nm
Typ montażu	włożone, przykręcone
Powłoka styku	pozlacane
Family construction form	M12
Gwint	M12 x 1
Odejście kablowe	kątowy
Kodowanie	A
Materiał styk	Stop miedzi
Materiał	PUR
Liczba biegunów	8
Rozwartość klucza	SW13
Stopień ochrony (EN IEC 60529)	IP65, IP66K, IP67
Długość cięcia (osłona)	60 mm
Family construction form	free cable end
<b>Dane handlowe</b>	
ECLASS-6.0	27279218

ECLASS-7.0	27279218
ECLASS-8.0	27279218
ECLASS-9.0	27060311
ECLASS-10.1	27060311
ECLASS-11.1	27060311
ECLASS-12.0	27060311
ETIM-5.0	EC001855
GTIN	4048879609944
Jednostka pakowania	1
Kod taryfy celnej	85444290
<b>Dane elektryczne   Zasilanie</b>	
Napięcie robocze AC maks.	30 V
Napięcie robocze DC maks.	30 V
Napięcie robocze AC (UL)	30 V
Napięcie robocze DC (UL)	30 V
Prąd roboczy na styk maks.	2 A
<b>Diagnozy</b>	
Dioda LED wskaźnika stanu	nie
<b>Instalowanie   Podłączanie</b>	
Długość cięcia (osłona)	60 mm
Gwint montażowy	M12 x 1
Gender	male
<b>Ochrona urządzenia   Elektryczna</b>	
Stopień ochrony (EN IEC 60529)	IP65, IP67, IP66K
Stopień ochrony, warunek dodatkowy	włożone, przykręcone
Stopień zanieczyszczenia	3
Znamionowy pik napięciowy	0,8 kV
Grupa materiałów izolacyjnych (IEC 60664-1)	I
<b>Dane techniczne   Dane mechaniczne</b>	
Kontur do węża falistego	bez
<b>Dane mechaniczne   Dane materiałowe</b>	
Powłoka blokady	Nickeled
Powłoka złącza śrubowego	nickel plated
Kolor uchwyty stykowego	zielony
Blokada materiału	Cynkowy odlew ciśnieniowy
Material screw connection	Cynkowy odlew ciśnieniowy
<b>Dane mechaniczne   Dane montażowe</b>	
Typ montażu	włożone, przykręcone, Zabezpieczenie przeciwwstrząsowe
<b>Warunki otoczenia   Klimatyczne</b>	
Temperatura robocza min.	-25 °C
Temperatura robocza maks.	85 °C
Additional condition temperature range	depending on cable quality
<b>Important installation notes</b>	
Note on strain relief	Protect the connectors by suitable measures from mechanical loads, e.g. by the usage of cable ties.
Note on bending radius	Attention: Observe the permissible bending radii when laying cables, as the IP protection class can be endangered by excessive bending forces.
<b>Norma produktu</b>	
	DIN EN 61076-2-101 (M12)
<b>Installation   Cable</b>	
wire arrangement	, biały, czerwony, niebieski, rosa, szary, żółty, zielony

Identyfikacja przewodu	717
Rodzaj przewodu	3
Kolor izolacji	czarny
Type of Certificate	cURus
Amount stranding	1
Stranding	8 wires o Wypełniacz rdzeniowy twisted
Ekran kabla (rodzaj)	Oplot miedziany, ocynowany
Ekran kabla (osłona)	80 %
Bandowanie	Fleece, Foil
Filler	tak
wire arrangement	, biały, czerwony, niebieski, rosa, szary, żółty, zielony
Cable weight	66 g/m
Material płaszcz	PUR
Twardość krawędzi osłona	90 ± 5 Shore A
Bez składników (płaszcz)	bezołowiowe, wolne od kadmu, Wolne od FCKW, bezhalogenowy, bezsilikonowe
Outer-diameter (jacket)	7 mm
Tolerance outer diameter (sheath)	± 5 %
Material wire insulation	PP
Amount wires	8
Outer diameter insulation	1,2 mm
Outer diameter tolerance core insulation	± 5 %
Shore hardness wire insulation	70 ± 5 Shore D
Ingredient freeness wire insulation	bezołowiowe, wolne od kadmu, Wolne od FCKW, bezhalogenowy, bezsilikonowe
Amount strands (wire)	32
Diameter of single wires	0,1 mm
Conductor crosssection (wire)	0,25 mm <sup>2</sup>
Material conductor wire	Skłębka miedziana, goła
Conductor type (wire)	Klasa skłębki 6
Napięcie znamionowe AC maks.	300 V
Obciążalność prądowa (norma)	dla DIN VDE 0298-4
Obciążalność prądowa min. żyła	3 A
Electrical resistance line constant wire	79 Ω/km @ 20 °C
Napięcie przemienne fali stojącej (żyła - żyła)	2 kV @ 60 s
Napięcie przemienne fali stojącej (żyła - płaszcz)	2 kV @ 60 s
Napięcie przemienne fali stojącej (żyła - ekran)	2 kV @ 60 s
Temperatura robocza min. (stała)	-40 °C
Temperatura robocza maks. (stała)	80 °C / 90 °C @ 10000 h Praca
Temperatura robocza min. (w ruchu)	-25 °C
Temperatura robocza maks. (w ruchu)	80 °C / 90 °C @ 10000 h Praca
UV resistance	DIN EN ISO 4892-2 A
Odporność na płomień	IEC 60332-2-2   UL 1581 § 1100 FT2   UL 1581 § 1090
chemical resistance	dobrze, sprawdzić w zależności od zastosowania
Odporność na benzynę	dobrze, sprawdzić w zależności od zastosowania
Oil resistance	dobrze, sprawdzić w zależności od zastosowania   DIN EN 60811-404
Promień zgięcia (stały)	5 x Outer diameter
Promień zgięcia (w ruchu)	10 x Outer diameter
Liczba cykli zgięcia (C-track)	5 Mio. @ 25 °C
Dystans (C-track)	5 m @ 25 °C   poziomo
Prędkość ruchu (C-track)	3,3 m/s @ 25 °C
Liczba cykli skręcania	2 Mio.
Skręcanie	± 30 °/m
Prędkość skrętu	35 Cykle/min

