

Wtyczka M12 żeńska, ekranowana, Ethernet, D-cod, 4-polowa

0.14-0.34mm²

Nr art.: 7000-14621-000000

Ciężar: 0.054

Kraj pochodzenia: RO

Oznaczenie modelu: MSDBL0-AC-T D-CODE MOSA gesch.

Ethernet CAT5

Żeński prosty

M12, 4-piny

Kodowanie D

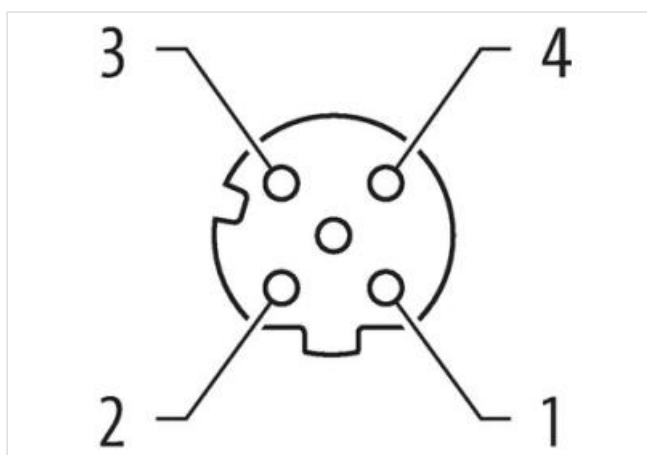
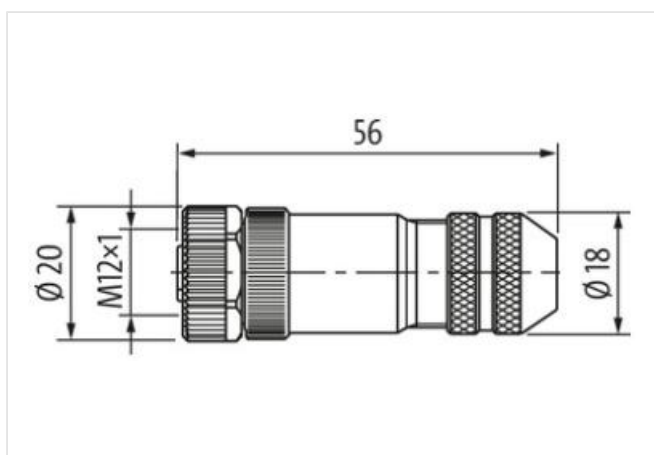
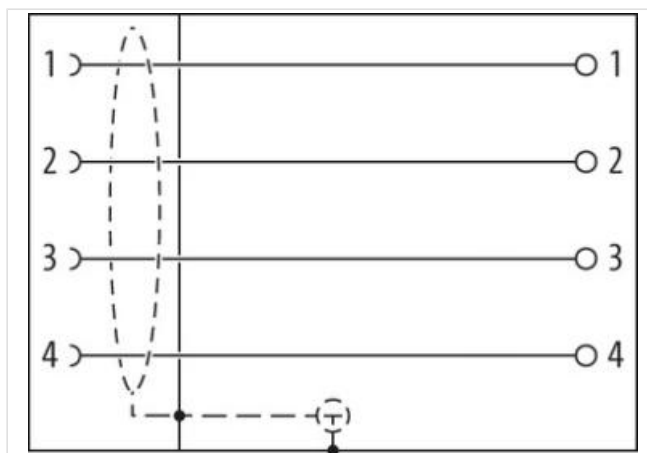
ekranowany

Zaciski nożowe

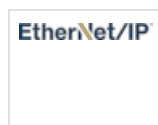
Zakres mocowania (Ø kabla): 4.5...8.8 mm

[Link do produktu](#)

Ilustracje



Ilustracja zastępcza



Moment obrotowy

0,6 Nm

| | |
|--------------------------------|------------|
| Family construction form | M12 |
| Kodowanie | D |
| Stopień ochrony (EN IEC 60529) | IP65, IP67 |

Dane handlowe

| | |
|---------------------|---------------|
| ECLASS-6.0 | 27279221 |
| ECLASS-6.1 | 27260702 |
| ECLASS-7.0 | 27440102 |
| ECLASS-8.0 | 27440102 |
| ECLASS-9.0 | 27440116 |
| ECLASS-10.1 | 27440102 |
| ECLASS-11.1 | 27440102 |
| ECLASS-12.0 | 27440116 |
| ETIM-5.0 | EC002635 |
| GTIN | 4048879197229 |
| GTIN | 4048879197229 |
| Jednostka pakowania | 1 |
| Jednostka pakowania | 1 |
| Kod taryfy celnej | 85366990 |
| Kod taryfy celnej | 85366990 |

Dane elektryczne | Zasilanie

| | |
|----------------------------|------|
| Napięcie robocze AC maks. | 50 V |
| Napięcie robocze DC maks. | 50 V |
| Prąd roboczy na styk maks. | 4 A |

Dane techniczne | Komunikacja przemysłowa

| | |
|----------------------------------|--|
| Parametry transmisji | CAT5, Class D (ISO/IEC 11801:2002), (EN 50173-1) |
| Szybkość transmisji danych maks. | 100 MBit/s |

Komunikacja przemysłowa | Funkcja Ethernet

| | |
|--------|-------------|
| Duplex | Full duplex |
|--------|-------------|

Dane techniczne | Instalowanie

| | |
|--------------------------|----------------------|
| Przekrój przyłącza min. | 0,14 mm ² |
| Przekrój przyłącza maks. | 0,34 mm ² |
| Numer AWG min. | 26 |
| Numer AWG maks. | 22 |

Ochrona urządzenia | Elektryczna

| | |
|------------------------------------|----------------------|
| Stopień ochrony, warunek dodatkowy | włożone, przykręcone |
|------------------------------------|----------------------|

Dane mechaniczne | Dane materiałowe

| | |
|-------------------|---------------------------|
| Powłoka blokady | Nickeled |
| Blokada materiału | Cynkowy odlew ciśnieniowy |

Dane mechaniczne | Dane montażowe

| | |
|------------------------|--|
| Typ montażu | włożone, przykręcone, Zabezpieczenie przeciwwstrząsowe |
| Obszar zaciskowy min. | 4,5 mm |
| Obszar zaciskowy maks. | 8,8 mm |

Warunki otoczenia | Klimatyczne

| | |
|---------------------------|--------|
| Temperatura robocza min. | -40 °C |
| Temperatura robocza maks. | 85 °C |

Important installation notes

| | |
|------------------------|---|
| Note on strain relief | Protect the connectors by suitable measures from mechanical loads, e.g. by the usage of cable ties. |
| Note on bending radius | Attention: Observe the permissible bending radii when laying cables, as the IP protection class can be endangered by excessive bending forces. |