

M12 male 0° with cable CANopen/DeviceNet

PUR AWG24+22 shielded bk UL/CSA+drag ch. 10m

Nr art.: 7000-13105-8381000

Ciężar: 0.648

Kraj pochodzenia: CZ

Oznaczenie modelu: MSAL0-U838_10.0

Advantages of our connectors:

Our connectors are versatile and specially optimised for industrial environments. All connectors are 100% tested during the manufacturing process to ensure the highest quality and reliability.

The contacts are gold-plated, which ensures optimum conductivity. Thanks to the high degree of protection, the connectors are ideal for demanding industrial environments. They are also vibration-resistant - this is ensured by the union nut with vibration protection.

Our connectors are resistant to oils and cooling lubricants, but resistance to aggressive media should be tested for each specific application. Different cable lengths available [on request](#)

If you are missing technical information? Please feel free to use our [dictionary](#) to find more technical details.

Product details:

DeviceNet, CANopen

Męski prosty

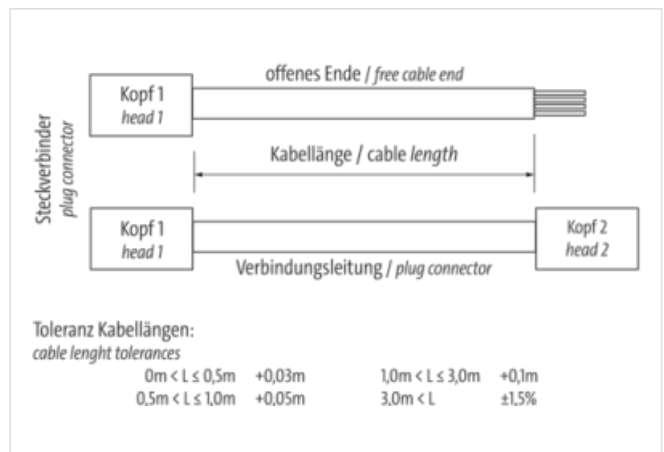
M12, 5-piny

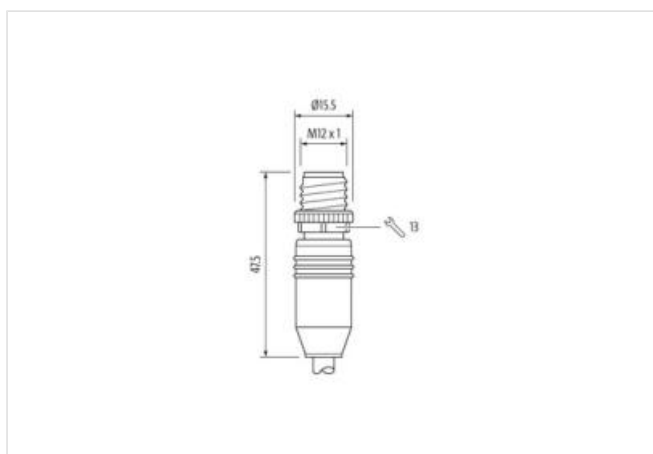
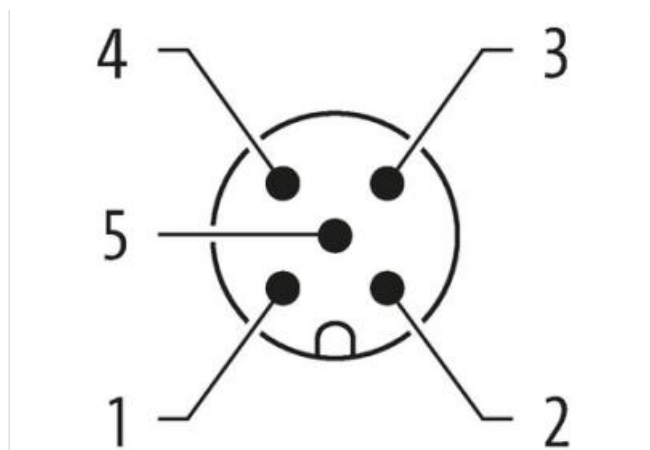
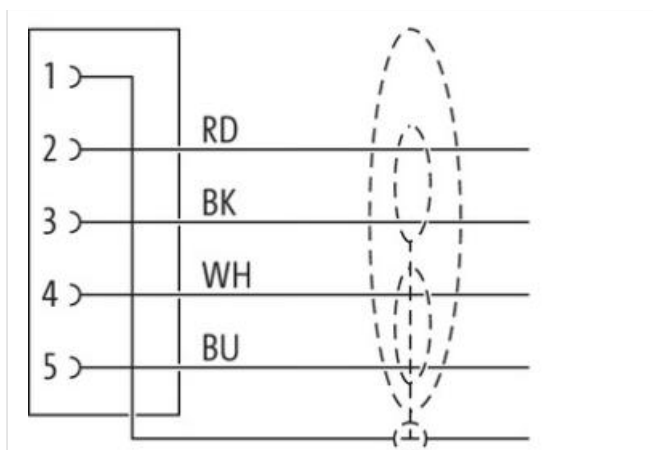
Materiał obudowy jest wykonany z tworzywa sztucznego i posiada dobrą odporność chemiczną i na oleje. W przypadku stosowania agresywnych mediów należy sprawdzić odporność materiałów w zależności od aplikacji. Bliższe szczegóły na życzenie.

Inne długości kabli są dostarczane na życzenie.

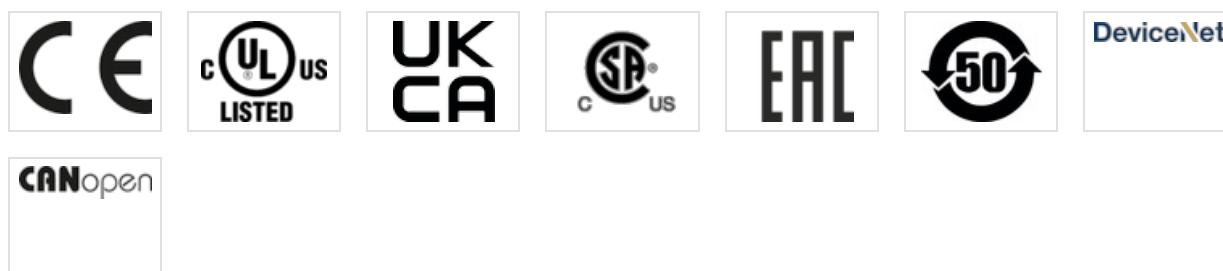
[Link do produktu](#)

Ilustracje





Ilustracja zastępcza



Długość kabla	10 m
Moment obrotowy	0,6 Nm
Typ montażu	włożone, przykręcone
Family construction form	M12
Gwint	M12 x 1
Kodowanie	A
Materiał	PUR
Rozwartość klucza	SW13
Stopień ochrony (EN IEC 60529)	IP65, IP66K, IP67

Długość cięcia (osłona)	20 mm
--------------------------------	-------

Dane handlowe

ECLASS-6.0	27061801
-------------------	----------

ECLASS-7.0	27061801
ECLASS-8.0	27061801
ECLASS-9.0	27061801
ECLASS-10.1	27060307
ECLASS-11.1	27060307
ECLASS-12.0	27060307
ETIM-5.0	EC001855
GTIN	4048879888394
Jednostka pakowania	1
Kod taryfy celnej	85444290
Dane elektryczne Zasilanie	
Napięcie robocze AC maks.	60 V
Napięcie robocze DC maks.	60 V
Napięcie robocze AC (UL)	30 V
Napięcie robocze DC (UL)	30 V
Prąd roboczy na styk maks.	4 A
Instalowanie Podłączanie	
Długość cięcia (osłona)	20 mm
Gwint montażowy	M12 x 1
Ochrona urządzenia Elektryczna	
Stopień ochrony, warunek dodatkowy	włożone, przykręcone
Stopień zanieczyszczenia	3
Znamionowy pik napięciowy	1,5 kV
Grupa materiałów izolacyjnych (IEC 60664-1)	I
Dane techniczne Dane mechaniczne	
Kontur do węża falistego	bez
Dane mechaniczne Dane materiałowe	
Powłoka blokady	Nickeled
Powłoka złącza śrubowego	nickel plated
Blokada materiału	Cynkowy odlew ciśnieniowy
Material screw connection	Cynkowy odlew ciśnieniowy
Dane mechaniczne Dane montażowe	
Typ montażu	włożone, przykręcone, Zabezpieczenie przeciwstrząsowe
Warunki otoczenia Klimatyczne	
Temperatura robocza min.	-25 °C
Temperatura robocza maks.	85 °C
Additional condition temperature range	depending on cable quality
Important installation notes	
Note on strain relief	Protect the connectors by suitable measures from mechanical loads, e.g. by the usage of cable ties.
Note on bending radius	Attention: Observe the permissible bending radii when laying cables, as the IP protection class can be endangered by excessive bending forces.
Norma produktu	DIN EN 61076-2-101 (M12)
Installation Cable	
wire arrangement	(biały, niebieski), (czarny, czerwony)
Identyfikacja przewodu	838
Funkcja kabla	Hybrydowe, Dane, Power
Kolor izolacji	czarny
Type of Certificate	cURus
Amount stranding	2

Stranding	2 wires twisted
Amount stranding (type 2)	1
Stranding (type 2)	2 Splotki o Hatchet strand twisted
Ekran kabla (rodzaj)	Oplot miedziany, ocynowany
Ekran kabla (osłona)	65 %
Bandowanie	Foil
Drain wire (cross-section)	22 AWG
wire arrangement	(biały, niebieski), (czarny, czerwony)
Cable weight	63,12 g/m
Materiał płaszcz	PUR
Bez składników (płaszcz)	bezołowiowe, Wolne od FCKW, bezhalogenowy
Outer-diameter (jacket)	6,9 mm
Tolerance outer diameter (sheath)	± 5 %
Drain wire (cross-section)	22 AWG
Material wire insulation (Data)	PE
Outer diameter wire insulation (Data)	2,1 mm
Tolerance outer diameter wire insulation (data)	± 5 %
Ingredient freeness wire insulation (Data)	bezołowiowe, Wolne od FCKW, bezhalogenowy
Amount wires (Data)	2
Amount strands wire (Data)	19
Diameter of single wires (Data)	24 AWG
Conductor crosssection wire (Data)	24 AWG
Material conductor wire (Data)	Skrętka miedziana, ocynowana
Material wire insulation (Power)	PE
Outer diameter wire insulation (Power)	1,5 mm
Tolerance outer diameter wire insulation (Power)	±5 %
Ingredient freeness wire insulation (Power)	bezołowiowe, Wolne od FCKW, bezhalogenowy
Liczba żył (zasilanie)	2
Amount strands wire (Power)	19
Diameter of single wires (Power)	22 AWG
Wire conductor cross section (Power)	22 AWG
Material conductor wire (Power)	Skrętka miedziana, ocynowana
Napięcie znamionowe AC maks.	300 V
Obciążalność prądowa (norma)	dla DIN VDE 0298-4
Obciążalność prądowa min. żyły (dane)	3 A
Current carrying capacity min. wire (Power)	6 A
Characteristic impedance	120 Ω ± 10 % @ 1 MHz
Electrical resistance coating wire (Power)	54 Ω/km @20 °C
Electrical resistance coating wire (Data)	78 Ω/km @ 20 °C
Napięcie przemiennie fali stojącej (żyła - żyła)	2 kV @ 60 s
Współczynnik pojemności elektrycznej	40000 pF/km
Napięcie przemiennie fali stojącej (żyła - ekran)	2 kV @ 60 s
Rezystancja izolacji	5000 MΩ × km
AC withstand voltage power (wire - shield)	2 kV @ 60 s
AC withstand voltage power (wire - wire)	2 kV @ 60 s
Temperatura robocza min. (stała)	-40 °C
Temperatura robocza maks. (stała)	80 °C
Temperatura robocza min. (w ruchu)	-30 °C
Temperatura robocza maks. (w ruchu)	70 °C
UV resistance	DIN EN ISO 4892-2 A

Odporność na płomień	IEC 60332-2-2 UL 1581 § 1090 UL 1581 § 1100 FT2
chemical resistance	dobrze, sprawdzić w zależności od zastosowania
Odporność na benzynę	dobrze, sprawdzić w zależności od zastosowania
Oil resistance	dobrze, sprawdzić w zależności od zastosowania DIN EN 60811-404
Promień zgięcia (stały)	6 x Outer diameter
Promień gięcia (w ruchu)	10 x Outer diameter
Liczba cykli gięcia (C-track)	1 Mio. @ 25 °C
Dystans (C-track)	5 m @ 25 °C
Prędkość ruchu (C-track)	3 m/s @ 25 °C