

Wtyczka M12 męska, prosta, 5-polowa, zaciski śrubowe, 6..8mm

Alternatywa -> 7000-12762-000000

Nr art.: 7000-12761-000000

Ciężar: 0.024

Kraj pochodzenia: HU

Oznaczenie modelu: MSA-U9

Męski prosty

M12, 5-piny

Zaciski śrubowe

Zakres mocowania (Ø kabla): 6...8 mm

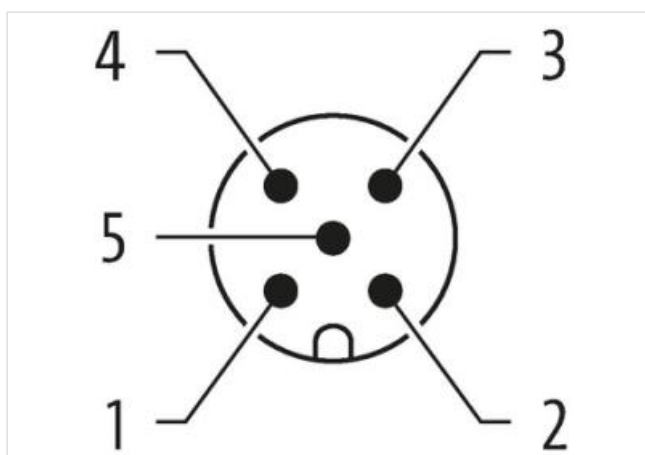
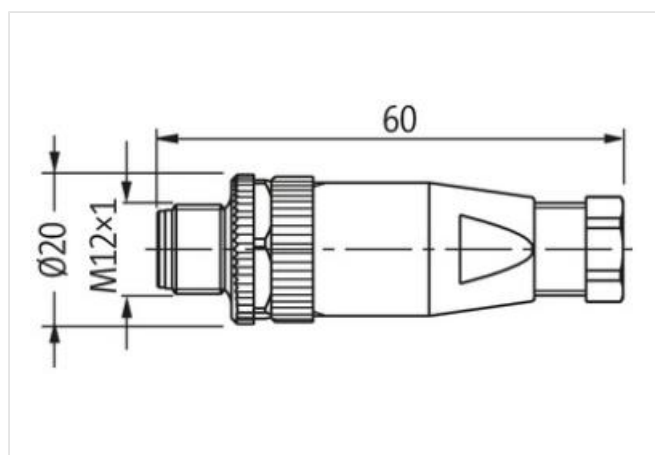
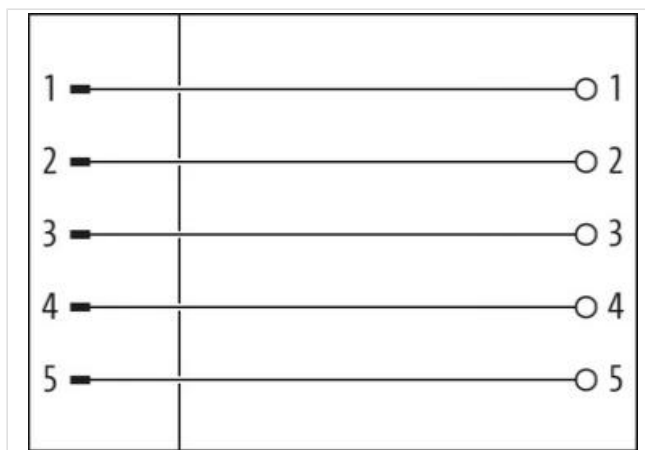
Materiał obudowy jest wykonany z tworzywa sztucznego i posiada dobrą odporność chemiczną i na oleje.

W przypadku stosowania agresywnych mediów należy sprawdzić odporność materiałów w zależności od aplikacji.

Bliższe szczegóły na życzenie.

[Link do produktu](#)

Ilustracje



Ilustracja zastępcza



Moment obrotowy

0,6 Nm

Typ montażu	włożone, przykręcone
Family construction form	M12
Gwint	M12 x 1
Gender	male
Odejscie kablowe	prosty
Kodowanie	A
Liczba biegunów	5
Rozwartość klucza	SW18
Stopień ochrony (EN IEC 60529)	IP67

Dane handlowe

ECLASS-6.0	27279221
ECLASS-6.1	27260702
ECLASS-7.0	27440102
ECLASS-8.0	27440102
ECLASS-9.0	27440116
ECLASS-10.1	27440102
ECLASS-11.1	27440102
ECLASS-12.0	27440116
ETIM-5.0	EC002635
GTIN	4048879201636
Jednostka pakowania	1
Kod taryfy celnej	85366990

Dane elektryczne | Zasilanie

Napięcie robocze AC maks.	60 V
Napięcie robocze DC maks.	60 V
Napięcie robocze AC maks. (UL)	125 V
Napięcie robocze DC maks. (UL)	125 V
Prąd roboczy na styk maks.	4 A
Prąd roboczy na styk maks. (URc)	3 A

Dane techniczne | Instalowanie

Przekrój przyłącza maks.	0,75 mm ²
--------------------------	----------------------

Instalowanie | Podłączenie

Moment obrotowy	0,6 Nm
Rozwartość klucza	SW18

Ochrona urządzenia | Elektryczna

Stopień ochrony, warunek dodatkowy	włożone, przykręcone
Stopień zanieczyszczenia	3
Znamionowy pik napięciowy	1,5 kV
Kategoria przepięcia (EN 60664-1)	III
Kategoria przepięcia (EN 60950-1)	II

Dane mechaniczne | Dane materiałowe

Materiał obudowa	PA
------------------	----

Dane mechaniczne | Dane montażowe

Typ montażu	włożone, przykręcone, Zabezpieczenie przeciwwstrząsowe
Obszar zaciskowy min.	6 mm
Obszar zaciskowy maks.	8 mm
Wysokość	60 mm
Szerokość	20 mm
Głębokość	20 mm

Warunki otoczenia | Klimatyczne

Temperatura robocza min.	-40 °C
--------------------------	--------

Temperatura robocza maks. 85 °C

Important installation notes

Note on strain relief	Protect the connectors by suitable measures from mechanical loads, e.g. by the usage of cable ties.
Note on bending radius	Attention: Observe the permissible bending radii when laying cables, as the IP protection class can be endangered by excessive bending forces.