

**M12 male 0° / M12 female 0° 8p. shielded EN**

TPE 4x2x24AWG SF/UTP CAT5e bu UL/CSA, CM 12m

Ethernet CAT5

Męski prosty – żeński proste

M12 – M12, 8-piny

ekranowany

USA

Przewód zatwierdzony dla 600 V

Materiał obudowy jest wykonany z tworzywa sztucznego i posiada dobrą odporność chemiczną i na oleje.

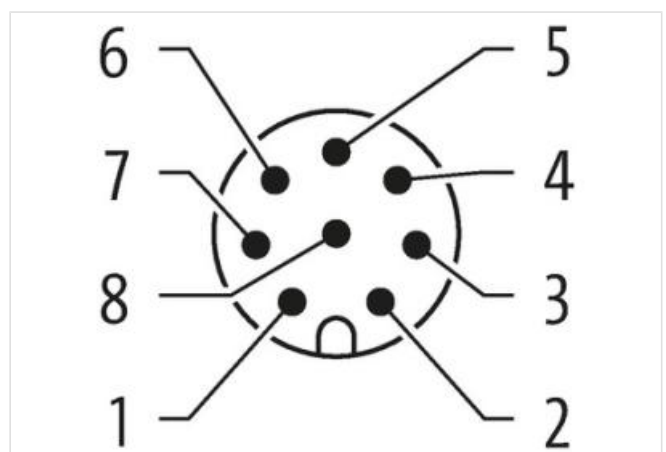
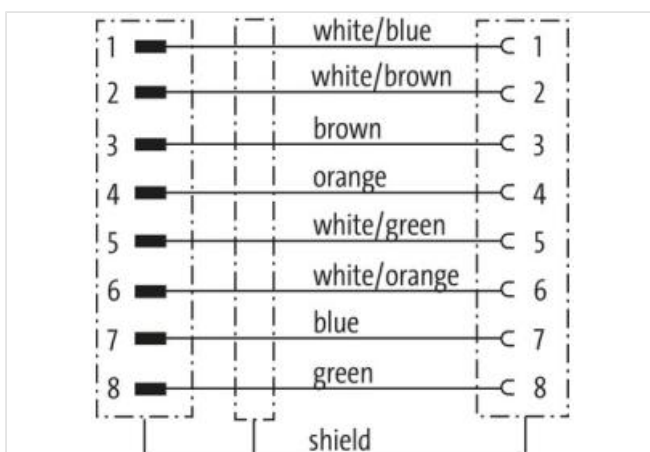
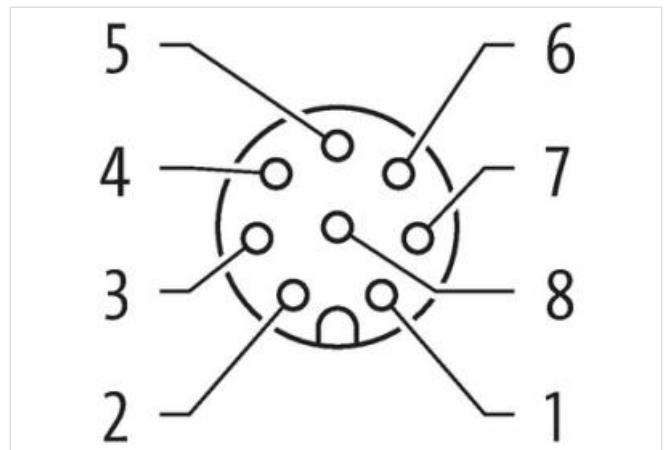
W przypadku stosowania agresywnych mediów należy sprawdzić odporność materiałów w zależności od aplikacji.

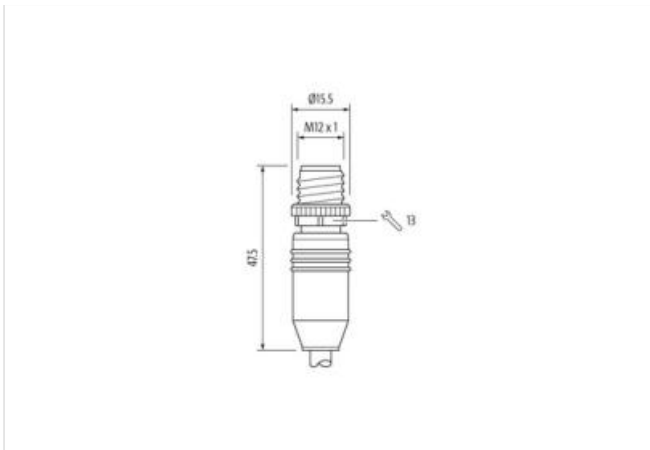
Bliższe szczegóły na życzenie.

Inne długości kabli są dostarczane na życzenie.

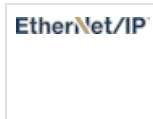
[Link do produktu](#)

## Ilustracje





Ilustracja zastępcza



Długość kabla	12 m
---------------	------

Typ montażu	włożone, przykręcone
-------------	----------------------

Family construction form	M12
--------------------------	-----

Liczba biegunów	8
-----------------	---

Typ montażu	włożone, przykręcone
-------------	----------------------

Family construction form	M12
--------------------------	-----

Liczba biegunów	8
-----------------	---

#### Dane handlowe

ECLASS-6.0	27061801
------------	----------

ECLASS-6.1	27060307
------------	----------

ECLASS-7.0	27060307
------------	----------

ECLASS-8.0	27060307
------------	----------

ECLASS-9.0	27060307
------------	----------

ECLASS-10.1	27060307
-------------	----------

ECLASS-11.1	27060307
-------------	----------

ECLASS-12.0	27060307
-------------	----------

ETIM-5.0	EC002599
----------	----------

GTIN	4048879814713
------	---------------

Jednostka pakowania	1
---------------------	---

Kod taryfy celnej	85444290
-------------------	----------

#### Dane elektryczne | Zasilanie

Napięcie robocze AC maks.	60 V
---------------------------	------

Napięcie robocze DC maks.	60 V
---------------------------	------

#### Dane techniczne | Komunikacja przemysłowa

Parametry transmisji	CAT5, Class D (ISO/IEC 11801:2002), (EN 50173-1)
----------------------	--

Szybkość transmisji danych maks.	1000 MBit/s
----------------------------------	-------------

#### Ochrona urządzenia | Elektryczna

Stopień zanieczyszczenia	2
--------------------------	---

Znamionowy pik napięciowy	0,8 kV
---------------------------	--------

Grupa materiałów izolacyjnych (IEC 60664-1)	I
---	---

#### Warunki otoczenia | Klimatyczne

Informacje zawarte w tym arkuszu danych zostały opracowane z najwyższą starannością. Odpowiedzialność co do poprawności, kompletności i aktualności jest ograniczona do rażącego przewinienia. Stan: 26.06.2024

Temperatura robocza min.	-25 °C
Temperatura robocza maks.	85 °C
Additional condition temperature range	depending on cable quality

#### Important installation notes

Note on strain relief	Protect the connectors by suitable measures from mechanical loads, e.g. by the usage of cable ties.
Note on bending radius	<b>Attention:</b> Observe the permissible bending radii when laying cables, as the IP protection class can be endangered by excessive bending forces.

#### Installation | Cable

wire arrangement	(pomarańczowo-białe, pomarańcz), (niebiesko-białe, niebieski), (brązowo-białe, ), (zielono-białe, zielony)
Identyfikacja przewodu	S4W
Kolor izolacji	niebieski
Type of Certificate	cURus
Amount stranding	4
Stranding	2 wires twisted
Stranding (type 2)	4 Splotki twisted
Bandowanie	Foil
wire arrangement	(pomarańczowo-białe, pomarańcz), (niebiesko-białe, niebieski), (brązowo-białe, ), (zielono-białe, zielony)
Cable weight	74,8 g/m
Materiał płaszcz	TPE
Bez składników (płaszcz)	bezołowiowe, Wolne od FCKW
Outer-diameter (jacket)	7,6 mm
Tolerance outer diameter (sheath)	± 5 %
Material wire insulation	HDPE
Amount wires	8
Outer diameter insulation	1,17 mm
Outer diameter tolerance core insulation	± 5 %
Ingredient freeness wire insulation	bezołowiowe, Wolne od FCKW
Amount strands (wire)	7
Diameter of single wires	24 AWG
Conductor crosssection (wire)	24 AWG
Material conductor wire	Skrętka miedziana, ocynowana
Napięcie znamionowe AC maks.	300 V
Obciążalność prądowa (norma)	dla DIN VDE 0298-4
Obciążalność prądowa min. żyła	4 A
Electrical resistance line constant wire	59 Ω/km @ 20 °C
Napięcie przemienne fali stojącej (żyła - żyła)	3 kV @ 60 s
Pojemność elektryczna stała liniowa (przewód - przewód)	49000 pF/km
Napięcie przemienne fali stojącej (żyła - płaszcz)	3 kV @ 60 s
Temperatura robocza min. (stała)	-40 °C
Temperatura robocza maks. (stała)	80 °C
Temperatura robocza min. (w ruchu)	-5 °C
Temperatura robocza maks. (w ruchu)	70 °C
Odporność na płomień	UL 1581 § 1100 FT2   UL 1581 § 1090   IEC 60332-2-2
chemical resistance	dobrze, sprawdzić w zależności od zastosowania
Odporność na benzynę	dobrze, sprawdzić w zależności od zastosowania
Oil resistance	DIN EN 60811-404   dobrze, sprawdzić w zależności od zastosowania
Promień zgięcia (stały)	5 x Outer diameter
Promień gięcia (w ruchu)	10 x Outer diameter
Liczba cykli gięcia (C-track)	1 Mio. @ 25 °C
Liczba cykli skręcania	3 Mio. 25 °C
Skręcanie	± 270 °/m