

**M12 male 0° / RJ45 male 0° shielded Ethernet**

TPE 2x2x24AWG SF/UTP CAT5e bu UL/CSA, CM 1,1m

Ethernet CAT5

Inne długości kabli są dostarczane na życzenie.

Męski prosty – męski prosty

M12 – RJ45, 4-piny

Kodowanie D

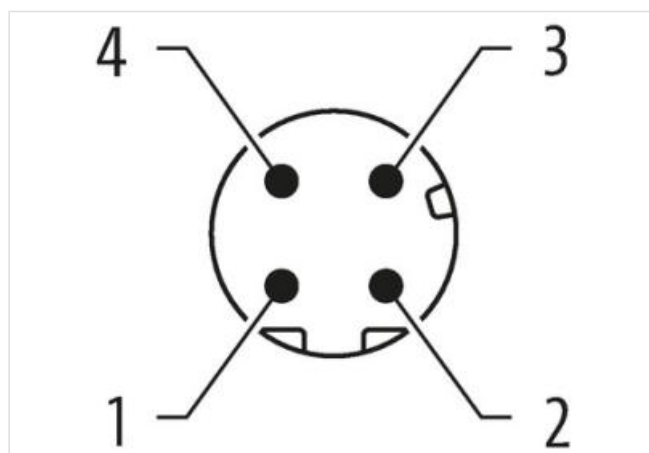
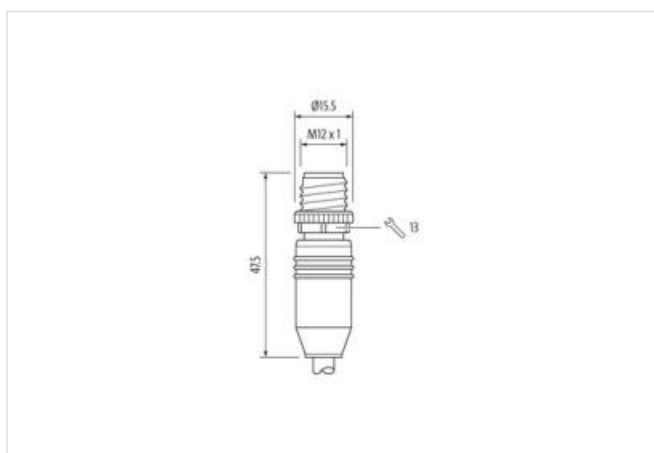
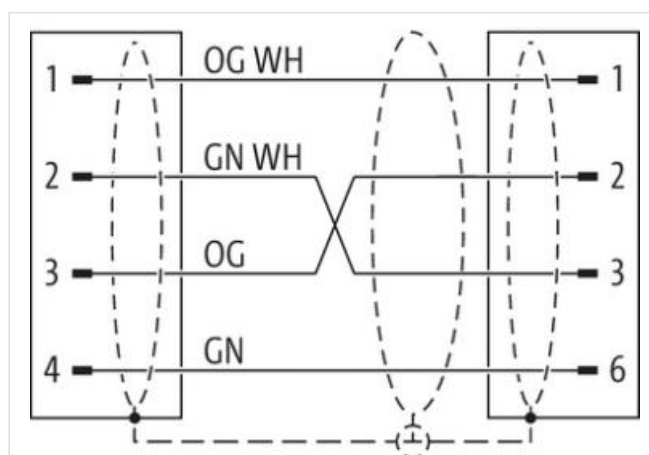
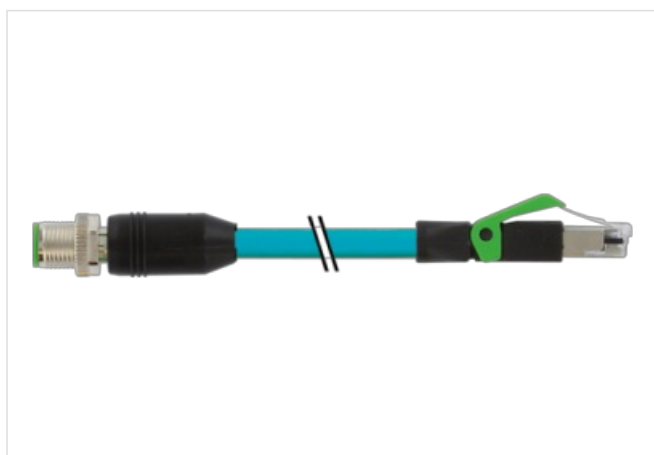
ekranowany

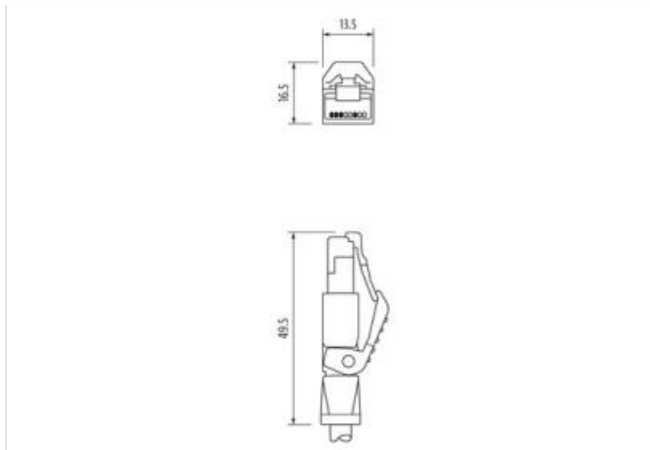
8-piny częściowo wykorzystany

USA

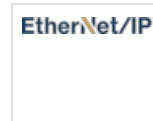
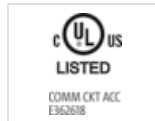
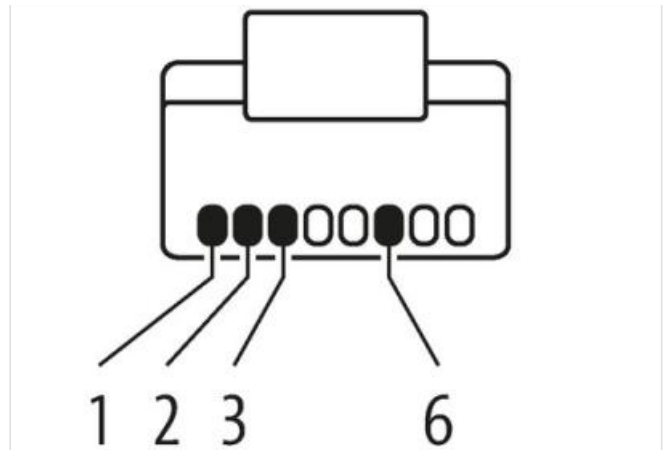
bez koszulek kablowych

Przewód zatwierdzony dla 600 V

[Link do produktu](#)**Ilustracje**



Ilustracja zastępcza



Długość kabla	1,1 m
Typ montażu	włożone, przykręcone
Family construction form	M12
Gwint	M12 x 1
Odejście kablowe	prosty
Kodowanie	D
Liczba biegunów	4
Rozwartość klucza	SW13
Stopień ochrony (EN IEC 60529)	IP67

Typ montażu	pluggable
Family construction form	RJ45
Odejście kablowe	prosty
Liczba biegunów	4
Stopień ochrony (EN IEC 60529)	IP20

**Dane handlowe**

ECLASS-6.0	27061801
ECLASS-6.1	27060307
ECLASS-7.0	27060307
ECLASS-8.0	27060307
ECLASS-9.0	27060307
ECLASS-10.1	27060307
ECLASS-11.1	27060307
ECLASS-12.0	27060307
ETIM-5.0	EC002599
GTIN	4048879826013
Jednostka pakowania	1
Kod taryfy celnej	85444290

**Dane elektryczne | Zasilanie**

Napięcie robocze DC maks.	60 V
Prąd roboczy na styk maks.	1,5 A

**Dane techniczne | Komunikacja przemysłowa**

Informacje zawarte w tym arkuszu danych zostały opracowane z najwyższą starannością. Odpowiedzialność co do poprawności, kompletności i aktualności jest ograniczona do rażącego przewinienia. Stan: 26.06.2024

Parametry transmisji	CAT5, Class D (ISO/IEC 11801:2002), (EN 50173-1)
Szybkość transmisji danych maks.	100 MBit/s

#### Komunikacja przemysłowa | Funkcja Ethernet

Duplex	Full duplex
--------	-------------

#### Ochrona urządzenia | Elektryczna

Stopień zanieczyszczenia	3
Znamionowy pik napięciowy	1 kV
Grupa materiałów izolacyjnych (IEC 60664-1)	I

#### Warunki otoczenia | Klimatyczne

Temperatura robocza min.	-25 °C
Temperatura robocza maks.	85 °C
Additional condition temperature range	depending on cable quality

#### Important installation notes

Note on strain relief	Protect the connectors by suitable measures from mechanical loads, e.g. by the usage of cable ties.
Note on bending radius	<b>Attention:</b> Observe the permissible bending radii when laying cables, as the IP protection class can be endangered by excessive bending forces.

Norma produktu	DIN EN 61076-2-101 (M12)
----------------	--------------------------

#### Installation | Cable

wire arrangement	(pomarańczowo-białe, pomarańcz), (zielono-biały, zielony)
Identyfikacja przewodu	S4U
Funkcja kabla	Dane
Kolor izolacji	teal
Type of Certificate	cURus
Amount stranding	2
Stranding	2 wires twisted
Amount stranding (type 2)	1
Stranding (type 2)	2 Splotki twisted
Ekran kabla (rodzaj)	Oplot miedziany, ocynowany
Ekran kabla (osłona)	75 %
Bandowanie	Foil
wire arrangement	(pomarańczowo-białe, pomarańcz), (zielono-biały, zielony)
Długość kabli maks.	83 m
Cable weight	55,66 g/m
Materiał płaszcz	TPE
Bez składników (płaszcz)	bezołowiowe, Wolne od FCKW
Outer-diameter (jacket)	6,6 mm
Tolerance outer diameter (sheath)	± 5 %
Material wire insulation	HDPE
Amount wires	4
Outer diameter insulation	1,22 mm
Outer diameter tolerance core insulation	± 5 %
Ingredient freeness wire insulation	bezołowiowe, Wolne od FCKW
Amount strands (wire)	7
Diameter of single wires	24 AWG
Conductor crosssection (wire)	24 AWG
Material conductor wire	Skrętka miedziana, ocynowana
Napięcie znamionowe AC maks.	600 V
Obciążalność prądowa (norma)	dla DIN VDE 0298-4
Obciążalność prądowa min. żyła	2,4 A
Characteristic impedance	100 Ω @ 100 MHz
Electrical resistance line constant wire	76,4 Ω/km @ 20 °C
Napięcie przemienne fali stojącej (żyła - żyła)	1,5 kV @ 2 s

Napięcie przemiennie fali stojącej (żyła - płaszcz)	1,5 kV @ 2 s
Loop resistance	280 Ω/km
Temperatura robocza min. (stała)	-40 °C
Temperatura robocza maks. (stała)	80 °C
Temperatura robocza min. (w ruchu)	-40 °C
Temperatura robocza maks. (w ruchu)	80 °C
Temperatura przechowywania min.	-40 °C
Temperatura przechowywania maks.	80 °C
Odporność na płomień	UL 1581 § 1100 FT2   UL 1581 § 1090   IEC 60332-2-2
chemical resistance	dobrze, sprawdzić w zależności od zastosowania
Odporność na benzynę	dobrze, sprawdzić w zależności od zastosowania
Oil resistance	DIN EN 60811-404   dobrze, sprawdzić w zależności od zastosowania
Promień gięcia (w ruchu)	4 x Outer diameter
Liczba cykli gięcia (C-track)	35 Mio.
Dystans (C-track)	0,6 m
Prędkość ruchu (C-track)	1,2 m/s
Liczba cykli skręcania	3 Mio.
Skręcanie	± 270 °/m
Prędkość skrętu	60 Cykle/min