

### Konektor M12 męski, prosty - M12 męski, prosty D-cod.

TPE 2x2xAWG22 ekranowany, zielony, UL/CSA 5m

USA

Ethernet CAT5

W przypadku stosowania agresywnych mediów należy sprawdzić odporność materiałów w zależności od aplikacji.

Bliższe szczegóły na życzenie.

Męski prosty – męski prosty

M12 – M12, 4-piny

Kodowanie D

ekranowany

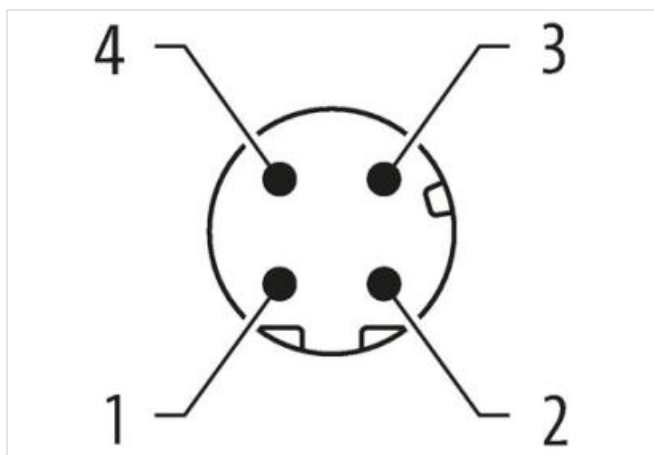
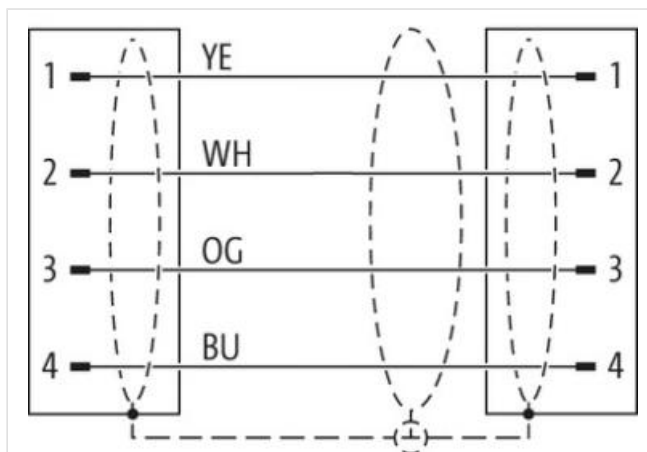
bez koszulek kablowych

Inne długości kabli są dostarczane na życzenie.

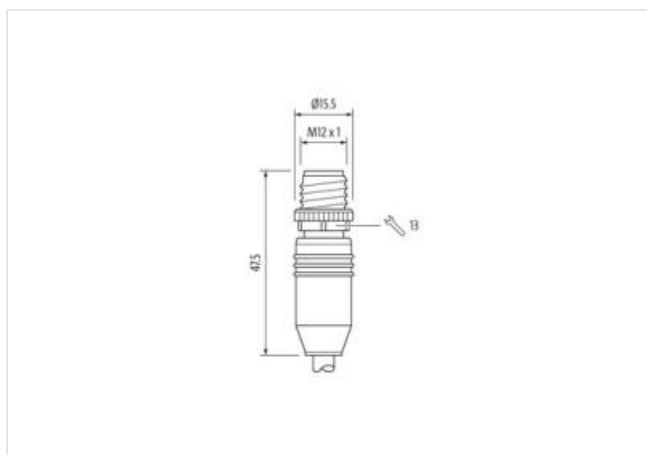
Materiał obudowy jest wykonany z tworzywa sztucznego i posiada dobrą odporność chemiczną i na oleje.

### [Link do produktu](#)

#### Ilustracje



Ilustracja zastępcza





Długość kabla	5 m
Moment obrotowy	0,6 Nm
Typ montażu	włożone, przykręcone
Family construction form	M12
Gwint	M12 x 1
Odejscie kablowe	prosty
Kodowanie	D
Liczba biegunów	4
Rozwartość klucza	SW13

Moment obrotowy	0,6 Nm
Typ montażu	włożone, przykręcone
Family construction form	M12
Gwint	M12 x 1
Odejscie kablowe	prosty
Kodowanie	D
Liczba biegunów	4
Rozwartość klucza	SW13

#### Dane handlowe

ECLASS-6.0	27061801
ECLASS-7.0	27061801
ECLASS-8.0	27061801
ECLASS-9.0	27061801
ECLASS-10.1	27060307
ECLASS-11.1	27060307
ECLASS-12.0	27060307
ETIM-5.0	EC002599
GTIN	4048879605991
Jednostka pakowania	1
Kod taryfy celnej	85444290

#### Dane elektryczne | Zasilanie

Napięcie robocze DC maks.	60 V
Prąd roboczy na styk (UL)	1,5 A
Prąd roboczy na styk maks.	1,5 A

#### Dane techniczne | Komunikacja przemysłowa

Parametry transmisji	CAT5, Class D (ISO/IEC 11801:2002), (EN 50173-1)
Szybkość transmisji danych maks.	100 MBit/s

#### Komunikacja przemysłowa | Funkcja Ethernet

Duplex	Full duplex
--------	-------------

#### Diagnozy

Dioda LED wskaźnika stanu	nie
---------------------------	-----

#### Instalowanie | Podłączenie

Gender	male
--------	------

#### Ochrona urządzenia | Elektryczna

Stopień ochrony (EN IEC 60529)	IP65, IP67, IP66K
--------------------------------	-------------------

Stopień ochrony, warunek dodatkowy włożone, przykręcone

Stopień zanieczyszczenia	3
Znamionowy pik napięciowy	1,5 kV
Grupa materiałów izolacyjnych (IEC 60664-1)	I

#### Dane techniczne | Dane mechaniczne

Kontur do węża falistego bez

#### Dane mechaniczne | Dane materiałowe

Powłoka blokady	Nickeled
Kolor obudowy	czarny
Materiał obudowa	PUR
Blokada materiału	Cynkowy odlew ciśnieniowy

#### Dane mechaniczne | Dane montażowe

Typ montażu włożone, przykręcone, Zabezpieczenie przeciwwstrząsowe

#### Warunki otoczenia | Klimatyczne

Temperatura robocza min.	-25 °C
Temperatura robocza maks.	85 °C
Additional condition temperature range	depending on cable quality

#### Important installation notes

Note on strain relief	Protect the connectors by suitable measures from mechanical loads, e.g. by the usage of cable ties.
Note on bending radius	<b>Attention:</b> Observe the permissible bending radii when laying cables, as the IP protection class can be endangered by excessive bending forces.

Norma produktu DIN EN 61076-2-101 (M12)

#### Installation | Cable

wire arrangement	(biały, niebieski), (pomarańcz, żółty)
Identyfikacja przewodu	S7V
Kolor izolacji	zielony
Type of Certificate	cURus
Amount stranding	2
Stranding	2 wires twisted
Amount stranding (type 2)	1
Stranding (type 2)	2 Splotki twisted
Ekran kabla (rodzaj)	Oplot miedziany, ocynowany
Ekran kabla (osłona)	75 %
Bandowanie	Foil
wire arrangement	(biały, niebieski), (pomarańcz, żółty)
Cable weight	74,8 g/m
Materiał płaszcz	TPE
Bez składników (płaszcz)	bezołowiowe, Wolne od FCKW
Outer-diameter (jacket)	7,87 mm
Tolerance outer diameter (sheath)	± 5 %
Material wire insulation	HDPE
Amount wires	4
Outer diameter insulation	1,47 mm
Outer diameter tolerance core insulation	± 5 %
Ingredient freeness wire insulation	bezołowiowe, Wolne od FCKW
Amount strands (wire)	19
Diameter of single wires	22 AWG
Conductor crosssection (wire)	22 AWG
Material conductor wire	Skrętka miedziana, ocynowana
Napięcie znamionowe AC maks.	600 V
Obciążalność prądowa (norma)	dla DIN VDE 0298-4

Obciążalność prądowa min. żyła	4,8 A
Electrical resistance line constant wire	45,1 $\Omega$ /km
Temperatura robocza min. (stała)	-40 °C
Temperatura robocza maks. (stała)	80 °C
Temperatura robocza min. (w ruchu)	-40 °C
Temperatura robocza maks. (w ruchu)	80 °C
Temperatura przechowywania min.	-40 °C
Temperatura przechowywania maks.	80 °C
Odporność na płomień	IEC 60332-2-2   UL 1581 § 1100 FT2   UL 1581 § 1090
chemical resistance	dobrze, sprawdzić w zależności od zastosowania
Odporność na benzynę	dobrze, sprawdzić w zależności od zastosowania
Oil resistance	dobrze, sprawdzić w zależności od zastosowania   DIN EN 60811-404
Promień gięcia (w ruchu)	2 x Outer diameter
Liczba cykli gięcia (C-track)	35 Mio.
Liczba cykli skręcania	5 Mio.
Skręcanie	$\pm 180$ °/m