

## Obudowa Modlink Heavy A16 niski profil, IP65

pojedyncze zamknięcie, M20

A16

Osłonka

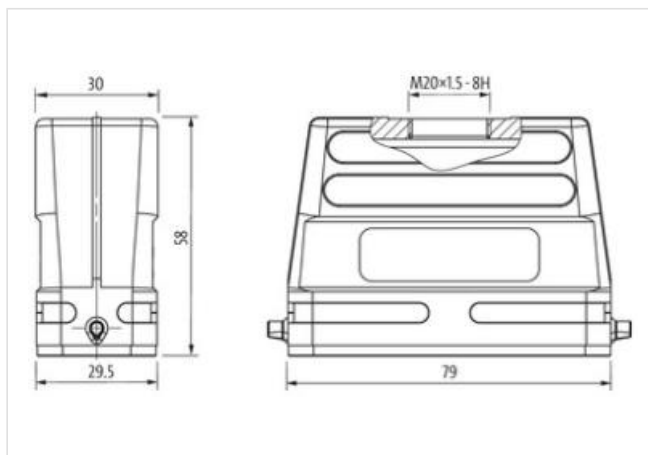
Pojedyncza dźwignia zamykająca

IP65

Dane techniczne gwarantowane jedynie dla komponentów Murrelektronik.

### Link do produktu

#### Ilustracje



Ilustracja zastępcza

#### Dane handlowe

|                     |               |
|---------------------|---------------|
| ECLASS-6.0          | 27279221      |
| ECLASS-6.1          | 27261203      |
| ECLASS-7.0          | 27440202      |
| ECLASS-8.0          | 27440202      |
| ECLASS-9.0          | 27440202      |
| ECLASS-10.1         | 27440202      |
| ECLASS-11.1         | 27440202      |
| ECLASS-12.0         | 27440202      |
| ETIM-5.0            | EC000437      |
| GTIN                | 4048879696401 |
| Jednostka pakowania | 1             |
| Kod taryfy celnej   | 85389099      |

#### Dane techniczne | Instalowanie

Odejście kablowe                      prosty

#### Instalowanie | Podłączenie

Gwint montażowy                      M20  
Cykle wtykowe min.                      500

#### Ochrona urządzenia | Elektryczna

Stopień ochrony (EN IEC 60529)                      IP65  
Stopień ochrony, warunek dodatkowy                      włożone, zablokowane, ze złączem śrubowym

#### Dane techniczne | Dane mechaniczne

Rodzaj obudowy                      Osłonka

#### Dane mechaniczne | Dane materiałowe

|                    |                              |
|--------------------|------------------------------|
| Powłoka obudowy    | malowany proszkowo           |
| Powłoka blokady    | verzinkt                     |
| Materiał uszczelka | CR                           |
| Materiał obudowa   | Aluminiowy odlew ciśnieniowy |
| Blokada materiału  | Stal                         |

**Dane mechaniczne | Dane montażowe**

|                  |                                |
|------------------|--------------------------------|
| Rozmiar          | A16                            |
| Wysokość         | 58 mm                          |
| Szerokość        | 30 mm                          |
| Głębokość        | 79 mm                          |
| Sposób zamykania | Pojedyncza dźwignia zamykająca |

**Warunki otoczenia | Klimatyczne**

|  |           |
|--|-----------|
| Temperatura robocza min.               | -40 °C    |
| Temperatura robocza maks.              | 100 °C    |
| Kategoria klimatyczna (EN IEC 60068-1) | 40/100/21 |