

### Valve plug MDC06-2s short with cable

RADOX EM 104 2x0.75 bk 6m

Xtreme - Outdoor

Męski prosty

12...230 V AC/DC

2-piny

bez komponentów

z opaską kodującą

Materiał obudowy jest wykonany z tworzywa sztucznego i posiada dobrą odporność chemiczną i na oleje.

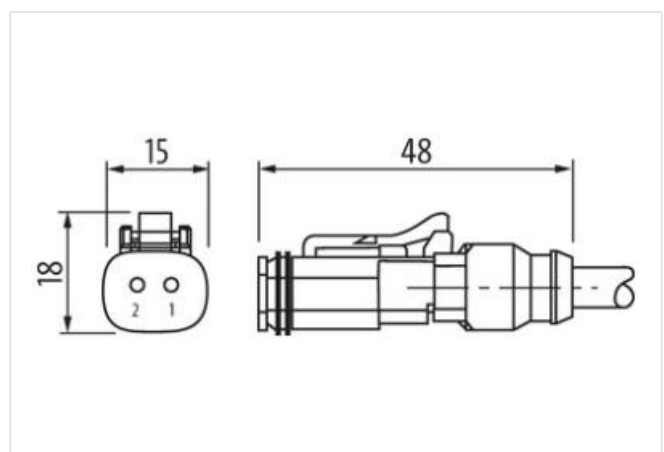
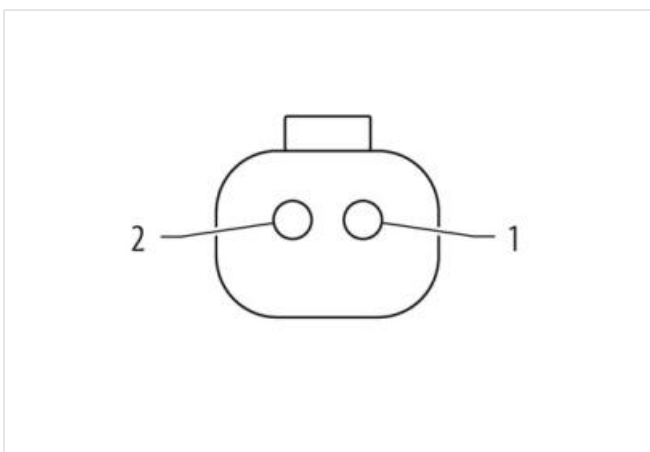
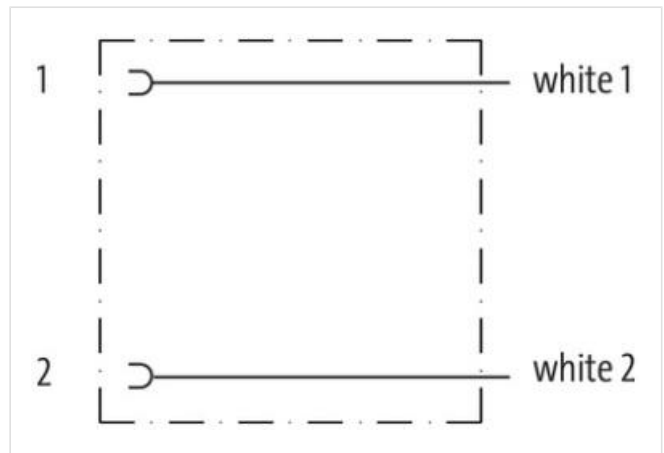
W przypadku stosowania agresywnych mediów należy sprawdzić odporność materiałów w zależności od aplikacji.

Bliższe szczegóły na życzenie.

Inne długości kabli są dostarczane na życzenie.

### [Link do produktu](#)

#### Ilustracje



Ilustracja zastępcza

Długość kabla 6 m

Typ montażu włożone

Powłoka styku nickel plated

Family construction form MDC

odpowiedni do peszli (Ø wewnętrzna)	10 mm
Materiał styk	Stop miedzi
Liczba biegunów	2

Długość cięcia (osłona)	40 mm
Powłoka styku	nickel plated

**Dane handlowe**

ECLASS-6.0	27279218
ECLASS-7.0	27279218
ECLASS-8.0	27279218
ECLASS-9.0	27060311
ETIM-5.0	EC001855
GTIN	4065909054659
Jednostka pakowania	1
Kod taryfy celnej	85444290

**Dane elektryczne | Zasilanie**

Napięcie robocze AC min.	12 V
Napięcie robocze AC maks.	230 V
Napięcie robocze DC min.	12 V
Napięcie robocze DC maks.	230 V
Prąd roboczy na styk maks.	8 A

**Diagnozy**

Dioda LED wskaźnika stanu	nie
---------------------------	-----

**Instalowanie | Podłączenie**

Długość cięcia (osłona)	40 mm
Family construction form	Amphenol AT06-2S

**Ochrona urządzenia | Elektryczna**

Stopień ochrony (EN IEC 60529)	IP68
Stopień ochrony, warunek dodatkowy	włożone, przykręcone
Stopień zanieczyszczenia	3
Znamionowy pik napięciowy	2,5 kV
Grupa materiałów izolacyjnych (IEC 60664-1)	I
Dodatkowy obwód	bez komponentów

**Dane mechaniczne | Dane materiałowe**

Materiał uszczelka	Silikon
Materiał obudowa	PA

**Dane mechaniczne | Dane montażowe**

Sposób zamykania	Blokada zatrzaskowa
------------------	---------------------

**Warunki otoczenia | Klimatyczne**

Temperatura robocza min.	-25 °C
Temperatura robocza maks.	85 °C
Additional condition temperature range	depending on cable quality

**Important installation notes**

Note on strain relief	Protect the connectors by suitable measures from mechanical loads, e.g. by the usage of cable ties.
Note on bending radius	<b>Attention:</b> Observe the permissible bending radii when laying cables, as the IP protection class can be endangered by excessive bending forces.

**Installation | Cable**

wire arrangement	biały 1, biały 2
Identyfikacja przewodu	R21
Printing color of wire insulation	czarny (biała izolacja)
Kolor izolacji	czarny

Stranding	2 wires twisted
Filler	tak
wire arrangement	biały 1, biały 2
Cable weight	48,4 g/m
Materiał płaszcz	Radox EM 104
Outer-diameter (jacket)	4,75 mm
Tolerance outer diameter (sheath)	± 5 %
Material wire insulation	Radox EI 303
Amount wires	2
Outer diameter insulation	1,62 mm
Outer diameter tolerance core insulation	± 5 %
Printing color of wire insulation	czarny (biała izolacja)
Amount strands (wire)	19
Diameter of single wires	0,23 mm
Conductor crosssection (wire)	0,75 mm <sup>2</sup>
Material conductor wire	Skłętka miedziana, ocynowana
Max. rated voltage (conductor - conductor)	1000 V
Max. rated voltage (conductor - ground)	600 V
Obciążalność prądowa (norma)	dla DIN VDE 0298-4
Obciążalność prądowa min. żyła	12 A
Electrical resistance line constant wire	26 Ω/km @ 20 °C
Napięcie przemienne fali stojącej (żyła - żyła)	3,5 kV
Napięcie przemienne fali stojącej (żyła - płaszcz)	3,5 kV
Temperatura robocza min. (stała)	-50 °C
Temperatura robocza maks. (stała)	120 °C
Temperatura robocza min. (w ruchu)	-25 °C
Temperatura robocza maks. (w ruchu)	90 °C
Odporność na płomień	IEC 60332-2-2   UL 1581 § 1090   UL 1581 § 1100 FT2
chemical resistance	dobrze, sprawdzić w zależności od zastosowania
Odporność na benzynę	dobrze, sprawdzić w zależności od zastosowania
Oil resistance	dobrze, sprawdzić w zależności od zastosowania   DIN EN 60811-404
Promień zgięcia (stały)	3 x Outer diameter
Promień zgięcia (w ruchu)	4 x Outer diameter