

## Konektor zaworowy SuperSeal, żeński, z wolnym końcem przewodów

PUR 4x0.75 czarny 1m

Xtreme - Outdoor

Męski prosty

max. 24 V DC

4-piny

bez komponentów

bez koszulek kablowych

Materiał obudowy jest wykonany z tworzywa sztucznego i posiada dobrą odporność chemiczną i na oleje.

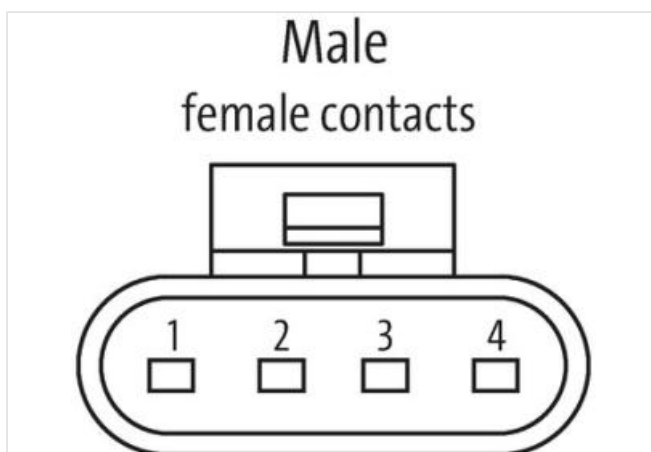
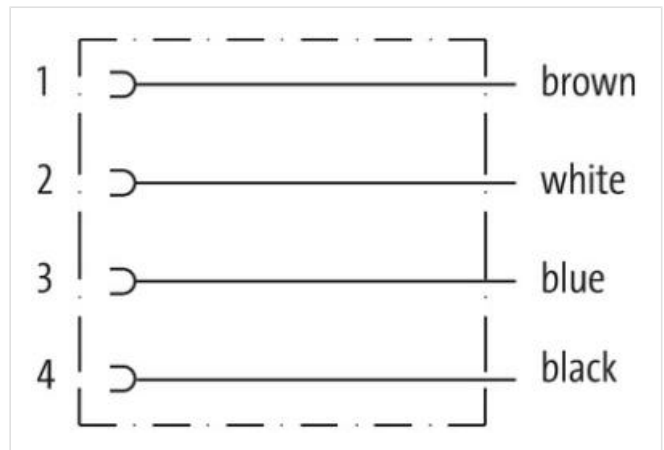
W przypadku stosowania agresywnych mediów należy sprawdzić odporność materiałów w zależności od aplikacji.

Bliższe szczegóły na życzenie.

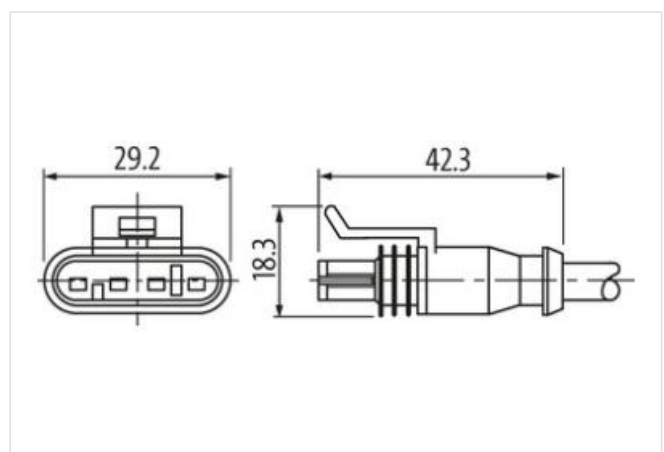
Inne długości kabli są dostarczane na życzenie.

### [Link do produktu](#)

#### Ilustracje



Ilustracja zastępcza



Długość kabla	1 m
Typ montażu	włożone
Powłoka styku	cynowane
Family construction form	SuperSeal

odpowiedni do peszli (Ø wewnętrzna)	11 mm
Materiał styk	Stop miedzi
Liczba biegunów	4

**Dane handlowe**

ECLASS-6.0	27279218
ECLASS-6.1	27279218
ECLASS-7.0	27279218
ECLASS-8.0	27279218
ECLASS-9.0	27060312
ECLASS-10.1	27060312
ECLASS-11.1	27060312
ECLASS-12.0	27060312
ETIM-5.0	EC001855
GTIN	4048879839891
Jednostka pakowania	1
Kod taryfy celnej	85444290

**Dane elektryczne | Zasilanie**

Napięcie robocze DC maks.	24 V
Prąd roboczy na styk maks.	7 A

**Diagnozy**

Dioda LED wskaźnika stanu	nie
---------------------------	-----

**Instalowanie | Podłączenie**

Family construction form	AMP SuperSeal 1.5
--------------------------	-------------------

**Ochrona urządzenia | Elektryczna**

Stopień ochrony (EN IEC 60529)	IP67
Stopień ochrony, warunek dodatkowy	włożone, zablokowane
Stopień zanieczyszczenia	3
Znamionowy pik napięciowy	1,5 kV
Dodatkowy obwód	bez komponentów

**Dane mechaniczne | Dane materiałowe**

Kolor obudowy	czarny
Materiał uszczelka	Silikon
Materiał obudowa	Tworzywo sztuczne
Materiał overmolding	PUR

**Dane mechaniczne | Dane montażowe**

Sposób zamykania	Blokada zatrzaskowa
------------------	---------------------

**Warunki otoczenia | Klimatyczne**

Temperatura robocza min.	-40 °C
Temperatura robocza maks.	125 °C
Additional condition temperature range	depending on cable quality

**Important installation notes**

Note on strain relief	Protect the connectors by suitable measures from mechanical loads, e.g. by the usage of cable ties.
Note on bending radius	<b>Attention:</b> Observe the permissible bending radii when laying cables, as the IP protection class can be endangered by excessive bending forces.

**Installation | Cable**

wire arrangement	, czarny, niebieski, biały
Identyfikacja przewodu	514
Kolor izolacji	czarny
Amount stranding	1
Stranding	4 wires twisted
wire arrangement	, czarny, niebieski, biały

Material płaszcz	PUR
Outer-diameter (jacket)	5,7 mm
Tolerance outer diameter (sheath)	± 5 %
Material wire insulation	PP
Amount wires	4
Outer diameter insulation	1,79 mm
Outer diameter tolerance core insulation	± 5 %
Amount strands (wire)	42
Diameter of single wires	0,15 mm
Conductor crosssection (wire)	0,75 mm <sup>2</sup>
Material conductor wire	Skrętka miedziana, goła
Conductor type (wire)	Klasa skrętki 6
Napięcie znamionowe AC maks.	300 V
Obciążalność prądowa (norma)	dla DIN VDE 0298-4
Obciążalność prądowa min. żyła	12 A
Electrical resistance line constant wire	58 Ω/km
Temperatura robocza min. (w ruchu)	-25 °C
Temperatura robocza maks. (w ruchu)	80 °C
UV resistance	DIN EN ISO 4892-2 A
Oporność na płomień	UL 1581 § 1100 FT2   IEC 60332-2-2   UL 1581 § 1090
chemical resistance	dobrze, sprawdzić w zależności od zastosowania
Oporność na benzynę	dobrze, sprawdzić w zależności od zastosowania
Oil resistance	dobrze, sprawdzić w zależności od zastosowania   DIN EN 60811-404
Promień gięcia (w ruchu)	6 x Outer diameter
Liczba cykli gięcia (C-track)	2 Mio.