

Konektor zaworowy SuperSeal, żeński, z wolnym końcem przewodów

PUR 3x0.75 czarny 10m

Xtreme - Outdoor

Męski prosty

max. 24 V DC

3-piny

bez komponentów

bez koszulek kablowych

Materiał obudowy jest wykonany z tworzywa sztucznego i posiada dobrą odporność chemiczną i na oleje.

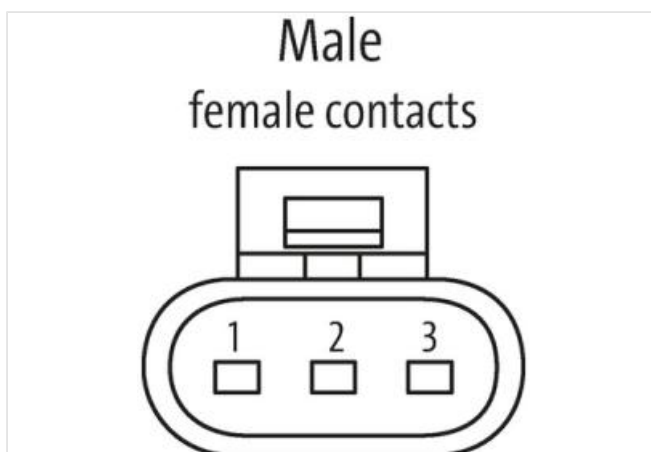
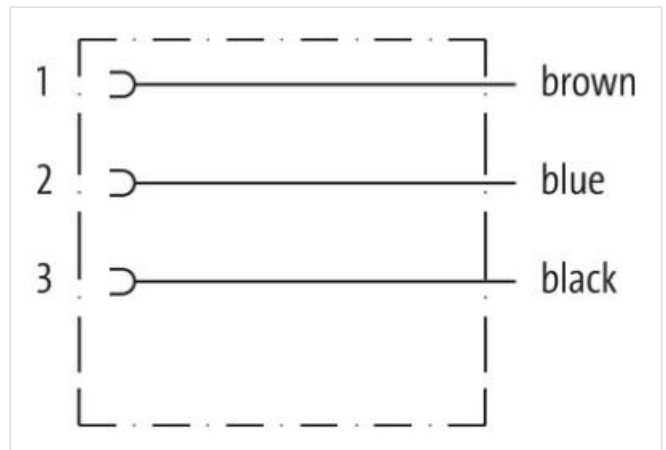
W przypadku stosowania agresywnych mediów należy sprawdzić odporność materiałów w zależności od aplikacji.

Bliższe szczegóły na życzenie.

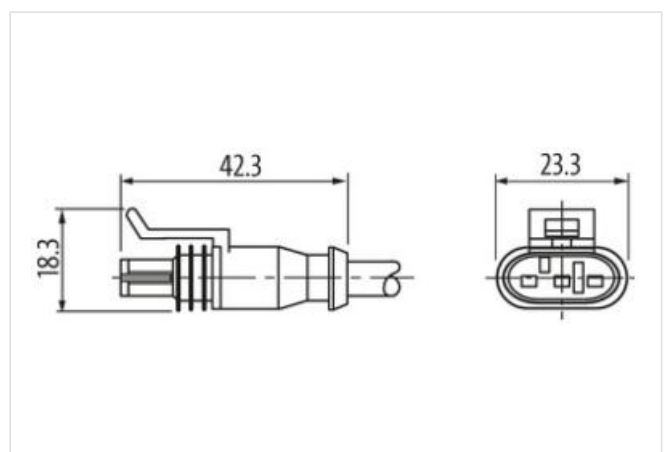
Inne długości kabli są dostarczane na życzenie.

[Link do produktu](#)

Ilustracje



Ilustracja zastępcza



Długość kabla	10 m
Typ montażu	włożone
Powłoka styku	cynowane
Family construction form	SuperSeal

odpowiedni do peszli (Ø wewnętrzna)	11 mm
Materiał styk	Stop miedzi
Liczba biegunów	3
Dane handlowe	
ECLASS-6.0	27279218
ECLASS-6.1	27279218
ECLASS-7.0	27279218
ECLASS-8.0	27279218
ECLASS-9.0	27060312
ECLASS-10.1	27060312
ECLASS-11.1	27060312
ECLASS-12.0	27060312
ETIM-5.0	EC001855
GTIN	4048879682039
Jednostka pakowania	1
Kod taryfy celnej	85444290
Dane elektryczne Zasilanie	
Napięcie robocze DC maks.	24 V
Prąd roboczy na styk maks.	8 A
Diagnozy	
Dioda LED wskaźnika stanu	nie
Instalowanie Podłączenie	
Family construction form	AMP SuperSeal 1.5
Ochrona urządzenia Elektryczna	
Stopień ochrony (EN IEC 60529)	IP67
Stopień ochrony, warunek dodatkowy	włożone, zablokowane
Stopień zanieczyszczenia	3
Znamionowy pik napięciowy	1,5 kV
Dodatkowy obwód	bez komponentów
Dane mechaniczne Dane materiałowe	
Kolor obudowy	czarny
Materiał uszczelka	Silikon
Materiał obudowa	Tworzywo sztuczne
Materiał overmolding	PUR
Dane mechaniczne Dane montażowe	
Sposób zamykania	Blokada zatrzaskowa
Warunki otoczenia Klimatyczne	
Temperatura robocza min.	-40 °C
Temperatura robocza maks.	125 °C
Additional condition temperature range	depending on cable quality
Important installation notes	
Note on strain relief	Protect the connectors by suitable measures from mechanical loads, e.g. by the usage of cable ties.
Note on bending radius	Attention: Observe the permissible bending radii when laying cables, as the IP protection class can be endangered by excessive bending forces.
Installation Cable	
wire arrangement	, niebieski, czarny
Identyfikacja przewodu	513
Kolor izolacji	czarny
Amount stranding	1
Stranding	3 wires twisted
wire arrangement	, niebieski, czarny

Material płaszcz	PUR
Outer-diameter (jacket)	5,3 mm
Tolerance outer diameter (sheath)	± 5 %
Material wire insulation	PP
Amount wires	3
Conductor crosssection (wire)	0,75 mm ²
Obciążalność prądowa (norma)	dla DIN VDE 0298-4
Obciążalność prądowa min. żyła	12 A
Temperatura robocza min. (stała)	-40 °C
Temperatura robocza maks. (stała)	80 °C
Temperatura robocza min. (w ruchu)	-25 °C
Temperatura robocza maks. (w ruchu)	80 °C
UV resistance	DIN EN ISO 4892-2 A
Odporność na płomień	UL 1581 § 1090 UL 1581 § 1100 FT2 IEC 60332-2-2
chemical resistance	dobrze, sprawdzić w zależności od zastosowania
Odporność na benzynę	dobrze, sprawdzić w zależności od zastosowania
Oil resistance	dobrze, sprawdzić w zależności od zastosowania DIN EN 60811-404
Promień gięcia (w ruchu)	10 x Outer diameter