

Konektor zaworowy Junior Timer Xtreme prosty z LED z wolnym końcem

przewodów V2A

Xtreme - Outdoor

Żeński prosty

12...24 V AC/DC

LED

Stal szlachetna 1.4305 (V4A)

Materiał obudowy jest wykonany z tworzywa sztucznego i posiada dobrą odporność chemiczną i na oleje.

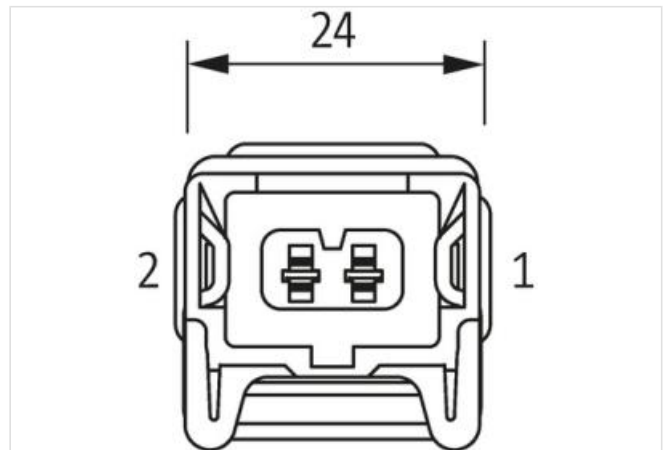
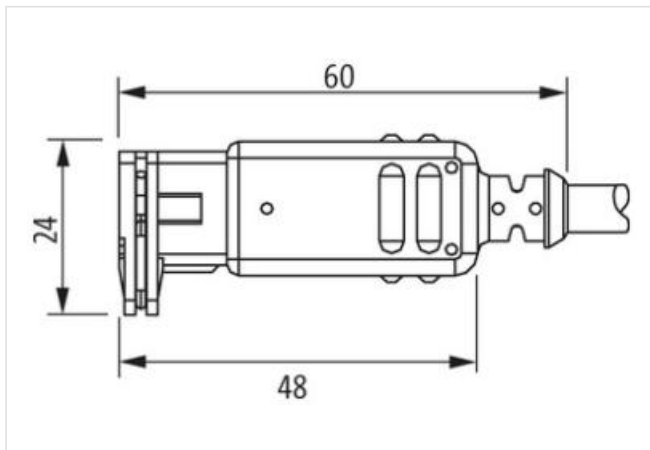
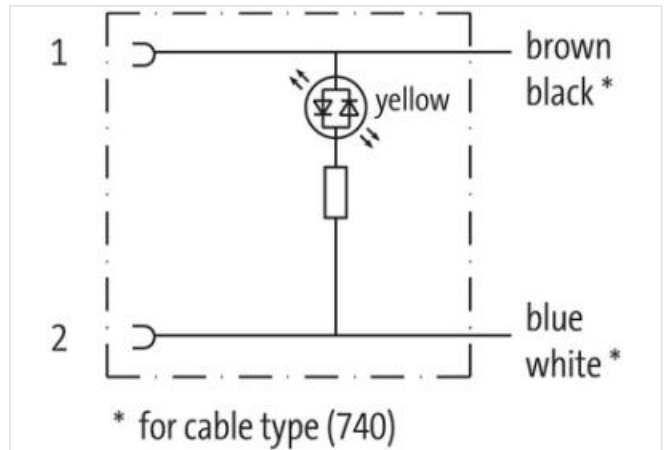
W przypadku stosowania agresywnych mediów należy sprawdzić odporność materiałów w zależności od aplikacji.

Bliższe szczegóły na życzenie.

Inne długości kabli są dostarczane na życzenie.

[Link do produktu](#)

Ilustracje



Ilustracja zastępcza

Długość kabla 1 m

Dane handlowe

ECLASS-6.0	27279218
ECLASS-6.1	27279218
ECLASS-7.0	27279218

ECLASS-8.0	27279218
ECLASS-9.0	27060312
ECLASS-10.1	27060312
ECLASS-11.1	27060312
ECLASS-12.0	27060312
ETIM-5.0	EC001855
GTIN	4065909104200
Jednostka pakowania	1
Kod taryfy celnej	85444290

Dane elektryczne | Zasilanie

Napięcie robocze AC min.	12 V
Napięcie robocze AC maks.	24 V
Napięcie robocze DC min.	12 V
Napięcie robocze DC maks.	24 V
Prąd roboczy na styk maks.	4 A
Pobór prądu maks.	12 mA

Diagnozy

Dioda LED wskaźnika stanu	żółty
---------------------------	-------

Ochrona urządzenia | Elektryczna

Stopień ochrony (EN IEC 60529)	IP65
Stopień ochrony, warunek dodatkowy	włożone, zablokowane

Ochrona urządzenia | Media

Flame resistance	trudnopalne
------------------	-------------

Dane mechaniczne | Dane materiałowe

Kolor obudowy	czarny
Materiał obudowa	Tworzywo sztuczne
Blokada materiału	Stal szlachetna 1.4305 (V4A)

Warunki otoczenia | Klimatyczne

Temperatura robocza min.	-25 °C
Temperatura robocza maks.	85 °C
Additional condition temperature range	depending on cable quality

Important installation notes

Note on strain relief	Protect the connectors by suitable measures from mechanical loads, e.g. by the usage of cable ties.
Note on bending radius	Attention: Observe the permissible bending radii when laying cables, as the IP protection class can be endangered by excessive bending forces.

Installation | Cable

wire arrangement	, niebieski
Identyfikacja przewodu	750
Kolor izolacji	czarny
Amount stranding	1
Stranding	2 wires twisted
Stranding factor min.	75 mm
Stranding factor max.	75 mm
wire arrangement	, niebieski
Cable weight	48,4 g/m
Materiał płaszcz	PUR
Twardość krawędzi osłona	85 Shore A
Bez składników (płaszcz)	bezołowiowe, Wolne od FCKW
Outer-diameter (jacket)	5,9 mm
Tolerance outer diameter (sheath)	± 5 %
Materiał płaszcz wewnętrzny	PVC

Kolor (płaszcz wewnętrzny)	szary
Material wire insulation	PVC
Amount wires	2
Outer diameter insulation	2 mm
Outer diameter tolerance core insulation	± 5 %
Shore hardness wire insulation	92 Shore A
Ingredient freeness wire insulation	bezołowiowe, Wolne od FCKW
Amount strands (wire)	24
Diameter of single wires	0,2 mm
Conductor crosssection (wire)	0,75 mm ²
Material conductor wire	Skrętka miedziana, goła
Conductor type (wire)	Klasa skrętki 5
Napięcie znamionowe AC maks.	300 V
Obciążalność prądowa (norma)	dla DIN VDE 0298-4
Obciążalność prądowa min. żyła	12 A
Electrical resistance line constant wire	26 Ω/km @ 20 °C
Napięcie przemienne fali stojącej (żyła - żyła)	2 kV @ 60 s
Napięcie przemienne fali stojącej (żyła - płaszcz)	2 kV @ 60 s
Temperatura robocza min. (stała)	-40 °C
Temperatura robocza maks. (stała)	80 °C
Temperatura robocza min. (w ruchu)	-5 °C
Temperatura robocza maks. (w ruchu)	80 °C
UV resistance	DIN EN ISO 4892-2 A
Odporność na płomień	UL 1581 § 1100 FT2 IEC 60332-2-2 UL 1581 § 1090
chemical resistance	dobrze, sprawdzić w zależności od zastosowania
Odporność na benzynę	dobrze, sprawdzić w zależności od zastosowania
Oil resistance	dobrze, sprawdzić w zależności od zastosowania DIN EN 60811-404
Promień gięcia (w ruchu)	15 x Outer diameter