

M12-Steel male 0° / M12-Steel female 0°

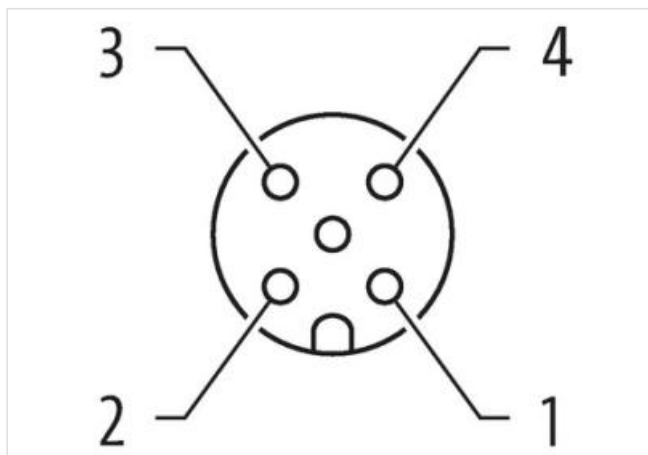
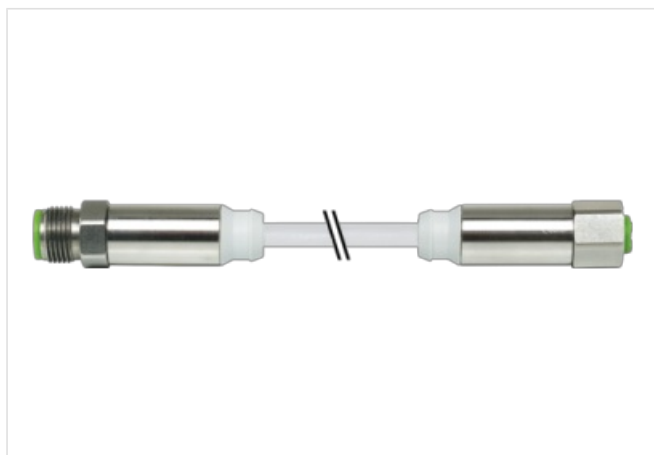
TPE-S 4x0.34 gy 4,5m

F&B-Steel

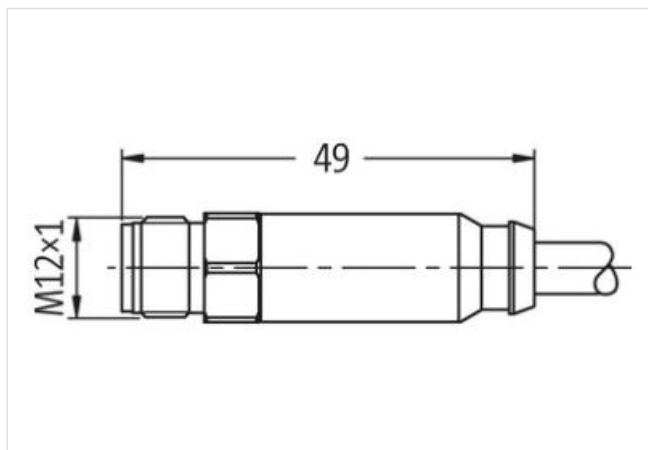
Męski prosty – żeński prosty

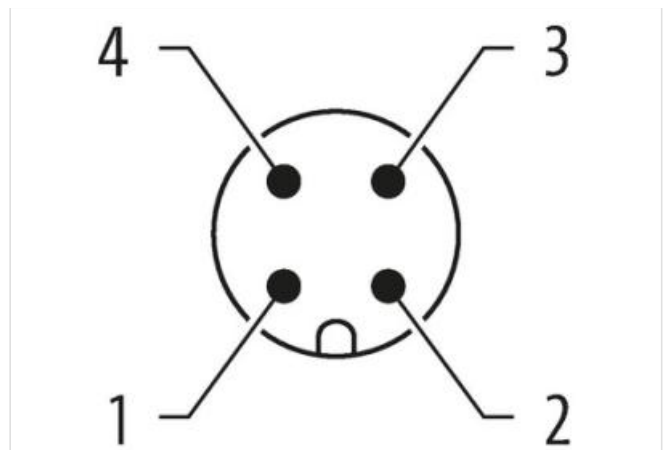
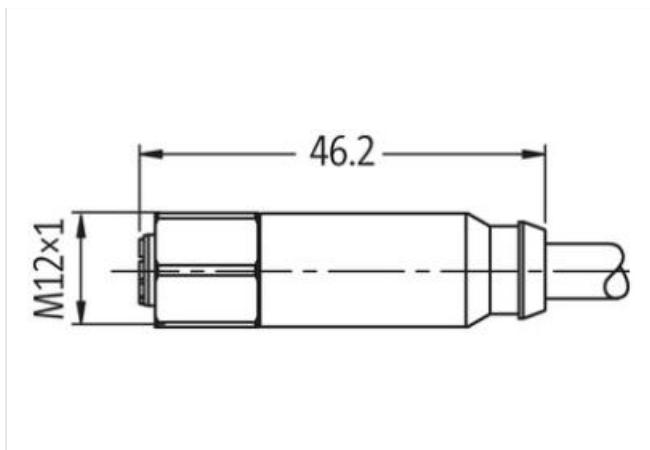
M12 – M12, 4-piny

Inne długości kabli są dostarczane na życzenie.

[Link do produktu](#)**Ilustracje**

1	BN	1
2	WH	2
3	BU	3
4	BK	4





Ilustracja zastępcza

Długość kabla	4,5 m
Family construction form	M12
Dane handlowe	
ECLASS-6.0	27279218
ECLASS-6.1	27279218
ECLASS-7.0	27279218
ECLASS-8.0	27279218
ECLASS-9.0	27060311
ECLASS-10.1	27060311
ECLASS-11.1	27060311
ECLASS-12.0	27060311
ETIM-5.0	EC001855
GTIN	4048879548748
Jednostka pakowania	1
Kod taryfy celnej	85444290
Dane elektryczne Zasilanie	
Napięcie robocze AC maks.	32 V
Napięcie robocze DC maks.	32 V
Warunki otoczenia Klimatyczne	
Temperatura robocza min.	-40 °C
Temperatura robocza maks.	85 °C
Additional condition temperature range	depending on cable quality
Important installation notes	
Note on strain relief	Protect the connectors by suitable measures from mechanical loads, e.g. by the usage of cable ties.
Note on bending radius	Attention: Observe the permissible bending radii when laying cables, as the IP protection class can be endangered by excessive bending forces.
Installation Cable	
wire arrangement	, biały, niebieski, czarny
Identyfikacja przewodu	336
Kolor izolacji	szary
Amount stranding	1
Stranding	4 wires twisted
wire arrangement	, biały, niebieski, czarny
Cable weight	43,01 g/m
Materiał płaszcz	TPE-S
Twardość krawędzi osłona	80 ± 5 Shore A

Outer-diameter (jacket)	5,2 mm
Tolerance outer diameter (sheath)	± 5 %
Material wire insulation	TPE-S
Amount wires	4
Outer diameter insulation	1,5 mm
Outer diameter tolerance core insulation	± 5 %
Shore hardness wire insulation	90 ± 5 Shore A
Ingredient freeness wire insulation	bezołowiowe, wolne od kadmu, Wolne od FCKW, bezhalogenowy
Amount strands (wire)	180
Diameter of single wires	0,05 mm
Conductor crosssection (wire)	0,34 mm ²
Material conductor wire	Skrętka miedziana, goła
Conductor type (wire)	Klasa skrętki 6
Obciążalność prądowa (norma)	dla DIN VDE 0298-4
Obciążalność prądowa min. żyła	4,8 A
Electrical resistance line constant wire	57 Ω/km @ 20 °C
Napięcie przemienne fali stojącej (żyła - żyła)	2,5 kV @ 60 s
Napięcie przemienne fali stojącej (żyła - płaszcz)	2,5 kV @ 60 s
Temperatura robocza min. (stała)	-50 °C
Temperatura robocza maks. (stała)	125 °C
Temperatura robocza min. (w ruchu)	-30 °C
Temperatura robocza maks. (w ruchu)	105 °C
Odporność na płomień	UL 1581 § 1100 FT2 UL 1581 § 1090 IEC 60332-2-2
chemical resistance	dobrze, sprawdzić w zależności od zastosowania
Odporność na benzynę	dobrze, sprawdzić w zależności od zastosowania
Oil resistance	DIN EN 60811-404 dobrze, sprawdzić w zależności od zastosowania
Promień zgięcia (stały)	10 x Outer diameter
Promień zgięcia (w ruchu)	15 x Outer diameter