

M12 male 0° / M12 female 0° Cube67 F+B PRO

TPE-S 0.5+0.25 shielded bu UL robot+drag ch. 2m

Złącza wtykowe dla przemysłu spożywczego

W przypadku stosowania agresywnych mediów należy sprawdzić odporność materiałów w zależności od aplikacji.

Bliższe szczegóły na życzenie.

Inne długości kabli są dostarczane na życzenie.

Męski prosty – żeński prosty

M12 F&B Pro

6-piny

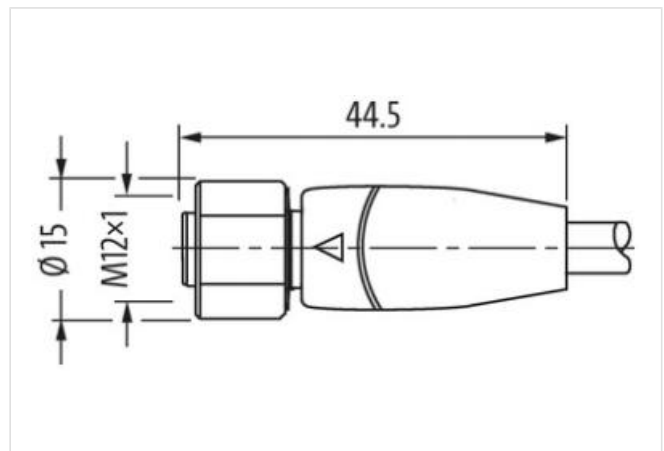
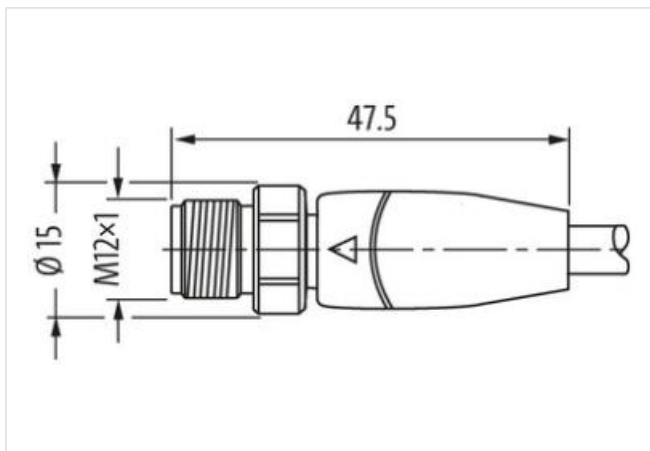
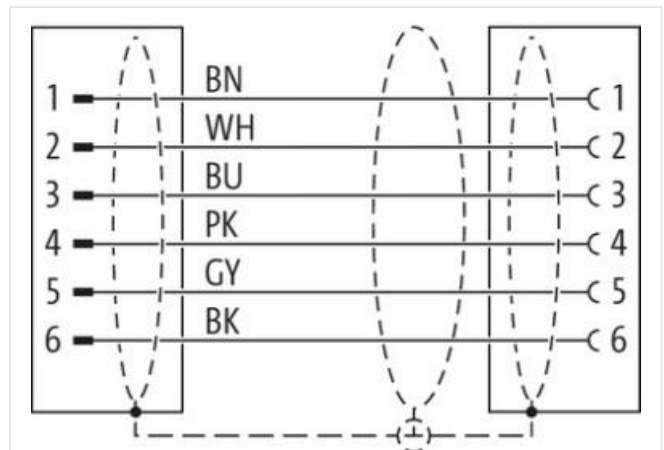
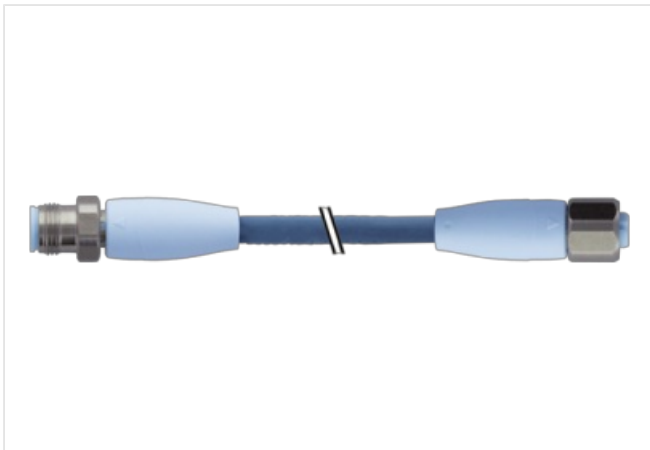
Stal szlachetna 1.4404 (V4A)

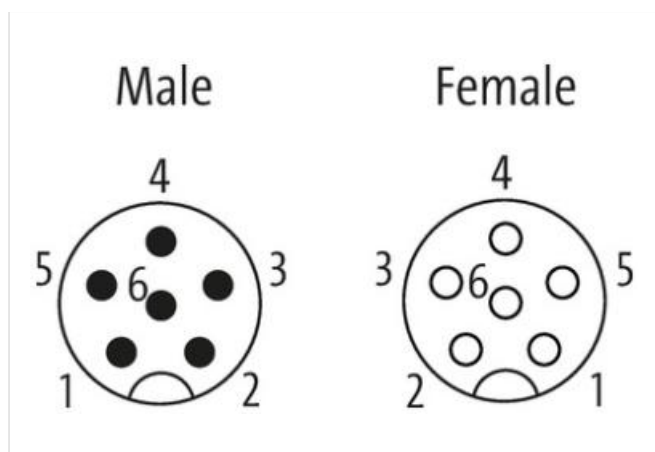
bez koszulek kablowych

IP69K

Cube67

Materiał obudowy jest wykonany z tworzywa sztucznego i posiada dobrą odporność chemiczną i na oleje.

[Link do produktu](#)**Ilustracje**



Ilustracja zastępcza

Długość kabla	2 m
Moment obrotowy	0,6 Nm
Typ montażu	włożone, przykręcone
Powłoka styku	pozlacane
Family construction form	M12
Gwint	M12 x 1
Kodowanie	A
Materiał styk	Stop miedzi
Liczba biegunów	6
Stopień ochrony (EN IEC 60529)	IP65, IP68, IP69K
Moment obrotowy	0,6 Nm
Typ montażu	włożone, przykręcone
Powłoka styku	pozlacane
Family construction form	M12
Gwint	M12 x 1
Kodowanie	A
Materiał styk	Stop miedzi
Liczba biegunów	6
Rozwartość klucza	SW14
Stopień ochrony (EN IEC 60529)	IP65, IP68, IP69K
Dane handlowe	
ECLASS-6.0	27061801
ECLASS-6.1	27060307
ECLASS-7.0	27060307
ECLASS-8.0	27060307
ECLASS-9.0	27060307
ECLASS-10.1	27060307
ECLASS-11.1	27060307
ECLASS-12.0	27060307
ETIM-5.0	EC001855
GTIN	4048879791878
Jednostka pakowania	1
Kod taryfy celnej	85444290
Dane elektryczne Zasilanie	
Napięcie robocze AC maks.	30 V
Napięcie robocze DC maks.	30 V

Prąd roboczy na styk maks. 4 A

Diagnozy

Dioda LED wskaźnika stanu nie

Ochrona urządzenia | Elektryczna

Stopień ochrony, warunek dodatkowy włożone, przykręcone

Stopień zanieczyszczenia 3

Znamionowy pik napięciowy 0,8 kV

Grupa materiałów izolacyjnych (IEC 60664-1) I

Dane techniczne | Dane mechaniczne

Kontur do węża falistego bez

Dane mechaniczne | Dane materiałowe

Kolor uchwytu stykowego ice blue

Materiał uszczelka EPDM

Materiał obudowa PP

Materiał mocowanie styków PP

Blokada materiału Stal szlachetna 1.4404 (V4A)

Dane mechaniczne | Dane montażowe

Typ montażu włożone, przykręcone, Zabezpieczenie przeciwwstrząsowe

Warunki otoczenia | Klimatyczne

Temperatura robocza min. -40 °C

Temperatura robocza maks. 105 °C

Additional condition temperature range depending on cable quality

Important installation notes

Note on strain relief Protect the connectors by suitable measures from mechanical loads, e.g. by the usage of cable ties.

Note on bending radius **Attention:** Observe the permissible bending radii when laying cables, as the IP protection class can be endangered by excessive bending forces.

Norma produktu DIN EN 61076-2-101 (M12), FDA conform

Installation | Cable

wire arrangement niebieski, biały, , czarny, (szary, rosa)

Identyfikacja przewodu 523

Kolor izolacji niebieski

Type of Certificate cURus

Amount stranding 1

Stranding 2 wires twisted

Stranding (type 2) 4 wires z Sposób łączenia twisted

Ekran kabla (rodzaj) Oplot miedziany, ocynowany

Ekran kabla (osłona) 80 %

Bandowanie Fleece

Filler tak

wire arrangement niebieski, biały, , czarny, (szary, rosa)

Cable weight 82,5 g/m

Materiał płaszcz TPE-S

Twardość krawędzi osłona 47 ± 5 Shore D

Bez składników (płaszcz) bezołowiowe, Wolne od FCKW, bezhalogenowy

Outer-diameter (jacket) 7,9 mm

Tolerance outer diameter (sheath) ± 5 %

Material wire insulation PP

Amount wires 2

Outer diameter insulation 1,35 mm

Outer diameter tolerance core insulation ± 5 %

Ingredient freeness wire insulation bezołowiowe, Wolne od FCKW, bezhalogenowy

Amount strands (wire)	32
Diameter of single wires	0,1 mm
Conductor crosssection (wire)	0,25 mm ²
Material conductor wire	Skrętka miedziana, goła
Conductor type (wire)	Klasa skrętki 6
Material wire insulation (Data)	PP
Outer diameter wire insulation (Data)	1,5 mm
Tolerance outer diameter wire insulation (data)	± 5 %
Ingredient freeness wire insulation (Data)	bezołowiowe, Wolne od FCKW, bezhalogenowy
Amount wires (Data)	1
Amount strands wire (Data)	28
Diameter of single wires (Data)	0,15 mm
Conductor crosssection wire (Data)	0,5 mm ²
Material conductor wire (Data)	Skrętka miedziana, goła
Wire conductor type (Data)	Klasa skrętki 6
Napięcie znamionowe AC maks.	300 V
Obciążalność prądowa (norma)	dla DIN VDE 0298-4
Obciążalność prądowa min. żyła	4,5 A
Obciążalność prądowa min. żyły (dane)	7,2 A
Electrical resistance line constant wire	76 Ω/km @ 20 °C
Electrical resistance coating wire (Data)	34 Ω/km @ 20 °C
Napięcie przemienne fali stojącej (żyła - żyła)	3 kV @ 60 s
Współczynnik indukcyjności elektrycznej	0,58 mH/km
Napięcie przemienne fali stojącej (żyła - płaszcz)	3 kV @ 60 s
Napięcie przemienne fali stojącej (żyła - ekran)	3 kV @ 60 s
Temperatura robocza min. (stała)	-40 °C
Temperatura robocza maks. (stała)	105 °C
Temperatura robocza min. (w ruchu)	-25 °C
Temperatura robocza maks. (w ruchu)	105 °C
Odporność na płomień	IEC 60332-2-2 UL 1581 § 1100 FT2 UL 1581 § 1090
chemical resistance	dobrze, sprawdzić w zależności od zastosowania
Odporność na benzynę	dobrze, sprawdzić w zależności od zastosowania
Oil resistance	DIN EN 60811-404 dobrze, sprawdzić w zależności od zastosowania
Promień zginania (instalowanie)	x Outer diameter
Promień zgięcia (stały)	5 x Outer diameter
Promień gięcia (w ruchu)	10 x Outer diameter
Liczba cykli gięcia (C-track)	4 Mio. @ 20 °C
Dystans (C-track)	10 m @ 20 °C
Prędkość ruchu (C-track)	3 m/s @ 20 °C
Liczba cykli skręcania	2 Mio.
Skręcanie	± 180 °/m