

M12 male 0° / M12 female 0° F&B PP-Line

PP 3x0.34 bl 0,6m

Złącza wtykowe dla przemysłu spożywczego
Inne długości kabli są dostarczane na życzenie.

Męski prosty – żeński proste

M12 F&B Pro

3-piny

Stal szlachetna 1.4404 (V4A)

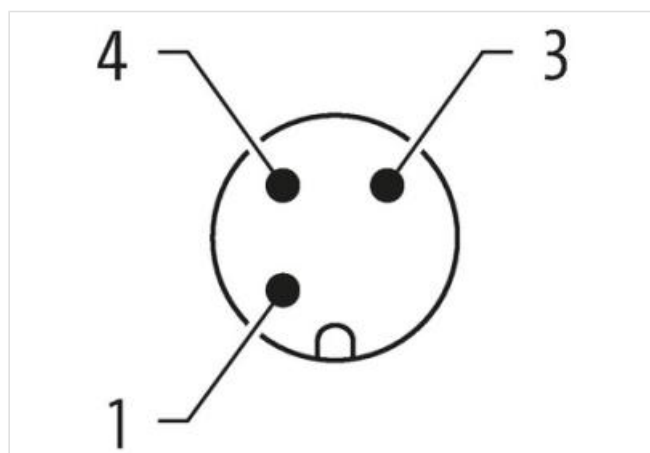
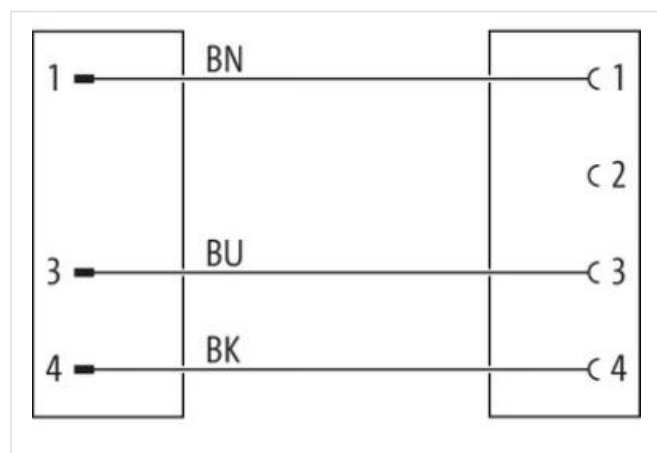
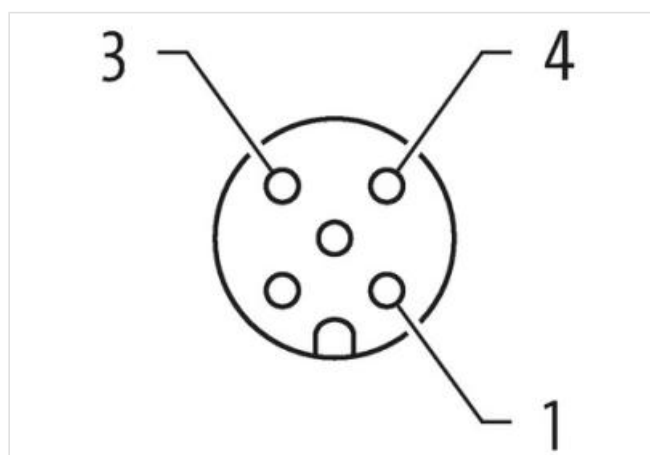
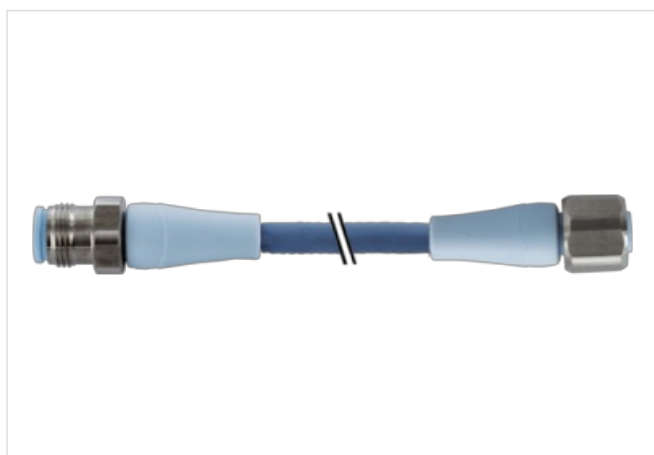
bez koszulek kablowych

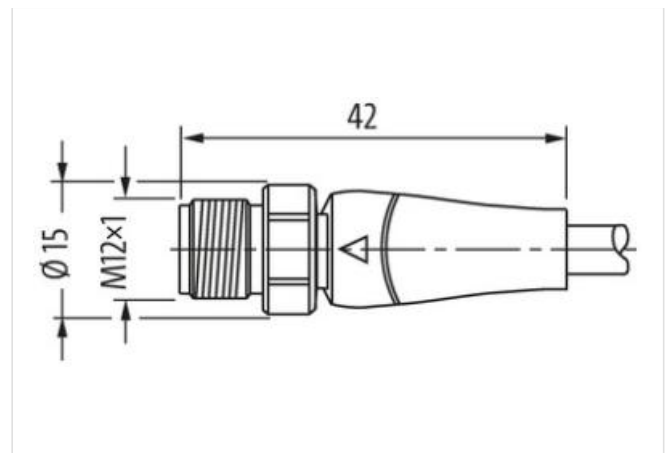
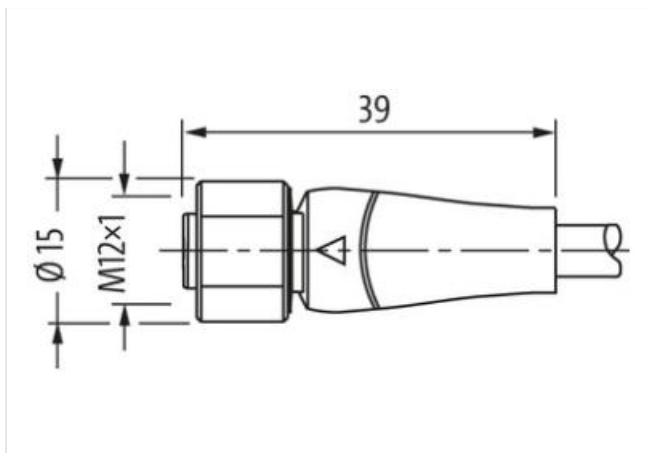
IP69K

Materiał obudowy jest wykonany z tworzywa sztucznego i posiada dobrą odporność chemiczną i na oleje.

W przypadku stosowania agresywnych mediów należy sprawdzić odporność materiałów w zależności od aplikacji.

Bliższe szczegóły na życzenie.

[Link do produktu](#)**Ilustracje**



Ilustracja zastępcza



Długość kabla	0,6 m
Moment obrotowy	0,6 Nm
Typ montażu	włożone, przykręcone
Powłoka styku	pozlacane
Family construction form	M12
Gwint	M12 x 1
Kodowanie	A
Materiał styk	Stop miedzi
Liczba biegunów	3
Rozwartość klucza	SW14
Stopień ochrony (EN IEC 60529)	IP65, IP68, IP69K
Moment obrotowy	0,6 Nm
Typ montażu	włożone, przykręcone
Powłoka styku	pozlacane
Family construction form	M12
Gwint	M12 x 1
Kodowanie	A
Materiał styk	Stop miedzi
Liczba biegunów	3
Stopień ochrony (EN IEC 60529)	IP65, IP68, IP69K
Dane handlowe	
ECLASS-6.0	27279218
ECLASS-6.1	27279218
ECLASS-7.0	27279218
ECLASS-8.0	27279218
ECLASS-9.0	27060311
ECLASS-10.1	27060311
ECLASS-11.1	27060311
ECLASS-12.0	27060311
ETIM-5.0	EC001855
GTIN	4048879738903
Jednostka pakowania	1

Kod taryfy celnej 85444290

Dane elektryczne | Zasilanie

Napięcie robocze AC maks.	250 V
Napięcie robocze DC maks.	250 V
Napięcie robocze AC (UL)	30 V
Napięcie robocze DC (UL)	30 V
Prąd roboczy na styk maks.	4 A

Diagnozy

Dioda LED wskaźnika stanu nie

Ochrona urządzenia | Elektryczna

Stopień ochrony, warunek dodatkowy	włożone, przykręcone
Stopień zanieczyszczenia	3
Znamionowy pik napięciowy	2,5 kV
Grupa materiałów izolacyjnych (IEC 60664-1)	I

Dane techniczne | Dane mechaniczne

Kontur do węża falistego bez

Dane mechaniczne | Dane materiałowe

Kolor uchwytu stykowego	ice blue
Materiał uszczelka	EPDM
Materiał obudowa	PP
Materiał mocowanie styków	PP
Blokada materiału	Stal szlachetna 1.4404 (V4A)

Dane mechaniczne | Dane montażowe

Typ montażu włożone, przykręcone, Zabezpieczenie przeciwwstrząsowe

Warunki otoczenia | Klimatyczne

Temperatura robocza min.	-40 °C
Temperatura robocza maks.	105 °C
Additional condition temperature range	depending on cable quality

Important installation notes

Note on strain relief	Protect the connectors by suitable measures from mechanical loads, e.g. by the usage of cable ties.
Note on bending radius	Attention: Observe the permissible bending radii when laying cables, as the IP protection class can be endangered by excessive bending forces.

Norma produktu DIN EN 61076-2-101 (M12), FDA conform

Installation | Cable

wire arrangement	, czarny, niebieski
Identyfikacja przewodu	315
Kolor izolacji	niebieski
Amount stranding	1
Stranding	3 wires twisted
wire arrangement	, czarny, niebieski
Cable weight	24,2 g/m
Materiał płaszcz	TPE-S
Twardość krawędzi osłona	47 ± 5 Shore D
Bez składników (płaszcz)	bezołowiowe, wolne od kadmu, Wolne od FCKW, bezhalogenowy, bezsilikonowe
Outer-diameter (jacket)	4,3 mm
Tolerance outer diameter (sheath)	± 5 %
Material wire insulation	PP
Amount wires	3
Outer diameter insulation	1,27 mm
Outer diameter tolerance core insulation	± 5 %

Shore hardness wire insulation	64 ± 3 Shore D
Ingredient freeness wire insulation	bezołowiowe, wolne od kadmu, Wolne od FCKW, bezhalogenowy, bezsilikonowe
Amount strands (wire)	42
Diameter of single wires	0,1 mm
Conductor crosssection (wire)	0,34 mm ²
Material conductor wire	Skrętka miedziana, goła
Conductor type (wire)	Klasa skrętki 6
Napięcie znamionowe AC maks.	300 V
Obciążalność prądowa (norma)	dla DIN VDE 0298-4
Obciążalność prądowa min. żyła	6 A
Electrical resistance line constant wire	58 Ω/km @ 20 °C
Napięcie przemienne fali stojącej (żyła - żyła)	3 kV @ 60 s
Temperatura robocza min. (stała)	-40 °C
Temperatura robocza maks. (stała)	105 °C
Temperatura robocza min. (w ruchu)	-25 °C
Temperatura robocza maks. (w ruchu)	105 °C
Oporność na płomień	UL 1581 § 1090 UL 1581 § 1100 FT2 IEC 60332-2-2
chemical resistance	dobrze, sprawdzić w zależności od zastosowania
Oporność na benzynę	dobrze, sprawdzić w zależności od zastosowania
Oil resistance	DIN EN 60811-404 dobrze, sprawdzić w zależności od zastosowania
Promień zgięcia (stały)	5 x Outer diameter
Promień gięcia (w ruchu)	10 x Outer diameter
Liczba cykli gięcia (C-track)	4 Mio. @ 25 °C
Dystans (C-track)	10 m @ 25 °C poziomo
Prędkość ruchu (C-track)	3 m/s @ 25 °C
Liczba cykli skręcania	2 Mio.
Skręcanie	± 180 °/m
Prędkość skrętu	35 Cykle/min