

## M12 female 0° with cable F&B Line

PP 5x0.34 bl 1,5m

Złącza wtykowe dla przemysłu spożywczego  
Inne długości kabli są dostarczane na życzenie.

Żeński proste

M12 F&B Pro

5-piny

Stal szlachetna 1.4404 (V4A)

bez koszulek kablowych

IP69K

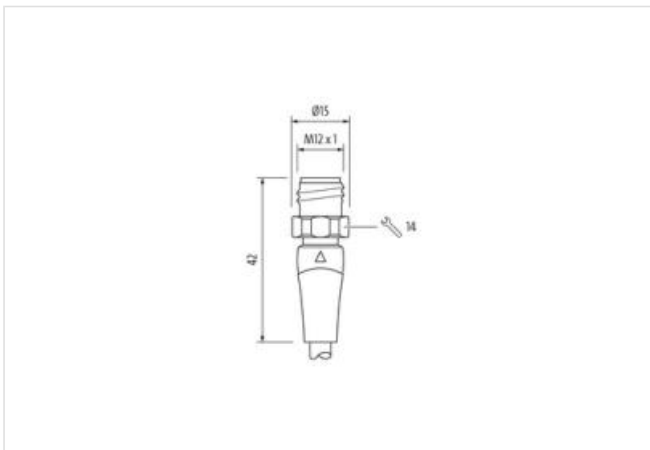
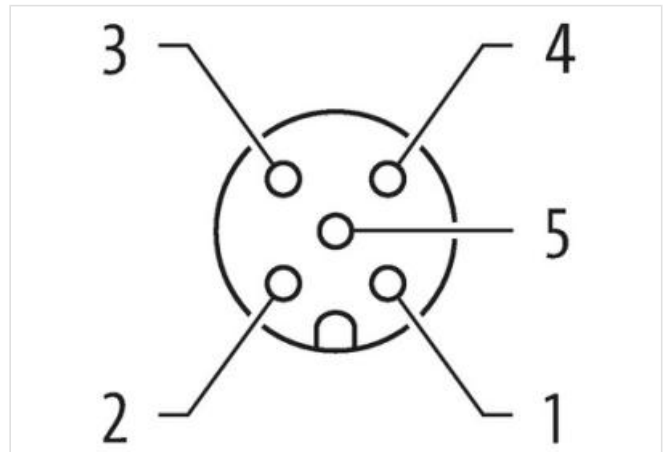
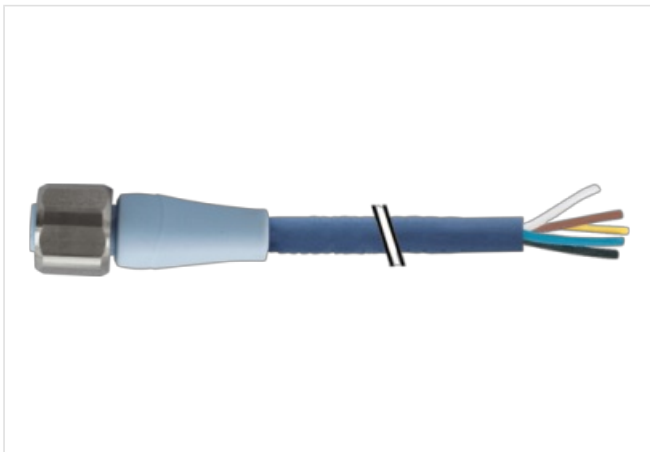
Materiał obudowy jest wykonany z tworzywa sztucznego i posiada dobrą odporność chemiczną i na oleje.

W przypadku stosowania agresywnych mediów należy sprawdzić odporność materiałów w zależności od aplikacji.

Bliższe szczegóły na życzenie.

### [Link do produktu](#)

#### Ilustracje



1	BN
2	WH
3	BU
4	BK
5	GN YE

Ilustracja zastępcza



Długość kabla	1,5 m
Moment obrotowy	0,6 Nm
Typ montażu	włożone, przykręcone
Powłoka styku	pozlacane
Family construction form	M12
Gwint	M12 x 1
Kodowanie	A
Materiał styk	Stop miedzi
Liczba biegunów	5
Rozwartość klucza	SW14
Stopień ochrony (EN IEC 60529)	IP65, IP68, IP69K

Długość cięcia (osłona)	20 mm
-------------------------	-------

**Dane handlowe**

ECLASS-6.0	27279218
ECLASS-6.1	27279218
ECLASS-7.0	27279218
ECLASS-8.0	27279218
ECLASS-9.0	27060311
ECLASS-10.1	27060311
ECLASS-11.1	27060311
ECLASS-12.0	27060311
ETIM-5.0	EC001855
GTIN	4048879681940
Jednostka pakowania	1
Kod taryfy celnej	85444290

**Dane elektryczne | Zasilanie**

Napięcie robocze AC maks.	125 V
Napięcie robocze DC maks.	125 V
Napięcie robocze AC (UL)	30 V
Napięcie robocze DC (UL)	30 V
Prąd roboczy na styk maks.	4 A

**Diagnozy**

Dioda LED wskaźnika stanu	nie
---------------------------	-----

**Instalowanie | Podłączenie**

Długość cięcia (osłona)	20 mm
-------------------------	-------

**Ochrona urządzenia | Elektryczna**

Stopień ochrony, warunek dodatkowy	włożone, przykręcone
Stopień zanieczyszczenia	3
Znamionowy pik napięciowy	1,5 kV
Grupa materiałów izolacyjnych (IEC 60664-1)	I

**Dane techniczne | Dane mechaniczne**

Kontur do węża falistego	bez
--------------------------	-----

**Dane mechaniczne | Dane materiałowe**

Kolor uchwytu stykowego	ice blue
Materiał uszczelka	EPDM
Materiał obudowa	PP
Materiał mocowanie styków	PP
Blokada materiału	Stal szlachetna 1.4404 (V4A)

**Dane mechaniczne | Dane montażowe**

Typ montażu włożone, przykręcone, Zabezpieczenie przeciwwstrząsowe

#### Warunki otoczenia | Klimatyczne

Temperatura robocza min.	-40 °C
Temperatura robocza maks.	105 °C
Additional condition temperature range	depending on cable quality

#### Important installation notes

Note on strain relief	Protect the connectors by suitable measures from mechanical loads, e.g. by the usage of cable ties.
Note on bending radius	<b>Attention:</b> Observe the permissible bending radii when laying cables, as the IP protection class can be endangered by excessive bending forces.

Norma produktu DIN EN 61076-2-101 (M12), FDA conform

#### Installation | Cable

wire arrangement	, czarny, niebieski, biały, zielono-żółte
Identyfikacja przewodu	339
Kolor izolacji	niebieski
Amount stranding	1
Stranding	5 wires o Wypełniacz rdzeniowy twisted
wire arrangement	, czarny, niebieski, biały, zielono-żółte
Cable weight	35,2 g/m
Materiał płaszcz	TPE-S
Twardość krawędzi osłona	47 ± 5 Shore D
Bez składników (płaszcz)	bezołowiowe, wolne od kadmu, Wolne od FCKW, bezhalogenowy, bezsilikonowe
Outer-diameter (jacket)	5 mm
Tolerance outer diameter (sheath)	± 5 %
Material wire insulation	PP
Amount wires	5
Outer diameter insulation	1,27 mm
Outer diameter tolerance core insulation	± 5 %
Shore hardness wire insulation	64 ± 3 Shore D
Ingredient freeness wire insulation	bezołowiowe, wolne od kadmu, Wolne od FCKW, bezhalogenowy, bezsilikonowe
Amount strands (wire)	42
Diameter of single wires	0,1 mm
Conductor crosssection (wire)	0,34 mm <sup>2</sup>
Materiał conductor wire	Skrętka miedziana, goła
Conductor type (wire)	Klasa skrętki 6
Napięcie znamionowe AC maks.	300 V
Obciążalność prądowa (norma)	dla DIN VDE 0298-4
Obciążalność prądowa min. żyła	4,5 A
Electrical resistance line constant wire	58 Ω/km @ 20 °C
Napięcie przemienne fali stojącej (żyła - żyła)	3 kV @ 60 s
Temperatura robocza min. (stała)	-40 °C
Temperatura robocza maks. (stała)	105 °C
Temperatura robocza min. (w ruchu)	-25 °C
Temperatura robocza maks. (w ruchu)	105 °C
Odporność na płomień	UL 1581 § 1100 FT2   IEC 60332-2-2   UL 1581 § 1090
chemical resistance	dobrze, sprawdzić w zależności od zastosowania
Odporność na benzynę	dobrze, sprawdzić w zależności od zastosowania
Oil resistance	DIN EN 60811-404   dobrze, sprawdzić w zależności od zastosowania
Promień zgięcia (stały)	5 x Outer diameter
Promień gięcia (w ruchu)	10 x Outer diameter
Liczba cykli gięcia (C-track)	4 Mio. @ 25 °C
Dystans (C-track)	10 m @ 25 °C   poziomo
Prędkość ruchu (C-track)	3 m/s @ 25 °C

Liczba cykli skręcania	2 Mio.
Skręcanie	$\pm 180$ °/m
Prędkość skrętu	35 Cykle/min