

M12 female 0° with cable F&B

PVC 5x0.34 gy UL/CSA 10m

Złącza wtykowe dla przemysłu spożywczego

Żeński proste

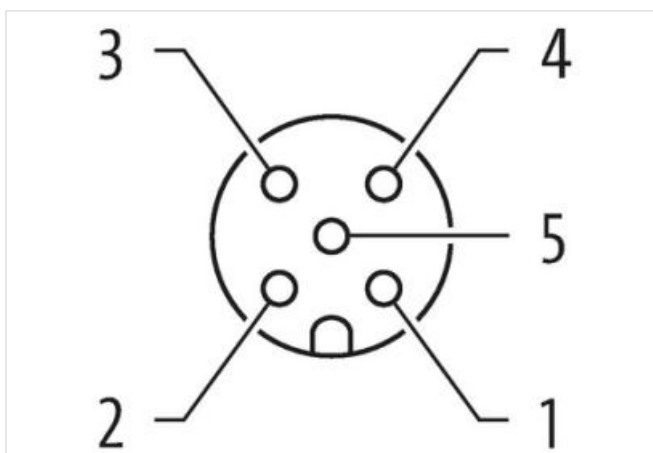
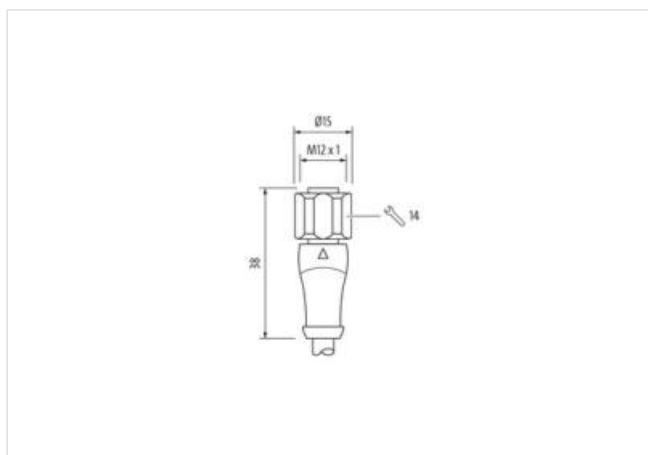
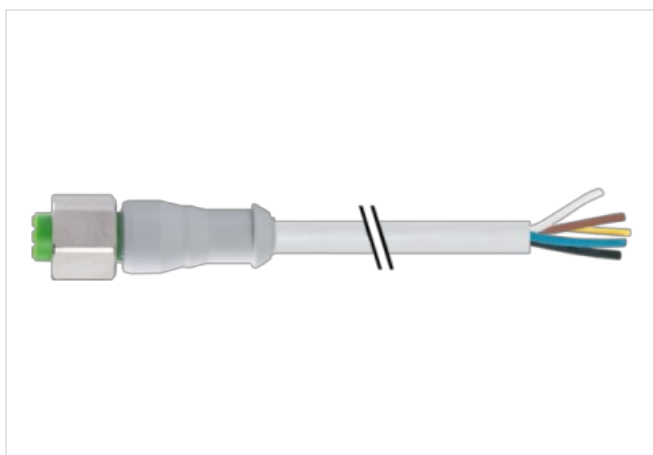
M12, 5-piny

Kodowanie A

Stal szlachetna 1.4404 (V4A)

Uszczelka profilu

Inne długości kabli są dostarczane na życzenie.

[Link do produktu](#)**Ilustracje**

1	BN
2	WH
3	BU
4	BK
5	GY

Ilustracja zastępcza



Długość kabla 10 m

Moment obrotowy 0,6 Nm

Typ montażu	włożone, przykręcone
Family construction form	M12
Gwint	M12 x 1
odpowiedni do peszli (Ø wewnętrzna)	10 mm
Kodowanie	A
Liczba biegunów	5
Rozwartość klucza	SW14
Stopień ochrony (EN IEC 60529)	IP65, IP66K, IP67, IP68

Długość cięcia (osłona)	20 mm
-------------------------	-------

Dane handlowe

ECLASS-6.0	27279218
ECLASS-6.1	27279218
ECLASS-7.0	27279218
ECLASS-8.0	27279218
ECLASS-9.0	27060311
ECLASS-10.1	27060311
ECLASS-11.1	27060311
ECLASS-12.0	27060311
ETIM-5.0	EC001855
GTIN	4048879648448
Jednostka pakowania	1
Kod taryfy celnej	85444290

Dane elektryczne | Zasilanie

Napięcie robocze AC maks.	125 V
Napięcie robocze DC maks.	125 V
Prąd roboczy na styk maks.	4 A

Diagnozy

Dioda LED wskaźnika stanu	nie
---------------------------	-----

Instalowanie | Podłączanie

Długość cięcia (osłona)	20 mm
-------------------------	-------

Ochrona urządzenia | Elektryczna

Stopień ochrony, warunek dodatkowy	włożone, przykręcone
Stopień zanieczyszczenia	3
Znamionowy pik napięciowy	1,5 kV
Grupa materiałów izolacyjnych (IEC 60664-1)	I

Dane mechaniczne | Dane materiałowe

Blokada materiału	Stal szlachetna 1.4404 (V4A)
-------------------	------------------------------

Dane mechaniczne | Dane montażowe

Typ montażu	włożone, przykręcone, Zabezpieczenie przeciwwstrząsowe
-------------	--

Warunki otoczenia | Klimatyczne

Temperatura robocza min.	-25 °C
Temperatura robocza maks.	85 °C
Additional condition temperature range	depending on cable quality

Important installation notes

Note on strain relief	Protect the connectors by suitable measures from mechanical loads, e.g. by the usage of cable ties.
Note on bending radius	Attention: Observe the permissible bending radii when laying cables, as the IP protection class can be endangered by excessive bending forces.

Installation | Cable

wire arrangement	, czarny, niebieski, biały, szary
Identyfikacja przewodu	219

Rodzaj przewodu	1
Kolor izolacji	szary
Type of Certificate	cURus
Amount stranding	1
Stranding	5 wires o Wypełniacz rdzeniowy twisted
Filler	tak
wire arrangement	, czarny, niebieski, biały, szary
Cable weight	48,4 g/m
Materiał płaszcz	PVC
Twardość krawędzi osłona	85 ± 5 Shore A
Bez składników (płaszcz)	bezołowiowe, wolne od kadmu, Wolne od FCKW, bezsilikonowe
Outer-diameter (jacket)	5,2 mm
Tolerance outer diameter (sheath)	± 5 %
Material wire insulation	PVC
Amount wires	5
Outer diameter insulation	1,25 mm
Outer diameter tolerance core insulation	± 5 %
Shore hardness wire insulation	45 ± 5 Shore D
Material properties wire insulation	możliwość dobrej obróbki maszynowej
Ingredient freeness wire insulation	bezołowiowe, wolne od kadmu, Wolne od FCKW, bezsilikonowe
Amount strands (wire)	19
Diameter of single wires	0,15 mm
Conductor crosssection (wire)	0,34 mm ²
Material conductor wire	Skłębka miedziana, goła
Conductor type (wire)	Klasa skłębki 5
Napięcie znamionowe AC maks.	300 V
Obciążalność prądowa (norma)	dla DIN VDE 0298-4
Obciążalność prądowa min. żyła	4,5 A
Electrical resistance line constant wire	57 Ω/km @ 20 °C
Napięcie przemienne fali stojącej (żyła - żyła)	2 kV @ 60 s
Napięcie przemienne fali stojącej (żyła - płaszcz)	2 kV @ 60 s
Temperatura robocza min. (stała)	-30 °C
Temperatura robocza maks. (stała)	80 °C
Temperatura robocza min. (w ruchu)	-5 °C
Temperatura robocza maks. (w ruchu)	80 °C
Odporność na płomień	IEC 60332-2-2 UL 1581 § 1090 UL 1581 § 1100 FT2
chemical resistance	dobrze, sprawdzić w zależności od zastosowania
Odporność na benzynę	dobrze, sprawdzić w zależności od zastosowania
Oil resistance	DIN EN 60811-404 dobrze, sprawdzić w zależności od zastosowania
Promień zgięcia (stały)	5 x Outer diameter
Promień zgięcia (w ruchu)	10 x Outer diameter