

## DriveCliqu-Cable

Specification: 6FX8002-2DC30-1AD0

Ethernet CAT5

Żeński prosty – męski prosty

DRIVE-CLiQ IP20

M12, 8-piny

częściowo wykorzystane

ekranowany

bez koszulek kablowych

Inne długości kabli są dostarczane na życzenie.

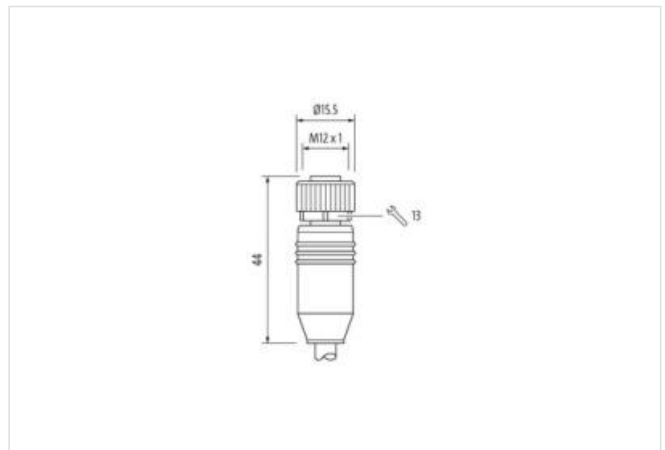
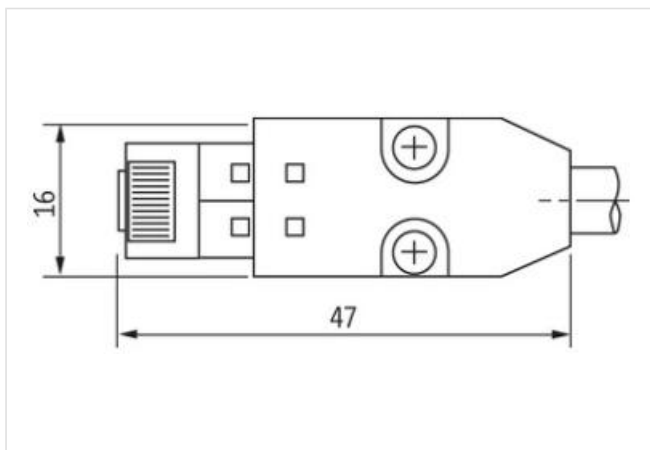
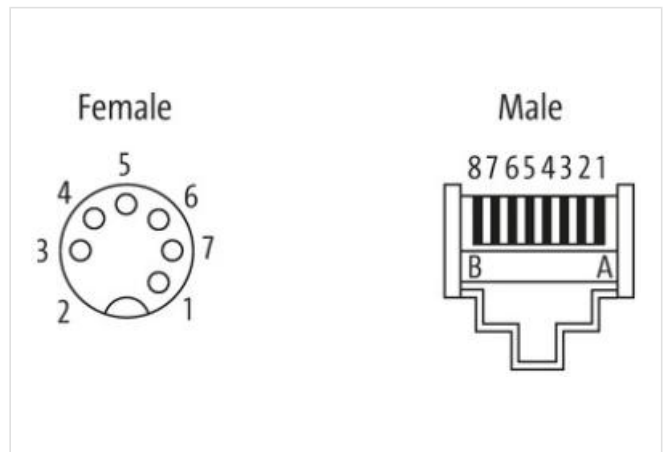
W przypadku stosowania agresywnych mediów należy sprawdzić odporność materiałów w zależności od aplikacji.

Bliższe szczegóły na życzenie.

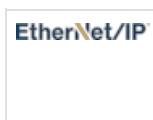
Materiał obudowy jest wykonany z tworzywa sztucznego i posiada dobrą odporność chemiczną i na oleje.

### [Link do produktu](#)

#### Ilustracje



Ilustracja zastępcza



Długość kabla	3 m
Moment obrotowy	0,6 Nm
Family construction form	M12
Gwint	M12 x 1
Kodowanie	A
Rozwartość klucza	SW13
Stopień ochrony (EN IEC 60529)	IP67
Family construction form	DRIVE-CLiQ
Stopień ochrony (EN IEC 60529)	IP20
<b>Dane handlowe</b>	
ECLASS-6.0	27061801
ECLASS-7.0	27061801
ECLASS-8.0	27061801
ECLASS-9.0	27061801
ECLASS-10.1	27060307
ECLASS-11.1	27060307
ECLASS-12.0	27060307
ETIM-5.0	EC000830
GTIN	4048879578905
Jednostka pakowania	1
Kod taryfy celnej	85444290
<b>Dane elektryczne   Zasilanie</b>	
Napięcie robocze AC maks.	30 V
Napięcie robocze DC maks.	30 V
Prąd roboczy na styk maks.	1,76 A
<b>Dane techniczne   Komunikacja przemysłowa</b>	
Parametry transmisji	CAT5, Class D (ISO/IEC 11801:2002), (EN 50173-1)
Szybkość transmisji danych maks.	100 MBit/s
<b>Komunikacja przemysłowa   Funkcja Ethernet</b>	
Duplex	Full duplex
<b>Ochrona urządzenia   Elektryczna</b>	
Stopień zanieczyszczenia	3
Znamionowy pik napięciowy	0,5 kV
Grupa materiałów izolacyjnych (IEC 60664-1)	II
<b>Dane techniczne   Dane mechaniczne</b>	
Kontur do węża falistego	bez
<b>Dane mechaniczne   Dane materiałowe</b>	
Powłoka blokady	Nickeled
Materiał obudowa	PUR
Blokada materiału	Cynkowy odlew ciśnieniowy
<b>Dane mechaniczne   Dane montażowe</b>	
Typ montażu	włożone, przykręcone, Zabezpieczenie przeciwwstrząsowe
<b>Warunki otoczenia   Klimatyczne</b>	
Temperatura robocza min.	-20 °C
Temperatura robocza maks.	80 °C
Additional condition temperature range	depending on cable quality
<b>Important installation notes</b>	
Note on strain relief	Protect the connectors by suitable measures from mechanical loads, e.g. by the usage of cable ties.

Note on bending radius

**Attention:** Observe the permissible bending radii when laying cables, as the IP protection class can be endangered by excessive bending forces.

Installation   Cable	
wire arrangement	zielony, żółty, rosa, niebieski, czerwony, czarny
Identyfikacja przewodu	880
Kolor izolacji	zielony
Amount stranding	2
Stranding	2 wires twisted
Stranding (type 2)	2 wires o Sposób łączenia twisted
Ekran kabla (rodzaj)	Oplot miedziany, goły
Ekran kabla (osłona)	85 %
wire arrangement	zielony, żółty, rosa, niebieski, czerwony, czarny
Cable weight	75,9 g/m
Materiał płaszcz	PUR
Outer-diameter (jacket)	6,9 mm
Tolerance outer diameter (sheath)	± 5 %
Material wire insulation	Poliiolefina
Amount wires	4
Conductor crosssection (wire)	0,2 mm <sup>2</sup>
Material wire insulation (Data)	Poliiolefina
Amount wires (Data)	2
Conductor crosssection wire (Data)	0,38 mm <sup>2</sup>
Temperatura robocza min. (stała)	-20 °C
Temperatura robocza maks. (stała)	80 °C
Temperatura robocza min. (w ruchu)	-20 °C
Temperatura robocza maks. (w ruchu)	60 °C
Odporność na płomień	UL 1581 § 1090   UL 1581 § 1100 FT2   IEC 60332-2-2
chemical resistance	dobrze, sprawdzić w zależności od zastosowania
Odporność na benzynę	dobrze, sprawdzić w zależności od zastosowania
Oil resistance	dobrze, sprawdzić w zależności od zastosowania   DIN EN 60811-404
Promień zginania (instalowanie)	x Outer diameter
Promień zgięcia (stały)	x Outer diameter
Promień gięcia (w ruchu)	10 x Outer diameter
Liczba cykli gięcia (C-track)	5 Mio.
Skręcanie	± 30 °/m