

Drive Cliq IP20 / M12 female 0° shielded 8p.

Specification: M6FX8002-2DC30-1AC6

Ethernet CAT5

Żeński prosty – męski prosty

DRIVE-CLiQ IP20

M12, 8-piny

częściowo wykorzystane

ekranowany

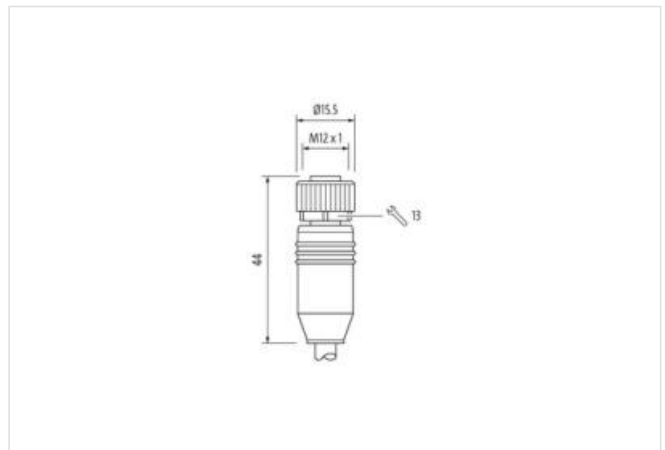
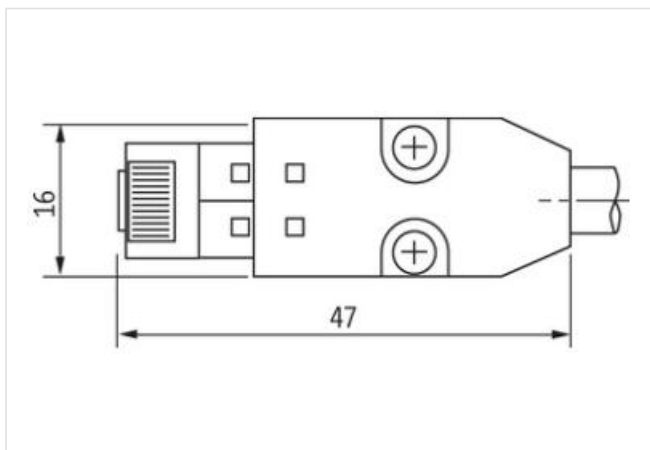
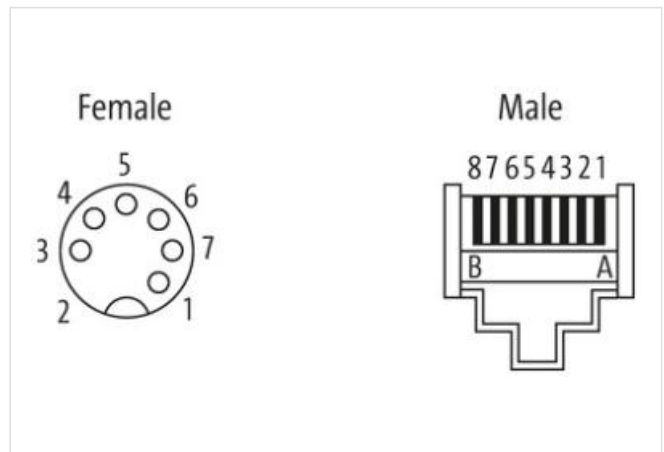
bez koszulek kablowych

Inne długości kabli są dostarczane na życzenie.

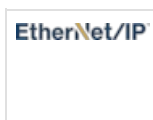
W przypadku stosowania agresywnych mediów należy sprawdzić odporność materiałów w zależności od aplikacji.

Bliższe szczegóły na życzenie.

Materiał obudowy jest wykonany z tworzywa sztucznego i posiada dobrą odporność chemiczną i na oleje.

[Link do produktu](#)**Ilustracje**

Ilustracja zastępcza



Długość kabla	2,6 m
Moment obrotowy	0,6 Nm
Family construction form	M12
Gwint	M12 x 1
Kodowanie	A
Rozwartość klucza	SW13
Stopień ochrony (EN IEC 60529)	IP67
Family construction form	DRIVE-CLiQ
Stopień ochrony (EN IEC 60529)	IP20
Dane handlowe	
ECLASS-6.0	27061801
ECLASS-6.1	27060307
ECLASS-7.0	27060307
ECLASS-8.0	27060307
ECLASS-9.0	27060307
ECLASS-10.1	27060307
ECLASS-11.1	27060307
ECLASS-12.0	27060307
ETIM-5.0	EC001855
GTIN	4048879843836
Jednostka pakowania	1
Kod taryfy celnej	85444290
Dane elektryczne Zasilanie	
Napięcie robocze AC maks.	30 V
Napięcie robocze DC maks.	30 V
Prąd roboczy na styk maks.	1,76 A
Dane techniczne Komunikacja przemysłowa	
Parametry transmisji	CAT5, Class D (ISO/IEC 11801:2002), (EN 50173-1)
Szybkość transmisji danych maks.	100 MBit/s
Komunikacja przemysłowa Funkcja Ethernet	
Duplex	Full duplex
Ochrona urządzenia Elektryczna	
Stopień zanieczyszczenia	3
Znamionowy pik napięciowy	0,5 kV
Grupa materiałów izolacyjnych (IEC 60664-1)	II
Dane techniczne Dane mechaniczne	
Kontur do węża falistego	bez
Dane mechaniczne Dane materiałowe	
Powłoka blokady	Nickeled
Materiał obudowa	PUR
Blokada materiału	Cynkowy odlew ciśnieniowy
Dane mechaniczne Dane montażowe	
Typ montażu	włożone, przykręcone, Zabezpieczenie przeciwwstrząsowe
Warunki otoczenia Klimatyczne	
Temperatura robocza min.	-20 °C
Temperatura robocza maks.	80 °C
Additional condition temperature range	depending on cable quality
Important installation notes	
Note on strain relief	Protect the connectors by suitable measures from mechanical loads, e.g. by the usage of cable ties.

Note on bending radius

Attention: Observe the permissible bending radii when laying cables, as the IP protection class can be endangered by excessive bending forces.

Installation Cable	
wire arrangement	zielony, żółty, rosa, niebieski, czerwony, czarny
Identyfikacja przewodu	880
Kolor izolacji	zielony
Amount stranding	2
Stranding	2 wires twisted
Stranding (type 2)	2 wires o Sposób łączenia twisted
Ekran kabla (rodzaj)	Oplot miedziany, goły
Ekran kabla (osłona)	85 %
wire arrangement	zielony, żółty, rosa, niebieski, czerwony, czarny
Cable weight	75,9 g/m
Materiał płaszcz	PUR
Outer-diameter (jacket)	6,9 mm
Tolerance outer diameter (sheath)	± 5 %
Material wire insulation	Poliolefina
Amount wires	4
Conductor crosssection (wire)	0,2 mm ²
Material wire insulation (Data)	Poliolefina
Amount wires (Data)	2
Conductor crosssection wire (Data)	0,38 mm ²
Temperatura robocza min. (stała)	-20 °C
Temperatura robocza maks. (stała)	80 °C
Temperatura robocza min. (w ruchu)	-20 °C
Temperatura robocza maks. (w ruchu)	60 °C
Odporność na płomień	UL 1581 § 1090 UL 1581 § 1100 FT2 IEC 60332-2-2
chemical resistance	dobrze, sprawdzić w zależności od zastosowania
Odporność na benzynę	dobrze, sprawdzić w zależności od zastosowania
Oil resistance	dobrze, sprawdzić w zależności od zastosowania DIN EN 60811-404
Promień zginania (instalowanie)	x Outer diameter
Promień gięcia (stały)	x Outer diameter
Promień gięcia (w ruchu)	10 x Outer diameter
Liczba cykli gięcia (C-track)	5 Mio.
Skręcanie	± 30 °/m