

DRIVE CLIQ CABLE

Specification: 6FX5002-2DC10-1BJ0

Przewód sygnałowy DRIVE-CLiQ dla SINAMICS S120 i silników z przewodami 24 V DC

Męski prosty – męski prosty

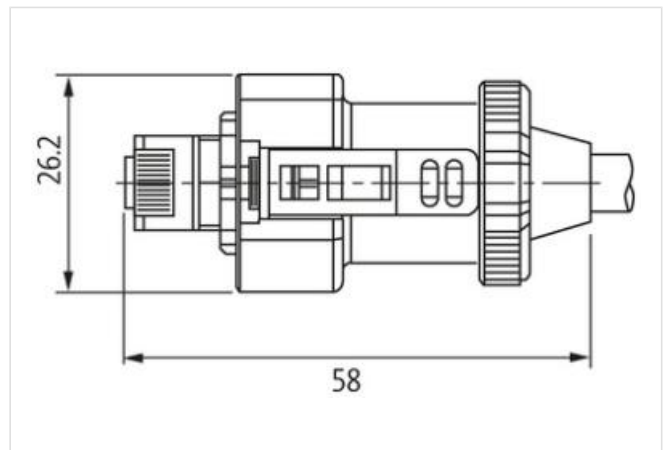
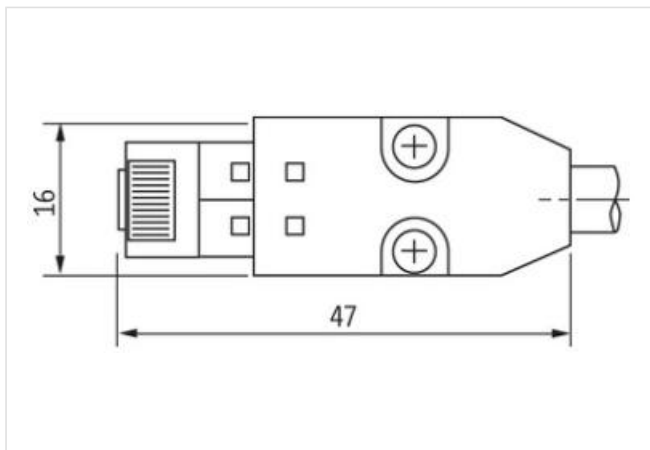
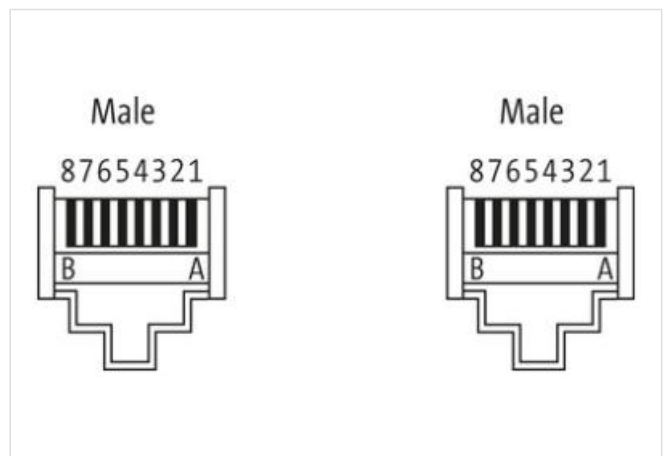
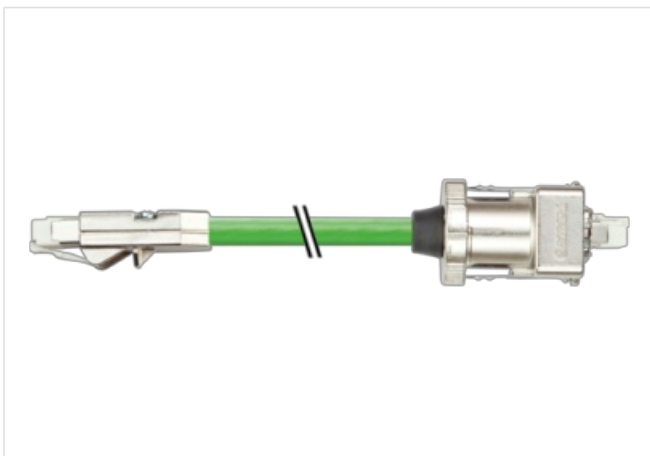
DRIVE-CLiQ IP67 - DRIVE CLiQ IP20

Inne długości kabli są dostarczane na życzenie.

W przypadku stosowania agresywnych mediów należy sprawdzić odporność materiałów w zależności od aplikacji. Bliższe szczegóły na życzenie.

[Link do produktu](#)

Ilustracje



Ilustracja zastępcza

Długość kabla	18 m
Typ montażu	pluggable
Family construction form	RJ45

Typ montażu	pluggable
-------------	-----------

Dane handlowe

ECLASS-6.0	27061801
------------	----------

ECLASS-7.0	27061801
ECLASS-8.0	27061801
ECLASS-9.0	27061801
ECLASS-10.1	27060307
ECLASS-11.1	27060307
ECLASS-12.0	27060307
ETIM-5.0	EC000830
GTIN	4048879736466
Jednostka pakowania	1
Kod taryfy celnej	85444210

Dane elektryczne | Zasilanie

Napięcie robocze AC maks.	30 V
Napięcie robocze DC maks.	30 V
Prąd roboczy maks.	1,76 A

Ochrona urządzenia | Elektryczna

Stopień ochrony (EN IEC 60529)	IP20, IP67
Stopień zanieczyszczenia	3
Znamionowy pik napięciowy	0,5 kV
Grupa materiałów izolacyjnych (IEC 60664-1)	II

Dane mechaniczne | Dane montażowe

Sposób zamykania	DRIVE-CLiQ
------------------	------------

Warunki otoczenia | Klimatyczne

Temperatura robocza min.	-20 °C
Temperatura robocza maks.	80 °C
Additional condition temperature range	depending on cable quality

Important installation notes

Note on strain relief	Protect the connectors by suitable measures from mechanical loads, e.g. by the usage of cable ties.
Note on bending radius	Attention: Observe the permissible bending radii when laying cables, as the IP protection class can be endangered by excessive bending forces.

Installation | Cable

wire arrangement	(zielony, żółty), (rosa, niebieski), (czerwony, czarny)
Identyfikacja przewodu	881
Funkcja kabla	Hybrydowe, Dane, Power
Kolor izolacji	zielony
Type of Certificate	cURus
Amount stranding	3
Stranding	2 wires z Filler twisted
Stranding (type 2)	3 Splotki z Filler twisted
Ekran kabla (rodzaj)	Oplot miedziany, ocynowany
Ekran kabla (osłona)	85 %
Filler	tak
wire arrangement	(zielony, żółty), (rosa, niebieski), (czerwony, czarny)
Materiał płaszcz	PVC
Bez składników (płaszcz)	bezołowiowe, Wolne od FCKW, bezsilikonowe
Outer-diameter (jacket)	6,95 mm
Tolerance outer diameter (sheath)	± 5 %
Material wire insulation	PE
Amount wires	4
Outer diameter insulation	1,03 mm
Outer diameter tolerance core insulation	± 5 %
Ingredient freeness wire insulation	bezołowiowe, Wolne od FCKW, bezhalogenowy, bezsilikonowe
Amount strands (wire)	7

Diameter of single wires	24 AWG
Conductor crosssection (wire)	24 AWG
Material conductor wire	Skřętka miedziana, goła
Electrical function wire	Dane
Material wire insulation (Power)	PE
Outer diameter wire insulation (Power)	1,03 mm
Tolerance outer diameter wire insulation (Power)	±5 %
Ingredient freeness wire insulation (Power)	bezołowiowe, Wolne od FCKW, bezhalogenowy
Liczba żył (zasilanie)	2
Amount strands wire (Power)	7
Diameter of single wires (Power)	22 AWG
Wire conductor cross section (Power)	22 AWG
Material conductor wire (Power)	Skřętka miedziana, ocynowana
Napięcie znamionowe AC maks.	30 V
Electrical function wire	Dane
Characteristic impedance	100 Ω ± 15 % @ 1 MHz
Electrical resistance line constant wire	90 Ω/km @ 20 °C
Electrical resistance coating wire (Power)	55 Ω/km @20 °C
Napięcie przemienne fali stojącej (żyła - żyła)	0,5 kV @ 60 s
Współczynnik pojemności elektrycznej	50000 pF/km
Napięcie przemienne fali stojącej (żyła - płaszcz)	0,5 kV @ 60 s
Napięcie przemienne fali stojącej (żyła - ekran)	0,5 kV @ 60 s
Rezystancja izolacji	1000 MΩ × km
Temperatura robocza min. (stała)	-20 °C
Temperatura robocza maks. (stała)	80 °C
Temperatura robocza min. (w ruchu)	0 °C
Temperatura robocza maks. (w ruchu)	60 °C
Odporność na płomień	UL 1581 § 1090 UL 1581 § 1100 FT2 IEC 60332-2-2
chemical resistance	dobrze, sprawdzić w zależności od zastosowania
Odporność na benzynę	dobrze, sprawdzić w zależności od zastosowania
Oil resistance	dobrze, sprawdzić w zależności od zastosowania DIN EN 60811-404
Liczba cykli gięcia (C-track)	0,1 Mio.
Dystans (C-track)	10 m @ 25 °C poziomo
Prędkość ruchu (C-track)	0,5 m/s @ 25 °C