

M23 SERVO CABLE

Specification: 6FX5002-5DS06-1AK0

Żeński prosty – wstępnie zarobiony

M23, 6-pinów

ekranowany

Wyłącznik SIEMENS

Kabel zasilania z przewodami hamulcowymi dla SINAMICS S120 i silników z przyłączem M23 i hamulcem przytrzymującym

bez koszulek kablowych

Inne długości kabli są dostarczane na życzenie.

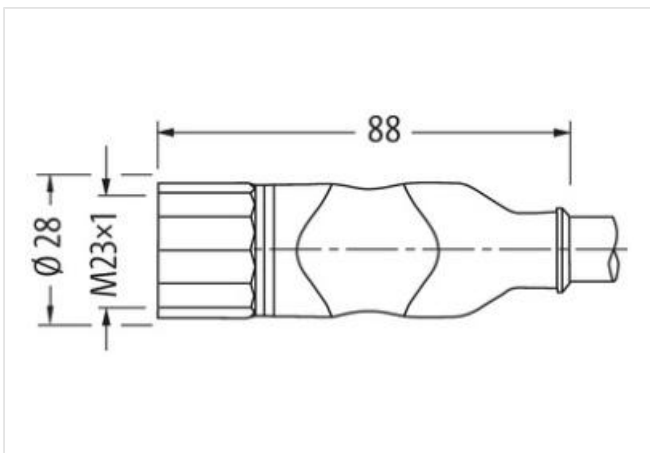
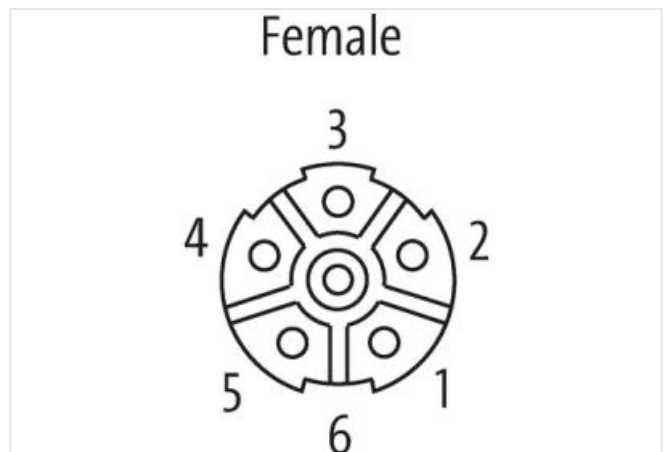
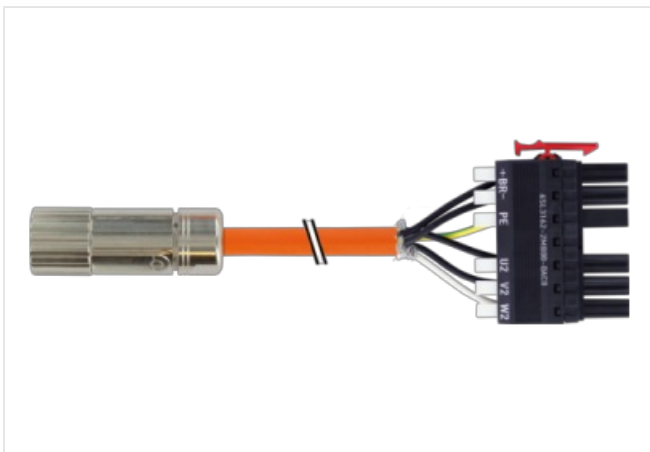
Materiał obudowy jest wykonany z tworzywa sztucznego i posiada dobrą odporność chemiczną i na oleje.

W przypadku stosowania agresywnych mediów należy sprawdzić odporność materiałów w zależności od aplikacji. Bliższe szczegóły na życzenie.

Żyły zasilające: 12 A (1.5 mm²), 15 A (2.5 mm²); żyły hamujące: 5 A (1.5 mm²)

[Link do produktu](#)

Ilustracje



Ilustracja zastępcza

Długość kabla 9 m

Moment obrotowy 2 Nm

Family construction form	M23
Gwint	M23 x 1
odpowiedni do peszli (Ø wewnętrzna)	16 mm
Rozwartość klucza	SW27

Family construction form	M23
odpowiedni do peszli (Ø wewnętrzna)	23 mm

Dane handlowe

ECLASS-6.0	27279218
ECLASS-6.1	27279218
ECLASS-7.0	27279218
ECLASS-8.0	27279218
ECLASS-9.0	27060327
ECLASS-10.1	27060311
ECLASS-11.1	27060311
ECLASS-12.0	27060327
ETIM-5.0	EC000830
GTIN	4048879752169
Jednostka pakowania	1
Kod taryfy celnej	85444290

Dane elektryczne | Zasilanie

Napięcie robocze AC na styk zasilania maks.	600 V
Napięcie robocze AC na styk sygnałowy maks.	250 V
Napięcie robocze DC na styk zasilania maks.	600 V
Napięcie robocze DC na styk sygnałowy maks.	250 V

Ochrona urządzenia | Elektryczna

Stopień ochrony (EN IEC 60529)	IP65, IP67
Stopień ochrony, warunek dodatkowy	włożone, przykręcone
Stopień zanieczyszczenia	3
Rated surge voltage power contacts	4 kV
Rated surge voltage signal contacts	2 kV
Grupa materiałów izolacyjnych (IEC 60664-1)	I

Dane mechaniczne | Dane materiałowe

Powłoka blokady	nickel plated
Materiał uszczelka	FKM
Materiał obudowa	PUR
Blokada materiału	Mosiądz

Dane mechaniczne | Dane montażowe

Typ montażu	włożone, przykręcone, Zabezpieczenie przeciwwstrząsowe
-------------	--

Warunki otoczenia | Klimatyczne

Temperatura robocza min.	-25 °C
Temperatura robocza maks.	85 °C
Additional condition temperature range	depending on cable quality

Important installation notes

Note on strain relief	Protect the connectors by suitable measures from mechanical loads, e.g. by the usage of cable ties.
Note on bending radius	Attention: Observe the permissible bending radii when laying cables, as the IP protection class can be endangered by excessive bending forces.

Installation | Cable

wire arrangement	czarny, biały, (czarny W/L3/D/L-, czarny U/L1/C/L+, czarny V/L2, zielono-żółte)
Identyfikacja przewodu	861
Funkcja kabla	Hybrydowe, Sygnał, Power

Kolor izolacji	pomarańcz
Type of Certificate	cURus
Amount stranding	1
Stranding	2 wires z Filler twisted
Amount stranding (type 2)	1
Stranding (type 2)	4 wires z Filler o Sposób łączenia twisted
Ekran kabla (rodzaj)	Oplot miedziany, ocynowany
Ekran kabla (osłona)	85 %
Ekranowanie skrętki kablowej (rodzaj)	Oplot miedziany, ocynowany
Bandowanie	Fiber tape, Fleece, Foil
Filler	tak
wire arrangement	czarny, biały, (czarny W/L3/D/L-, czarny U/L1/C/L+, czarny V/L2, zielono-żółte)
Cable weight	203,5 g/m
Materiał płaszcz	PVC
Bez składników (płaszcz)	bezołowiowe, Wolne od FCKW, bezsilikonowe
Outer-diameter (jacket)	10,4 mm
Tolerance outer diameter (sheath)	± 5 %
Material wire insulation	TPM
Amount wires	2
Outer diameter insulation	2,4 mm
Outer diameter tolerance core insulation	± 5 %
Ingredient freeness wire insulation	bezołowiowe, Wolne od FCKW, bezsilikonowe
Amount strands (wire)	30
Diameter of single wires	0,25 mm
Conductor crosssection (wire)	1,5 mm ²
Material conductor wire	Skrętka miedziana, goła
Conductor type (wire)	Klasa skrętki 5
Outer diameter wire insulation (Power)	2,4 mm
Tolerance outer diameter wire insulation (Power)	±5 %
Ingredient freeness wire insulation (Power)	bezołowiowe, Wolne od FCKW, bezsilikonowe
Printing colour wire insulation (Power)	biały (czarna izolacja)
Liczba żył (zasilanie)	4
Amount strands wire (Power)	30
Diameter of single wires (Power)	0,25 mm
Wire conductor cross section (Power)	1,5 mm ²
Material conductor wire (Power)	Skrętka miedziana, goła
Conductor type wire (Power)	Klasa skrętki 5
Max. rated voltage (conductor - conductor)	1000 V
Max. rated voltage (conductor - ground)	600 V
Obciążalność prądowa (norma)	dla DIN VDE 0298-4
Obciążalność prądowa min. żyła	12,6 A
Current carrying capacity min. wire (Power)	12,6 A
Electrical resistance line constant wire	13,7 Ω/km @ 20 °C
Electrical resistance coating wire (Power)	13,7 Ω/km @20 °C
Napięcie przemienne fali stojącej (żyła - żyła)	2 kV @ 60 s
Pojemność elektryczna stała liniowa (przewód - przewód)	100000 pF/km
pojemność elektryczna stała linii (przewód - osłona)	160000 pF/km
Napięcie przemienne fali stojącej (żyła - płaszcz)	2 kV @ 60 s
Napięcie przemienne fali stojącej (żyła - ekran)	2 kV @ 60 s
Rezystancja izolacji	5000 MΩ × km
Electrical capacity line constant (wire - shield) (power)	250000 pF/km

Electrical capacity line constant (wire - wire) (power)	150000 pF/km
AC withstand voltage power (wire - shield)	4 kV @ 60 s
Power frequency withstand voltage power (wire - jacket)	4 kV @ 60 s
AC withstand voltage power (wire - wire)	4 kV @ 60 s
Temperatura robocza min. (stała)	-25 °C
Temperatura robocza maks. (stała)	80 °C
Temperatura robocza min. (w ruchu)	-5 °C
Temperatura robocza maks. (w ruchu)	60 °C
Odporność na płomień	UL 1581 § 1090 UL 1581 § 1100 FT2 IEC 60332-2-2
chemical resistance	dobrze, sprawdzić w zależności od zastosowania
Odporność na benzynę	dobrze, sprawdzić w zależności od zastosowania
Oil resistance	DIN EN 60811-404 dobrze, sprawdzić w zależności od zastosowania
Promień zgięcia (stały)	5 x Outer diameter
Promień gięcia (w ruchu)	18 x Outer diameter
Liczba cykli gięcia (C-track)	0,1 Mio. @ 25 °C
Dystans (C-track)	5 m @ 25 °C
Prędkość ruchu (C-track)	0,5 m/s @ 25 °C
Skręcanie	± 30 °/m