

## M23 SERVO CABLE

specification: 6FX8002-5DG01-1CD0

Żeński proste  
M23, 6-pinów  
ekranowany

Kabel zasilania z przewodami hamulcowymi dla SINAMICS S120 i silników z przyłączem M23 i hamulcem przytrzymującym

Opaska montażowa

bez koszulek kablowych

Inne długości kabli są dostarczane na życzenie.

Materiał obudowy jest wykonany z tworzywa sztucznego i posiada dobrą odporność chemiczną i na oleje.

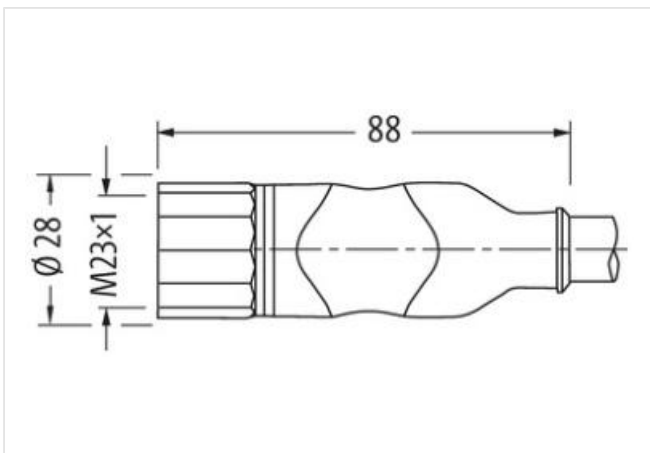
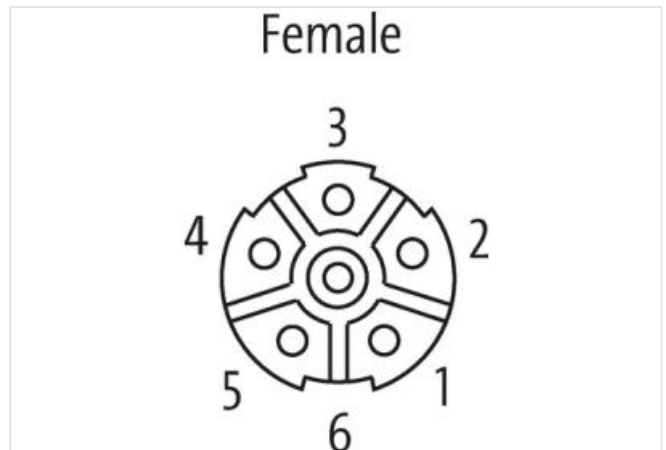
W przypadku stosowania agresywnych mediów należy sprawdzić odporność materiałów w zależności od aplikacji.

Bliższe szczegóły na życzenie.

Żyły zasilające: 12 A (1.5 mm<sup>2</sup>), 15 A (2.5 mm<sup>2</sup>); żyły hamujące: 5 A (1.5 mm<sup>2</sup>)

### [Link do produktu](#)

#### Ilustracje



Ilustracja zastępcza

Długość kabla 23 m

Moment obrotowy 2 Nm

Family construction form	M23
Gwint	M23 x 1
odpowiedni do peszli (Ø wewnętrzna)	16 mm
Rozwartość klucza	SW27

**Dane handlowe**

ECLASS-6.0	27279218
ECLASS-6.1	27279218
ECLASS-7.0	27279218
ECLASS-8.0	27279218
ECLASS-9.0	27060327
ECLASS-10.1	27060311
ECLASS-11.1	27060311
ECLASS-12.0	27060327
ETIM-5.0	EC001855
GTIN	4048879859820
Jednostka pakowania	1
Kod taryfy celnej	85444290

**Dane elektryczne | Zasilanie**

Napięcie robocze AC na styk zasilania maks.	600 V
Napięcie robocze AC na styk sygnałowy maks.	250 V
Napięcie robocze DC na styk zasilania maks.	600 V
Napięcie robocze DC na styk sygnałowy maks.	250 V

**Ochrona urządzenia | Elektryczna**

Stopień ochrony (EN IEC 60529)	IP65, IP67
Stopień ochrony, warunek dodatkowy	włożone, przykręcone
Stopień zanieczyszczenia	3
Rated surge voltage power contacts	4 kV
Rated surge voltage signal contacts	2 kV
Grupa materiałów izolacyjnych (IEC 60664-1)	I

**Dane mechaniczne | Dane materiałowe**

Powłoka blokady	nickel plated
Materiał obudowa	PUR
Blokada materiału	Mosiądz

**Dane mechaniczne | Dane montażowe**

Typ montażu	włożone, przykręcone, Zabezpieczenie przeciwwstrząsowe
-------------	--

**Warunki otoczenia | Klimatyczne**

Temperatura robocza min.	-25 °C
Temperatura robocza maks.	85 °C
Additional condition temperature range	depending on cable quality

**Important installation notes**

Note on strain relief	Protect the connectors by suitable measures from mechanical loads, e.g. by the usage of cable ties.
Note on bending radius	<b>Attention:</b> Observe the permissible bending radii when laying cables, as the IP protection class can be endangered by excessive bending forces.

**Installation | Cable**

wire arrangement	czarny, biały, (czarny W/L3/D/L-, czarny U/L1/C/L+, czarny V/L2, zielono-żółte)
Identyfikacja przewodu	821
Funkcja kabla	Hybrydowe, Sygnał, Power
Kolor izolacji	pomarańcz
Type of Certificate	cURus
Amount stranding	1
Stranding	2 wires z Filler twisted

Amount stranding (type 2)	1
Stranding (type 2)	4 wires z Filler o Sposób łączenia twisted
Ekran kabla (rodzaj)	Oplot miedziany, ocynowany
Ekran kabla (osłona)	85 %
Ekranowanie skrętki kablowej (rodzaj)	Oplot miedziany, ocynowany
Bandowanie	Fiber tape, Fleece, Foil
Filler	tak
wire arrangement	czarny, biały, (czarny W/L3/D/L-, czarny U/L1/C/L+, czarny V/L2, zielono-żółte)
Cable weight	231 g/m
Materiał płaszcz	TMPU
Bez składników (płaszcz)	bezołowiowe, Wolne od FCKW, bezhalogenowy, bezsilikonowe
Outer-diameter (jacket)	11,3 mm
Tolerance outer diameter (sheath)	± 5 %
Material wire insulation	TPM
Amount wires	2
Outer diameter insulation	2,4 mm
Outer diameter tolerance core insulation	± 5 %
Ingredient freeness wire insulation	bezołowiowe, Wolne od FCKW, bezhalogenowy, bezsilikonowe
Amount strands (wire)	84
Diameter of single wires	0,15 mm
Conductor crosssection (wire)	1,5 mm <sup>2</sup>
Material conductor wire	Skrętka miedziana, goła
Conductor type (wire)	Klasa skrętki 6
Material wire insulation (Power)	TPM
Outer diameter wire insulation (Power)	2,4 mm
Tolerance outer diameter wire insulation (Power)	±5 %
Ingredient freeness wire insulation (Power)	bezołowiowe, Wolne od FCKW, bezhalogenowy, bezsilikonowe
Printing colour wire insulation (Power)	biały (czarna izolacja)
Liczba żył (zasilanie)	4
Amount strands wire (Power)	84
Diameter of single wires (Power)	0,15 mm
Wire conductor cross section (Power)	1,5 mm <sup>2</sup>
Material conductor wire (Power)	Skrętka miedziana, goła
Conductor type wire (Power)	Klasa skrętki 6
Max. rated voltage (conductor - conductor)	1000 V
Max. rated voltage (conductor - ground)	600 V
Obciążalność prądowa (norma)	dla DIN VDE 0298-4
Obciążalność prądowa min. żyła	12,6 A
Current carrying capacity min. wire (Power)	12,6 A
Electrical resistance line constant wire	13,7 Ω/km @ 20 °C
Electrical resistance coating wire (Power)	13,7 Ω/km @20 °C
Napięcie przemienne fali stojącej (żyła - żyła)	4 kV @ 300 s
Pojemność elektryczna stała liniowa (przewód - przewód)	120000 pF/km
pojemność elektryczna stała linii (przewód - osłona)	160000 pF/km
Napięcie przemienne fali stojącej (żyła - płaszcz)	4 kV @ 300 s
Napięcie przemienne fali stojącej (żyła - ekran)	4 kV @ 300 s
Rezystancja izolacji	2500 MΩ × km
Electrical capacity line constant (wire - shield) (power)	160000 pF/km
Electrical capacity line constant (wire - wire) (power)	90000 pF/km
AC withstand voltage power (wire - shield)	4 kV @ 300 s

Power frequency withstand voltage power (wire - jacket)	4 kV @ 300 s
AC withstand voltage power (wire - wire)	4 kV @ 300 s
Temperatura robocza min. (stała)	-30 °C
Temperatura robocza maks. (stała)	80 °C
Temperatura robocza min. (w ruchu)	-30 °C
Temperatura robocza maks. (w ruchu)	80 °C
Odporność na płomień	UL 1581 § 1100 FT2   IEC 60332-2-2   UL 1581 § 1090
chemical resistance	dobrze, sprawdzić w zależności od zastosowania
Odporność na benzynę	dobrze, sprawdzić w zależności od zastosowania
Oil resistance	DIN EN 60811-404   dobrze, sprawdzić w zależności od zastosowania
Promień zgięcia (stały)	4 x Outer diameter
Promień gięcia (w ruchu)	7,5 x Outer diameter
Liczba cykli gięcia (C-track)	10 Mio. @ 25 °C
Dystans (C-track)	50 m @ 25 °C   poziomo
Prędkość ruchu (C-track)	5 m/s @ 25 °C
Skręcanie	± 30 °/m