

**MQ15 male 0° / MQ15 female 0° 600V AC type 3**

PVC 6x2.5 bk UL/CSA 15m

MQ15, 6-piny

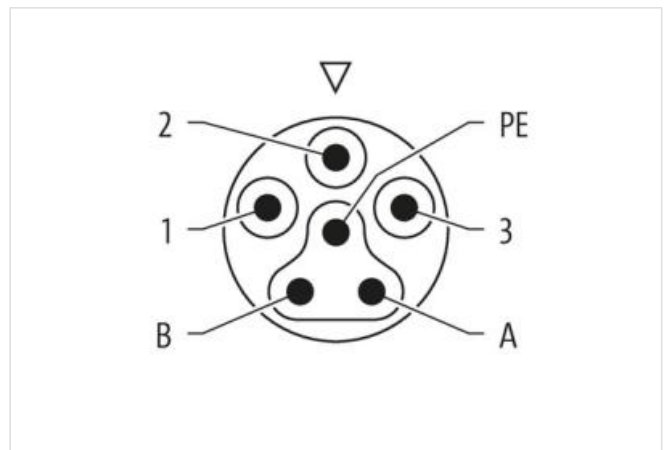
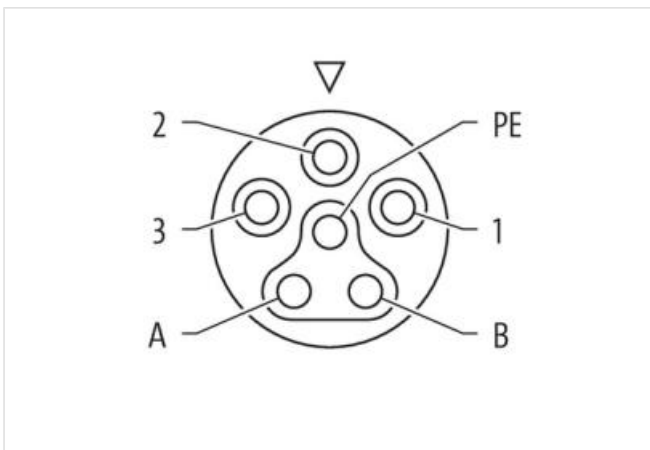
Męski prosty – żeński prosty  
z opaską kodującą

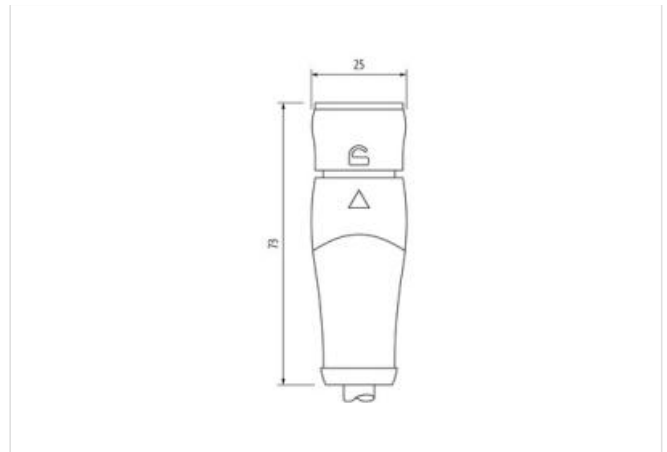
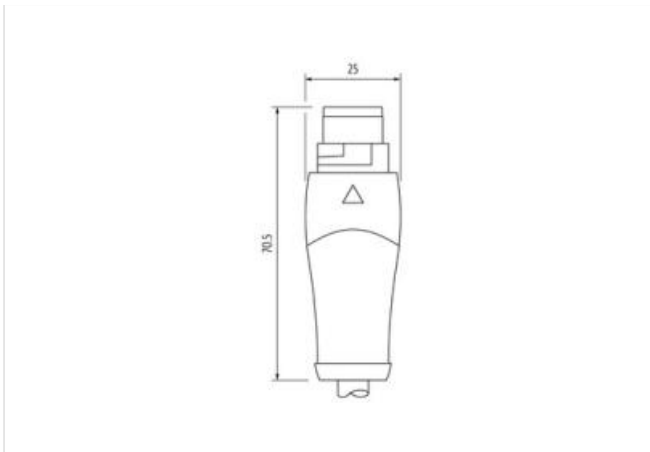
Materiał obudowy jest wykonany z tworzywa sztucznego i posiada dobrą odporność chemiczną i na oleje.

W przypadku stosowania agresywnych mediów należy sprawdzić odporność materiałów w zależności od aplikacji.

Bliższe szczegóły na życzenie.

Inne długości kabli są dostarczane na życzenie.

[Link do produktu](#)**Ilustracje**



Ilustracja zastępcza



Długość kabla	15 m
Typ montażu	włożone, zablokowane
Powłoka styku	posrebrzane
Family construction form	MQ15
odpowiedni do peszli (Ø wewnętrzna)	18 mm
Gender	male
Odejscie kablowe	prosty
Kodowanie	Typ 3
Materiał styk	Stop miedzi
Liczba biegunów	6
Stopień ochrony (EN IEC 60529)	IP65, IP67
Typ montażu	włożone, zablokowane
Powłoka styku	posrebrzane
Family construction form	MQ15
Gender	female
odpowiedni do peszli (Ø wewnętrzna)	18 mm
Odejscie kablowe	prosty
Kodowanie	Typ 3
Materiał styk	Stop miedzi
Liczba biegunów	6
Stopień ochrony (EN IEC 60529)	IP65, IP67
<b>Dane handlowe</b>	
ECLASS-6.0	27279218
ECLASS-6.1	27279218
ECLASS-7.0	27279218
ECLASS-8.0	27279218
ECLASS-9.0	27060327
ECLASS-10.1	27060311
ECLASS-11.1	27060311
ECLASS-12.0	27060327
ETIM-5.0	EC001855

GTIN	4065909086162
Jednostka pakowania	1
Kod taryfy celnej	85444290

**Dane elektryczne | Zasilanie**

Napięcie robocze AC na styk zasilania maks.	600 V
Napięcie robocze AC na styk sygnałowy maks.	63 V
Napięcie robocze DC na styk sygnałowy maks.	63 V
Prąd roboczy na styk zasilania maks.	16 A
Prąd roboczy na styk sygnałowy maks.	10 A

**Diagnozy**

Dioda LED wskaźnika stanu	nie
---------------------------	-----

**Instalowanie | Układ pinów**

Kodowanie	Typ 3
Konfiguracja	w pełni użyte

**Ochrona urządzenia | Elektryczna**

Stopień ochrony, warunek dodatkowy	włożone, zablokowane
Stopień zanieczyszczenia	3
Rated surge voltage power contacts	6 kV
Rated surge voltage signal contacts	1,5 kV
Grupa materiałów izolacyjnych (IEC 60664-1)	I

**Dane mechaniczne | Dane materiałowe**

Materiał obudowa	PUR
Materiał mocowanie styków	PA
Blokada materiału	POM

**Dane mechaniczne | Dane montażowe**

Sposób zamykania	Zamknięcie bagnetowe
------------------	----------------------

**Warunki otoczenia | Klimatyczne**

Temperatura robocza min.	-30 °C
Temperatura robocza maks.	85 °C
Additional condition temperature range	depending on cable quality

**Important installation notes**

Note on strain relief	Protect the connectors by suitable measures from mechanical loads, e.g. by the usage of cable ties.
Note on bending radius	<b>Attention:</b> Observe the permissible bending radii when laying cables, as the IP protection class can be endangered by excessive bending forces.

Norma produktu	IEC 61076-2-116
----------------	-----------------

**Installation | Cable**

wire arrangement	czarny 5, czarny 4, czarny 3, czarny 2, czarny 1, zielono-żółte
Identyfikacja przewodu	P74
Rodzaj przewodu	1
Funkcja kabla	Power
Printing color of wire insulation	biały (czarna izolacja)
Kolor izolacji	czarny
Type of Certificate	cURus
Amount stranding	1
Stranding	6 wires o Filler twisted
Filler	tak
wire arrangement	czarny 5, czarny 4, czarny 3, czarny 2, czarny 1, zielono-żółte
Cable weight	238,7 g/m
Materiał płaszcz	PVC
Twardość krawędzi osłona	90 ± 5 Shore A

Bez składników (płaszcz)	bezołowiowe, wolne od kadmu, Wolne od FCKW
Outer-diameter (jacket)	10,5 mm
Tolerance outer diameter (sheath)	± 5 %
Material wire insulation	PP
Amount wires	6
Outer diameter insulation	2,85 mm
Outer diameter tolerance core insulation	± 5 %
Shore hardness wire insulation	60 ± 5 Shore D
Ingredient freeness wire insulation	bezołowiowe, wolne od kadmu, Wolne od FCKW, bezhalogenowy, bezsilikonowe
Printing color of wire insulation	biały (czarna izolacja)
Amount strands (wire)	140
Diameter of single wires	0,15 mm
Conductor crosssection (wire)	2,5 mm <sup>2</sup>
Material conductor wire	Skłętka miedziana, goła
Conductor type (wire)	Klasa skłętki 6
Electrical function wire	Zasilanie
Napięcie znamionowe AC maks.	1000 V
Obciążalność prądowa (norma)	dla DIN VDE 0298-4
Obciążalność prądowa min. żyła	18,2 A
Electrical function wire	Zasilanie
Electrical resistance line constant wire	8 Ω/km @ 20 °C
Napięcie przemienne fali stojącej (żyła - żyła)	10 kV
Napięcie przemienne fali stojącej (żyła - płaszcz)	10 kV
Temperatura robocza min. (stała)	-40 °C
Temperatura robocza maks. (stała)	80 °C
Temperatura robocza min. (w ruchu)	-25 °C
Temperatura robocza maks. (w ruchu)	80 °C
UV resistance	DIN EN ISO 4892-2 A
Odporność na płomień	UL 1581 § 1100 FT2   IEC 60332-2-2   UL 1581 § 1090
chemical resistance	dobrze, sprawdzić w zależności od zastosowania
Odporność na benzynę	dobrze, sprawdzić w zależności od zastosowania
Oil resistance	DIN EN 60811-404   dobrze, sprawdzić w zależności od zastosowania
Promień zgięcia (stały)	5 x Outer diameter
Promień gięcia (w ruchu)	10 x Outer diameter