

MQ15-X-Power male 0°/MQ15-X-Power fem. 0° shielded

PUR 4x1,5 or UL/CSA+drag chain 15,0m

Męski prosty – żeński proste

MQ15, 4-piny

ekranowany

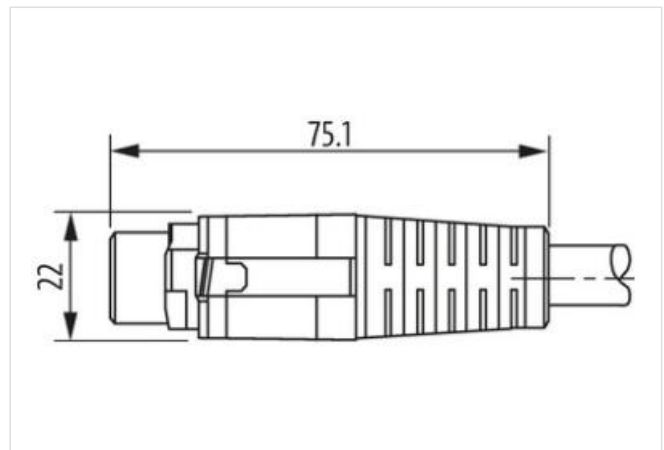
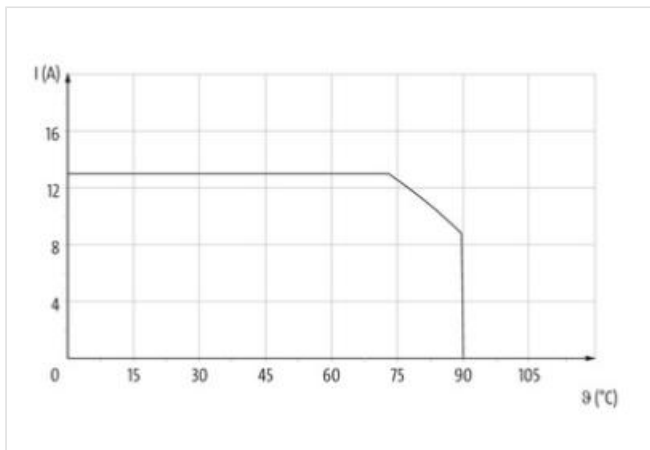
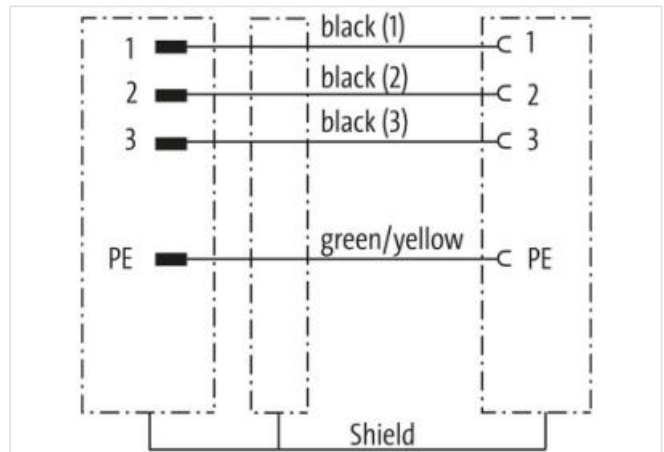
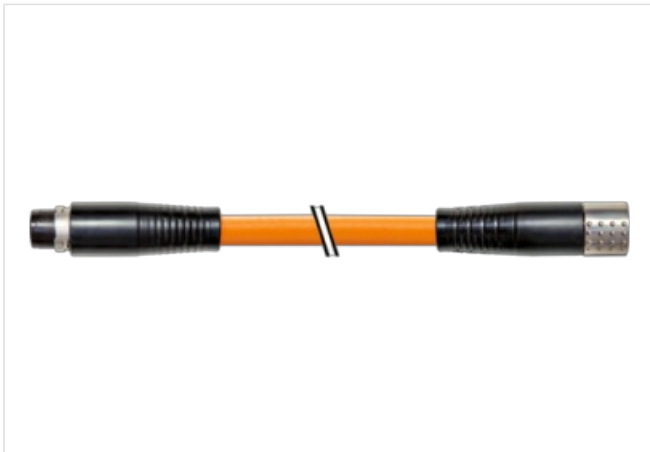
bez koszulek kablowych

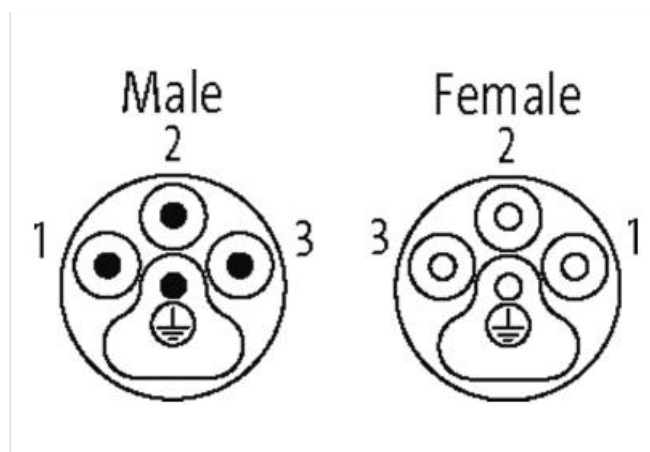
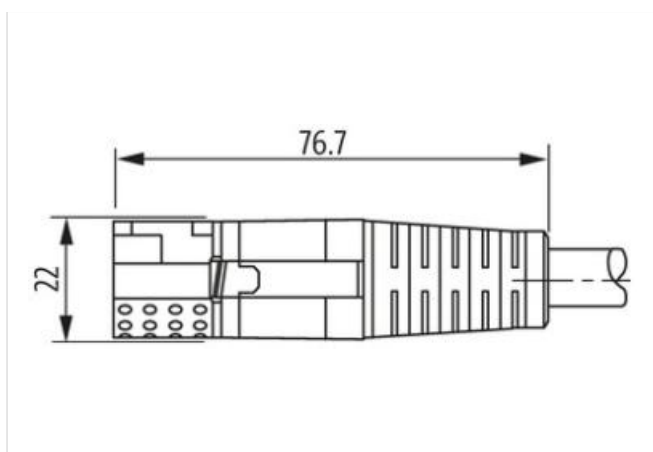
Materiał obudowy jest wykonany z tworzywa sztucznego i posiada dobrą odporność chemiczną i na oleje.

W przypadku stosowania agresywnych mediów należy sprawdzić odporność materiałów w zależności od aplikacji.

Bliższe szczegóły na życzenie.

Inne długości kabli są dostarczane na życzenie.

[Link do produktu](#)**Ilustracje**



Ilustracja zastępcza



Długość kabla	15 m
Typ montażu	włożone, przykręcone
Powłoka styku	posrebrzane
Family construction form	MQ15
Odejsćcie kablowe	prosty
Materiał styk	Stop miedzi
Liczba biegunów	4
Stopień ochrony (EN IEC 60529)	IP67
Typ montażu	włożone, przykręcone
Powłoka styku	posrebrzane
Family construction form	MQ15
Odejsćcie kablowe	prosty
Materiał styk	Stop miedzi
Liczba biegunów	4
Stopień ochrony (EN IEC 60529)	IP67
Dane handlowe	
ECLASS-6.0	27279221
ECLASS-6.1	27279218
ECLASS-7.0	27279218
ECLASS-8.0	27279218
ECLASS-9.0	27060327
ECLASS-10.1	27060311
ECLASS-11.1	27060311
ECLASS-12.0	27060327
ETIM-5.0	EC001576
GTIN	4048879709989
Jednostka pakowania	1
Kod taryfy celnej	85444290
Dane elektryczne Zasilanie	
Napięcie robocze AC maks.	600 V
Prąd roboczy na styk maks.	13 A

Diagnozy	
Dioda LED wskaźnika stanu	nie
Instalowanie Podłączanie	
Cykle wtykowe min.	500
Instalowanie Układ pinów	
Konfiguracja	w pełni użyte
Ochrona urządzenia Elektryczna	
Stopień ochrony (EN IEC 60529)	IP67
Stopień ochrony, warunek dodatkowy	włożone, przykręcone
Stopień zanieczyszczenia	3
Znamionowy pik napięciowy	4 kV
Grupa materiałów izolacyjnych (IEC 60664-1)	I
Dane mechaniczne Dane materiałowe	
Klasa palności obudowy (UL94)	HB
Materiał obudowa	Tworzywo sztuczne
Materiał mocowanie styków	PA
Dane mechaniczne Dane montażowe	
Sposób zamykania	Zamknięcie bagnetowe
Warunki otoczenia Klimatyczne	
Temperatura robocza min.	-25 °C
Temperatura robocza maks.	80 °C
Additional condition temperature range	depending on cable quality
Important installation notes	
Note on strain relief	Protect the connectors by suitable measures from mechanical loads, e.g. by the usage of cable ties.
Note on bending radius	Attention: Observe the permissible bending radii when laying cables, as the IP protection class can be endangered by excessive bending forces.
Installation Cable	
wire arrangement	czarny 1, czarny 2, czarny 3, zielono-żółte
Identyfikacja przewodu	P12
Kolor izolacji	pomarańcz
Ekran kabla (rodzaj)	Oplot miedziany, goły
Ekran kabla (osłona)	80 %
wire arrangement	czarny 1, czarny 2, czarny 3, zielono-żółte
Cable weight	128,7 g/m
Outer-diameter (jacket)	8 mm
Tolerance outer diameter (sheath)	± 5 %
Material wire insulation	TPE
Amount wires	4
Conductor crosssection (wire)	1,5 mm ²
Material conductor wire	Skrętka miedziana, goła
Napięcie znamionowe AC maks.	1000 V
Napięcie przemienne fali stojącej (żyła - żyła)	4 kV
Napięcie przemienne fali stojącej (żyła - płaszcz)	4 kV
Temperatura robocza min. (stała)	-40 °C
Temperatura robocza maks. (stała)	80 °C
Temperatura robocza min. (w ruchu)	-20 °C
Temperatura robocza maks. (w ruchu)	60 °C
Odporność na płomień	UL 1581 § 1100 FT2 UL 1581 § 1090 IEC 60332-2-2
chemical resistance	dobrze, sprawdzić w zależności od zastosowania
Odporność na benzynę	dobrze, sprawdzić w zależności od zastosowania
Oil resistance	dobrze, sprawdzić w zależności od zastosowania DIN EN 60811-404

Promień zgięcia (stały)	10 x Outer diameter
Promień gięcia (w ruchu)	10 x Outer diameter
Liczba cykli gięcia (C-track)	5 Mio.
Prędkość ruchu (C-track)	3,3 m/s
Skręcanie	± 15 °/m