

## M12 Power T-coded male receptacle front mount

wires PVC 4x1.5 1m

Wtyk z kołnierzem

M12, 4-piny

Kodowanie T

Montaż na przednim panelu

z podłączoną skrętką

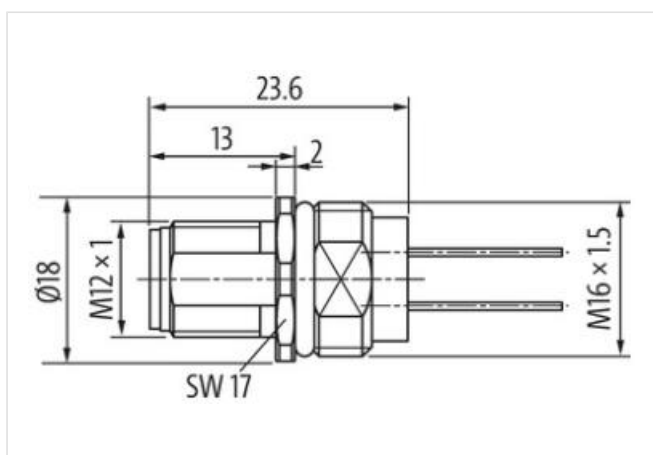
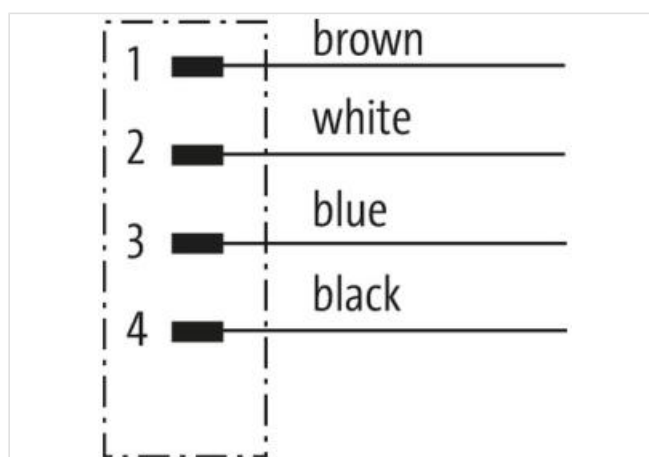
W przypadku stosowania agresywnych mediów należy sprawdzić odporność materiałów w zależności od aplikacji.

Bliższe szczegóły na życzenie.

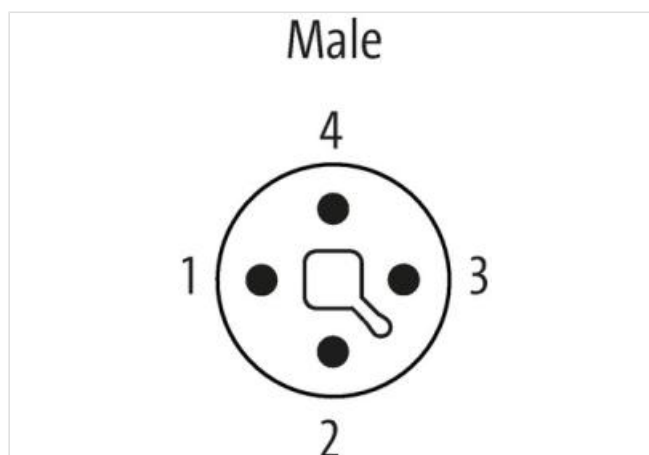
Inne długości kabli są dostarczane na życzenie.

### [Link do produktu](#)

#### Ilustracje



Ilustracja zastępcza



Długość kabla

1 m

Moment obrotowy	0,6 Nm
Powłoka styku	pozlacane
Family construction form	M12P
Gwint	M12 x 1
Kodowanie	T
Materiał styk	Stop miedzi

**Dane handlowe**

ECLASS-6.0	27279220
ECLASS-6.1	27279220
ECLASS-7.0	27440103
ECLASS-8.0	27440103
ECLASS-9.0	27440103
ECLASS-10.1	27440103
ECLASS-11.1	27440103
ECLASS-12.0	27440103
ETIM-5.0	EC002635
GTIN	4048879664929
Jednostka pakowania	1
Kod taryfy celnej	85444290

**Dane elektryczne | Zasilanie**

Napięcie robocze DC maks.	63 V
Prąd roboczy na styk maks.	12 A

**Instalowanie | Podłączenie**

Gwint montażowy	M16 x 1.5
Rozwartość klucza	SW17
Cykle wtykowe min.	100

**Ochrona urządzenia | Elektryczna**

Stopień ochrony (EN IEC 60529)	IP68
Stopień ochrony, warunek dodatkowy	włożone, przykręcone
Stopień zanieczyszczenia	3
Znamionowy pik napięciowy	1,5 kV
Grupa materiałów izolacyjnych (IEC 60664-1)	II

**Dane mechaniczne | Dane materiałowe**

Materiał mocowanie styków	PA
---------------------------	----

**Dane mechaniczne | Dane montażowe**

Typ montażu	włożone, przykręcone
-------------	----------------------

**Warunki otoczenia | Klimatyczne**

Temperatura robocza min.	-40 °C
Temperatura robocza maks.	85 °C
Additional condition temperature range	depending on cable quality

**Important installation notes**

Note on strain relief	Protect the connectors by suitable measures from mechanical loads, e.g. by the usage of cable ties.
Note on bending radius	<b>Attention:</b> Observe the permissible bending radii when laying cables, as the IP protection class can be endangered by excessive bending forces.

**Resistances | Cable**

wire arrangement	, biały, niebieski, czarny
Identyfikacja przewodu	941
wire arrangement	, biały, niebieski, czarny
Material wire insulation	PVC
Amount wires	4
Conductor crosssection (wire)	1,5 mm <sup>2</sup>

Temperatura robocza min. (stała)	-40 °C
Temperatura robocza maks. (stała)	85 °C
Odporność na płomień	UL 1581 § 1090   UL 1581 § 1100 FT2   IEC 60332-2-2
chemical resistance	dobrze, sprawdzić w zależności od zastosowania
Odporność na benzynę	dobrze, sprawdzić w zależności od zastosowania
Oil resistance	DIN EN 60811-404   dobrze, sprawdzić w zależności od zastosowania