

M12 Power L-coded 5pol. female 90° with cable

PUR 5x1.5 gy UL/CSA+drag chain 15.0m

M12 Power

Żeński kątowny

5-piny

Kodowanie L

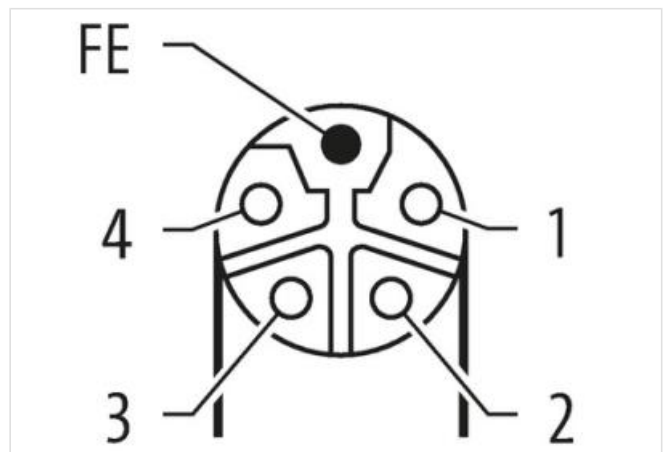
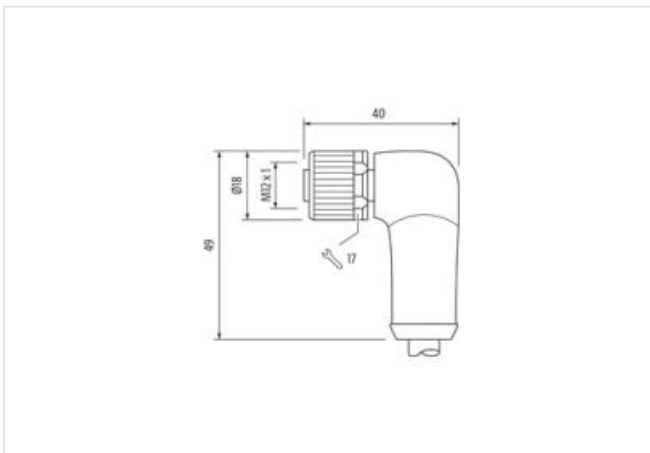
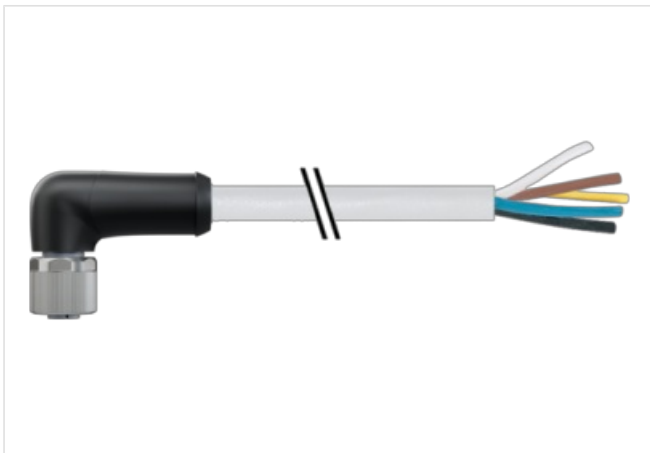
z opaską kodującą

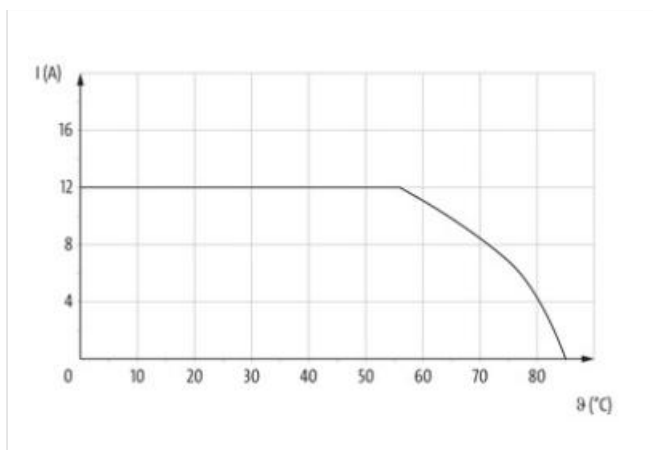
Materiał obudowy jest wykonany z tworzywa sztucznego i posiada dobrą odporność chemiczną i na oleje.

W przypadku stosowania agresywnych mediów należy sprawdzić odporność materiałów w zależności od aplikacji.

Bliższe szczegóły na życzenie.

Inne długości kabli są dostarczane na życzenie.

[Link do produktu](#)**Ilustracje**



Ilustracja zastępcza



Długość kabla	15 m
Moment obrotowy	0,6 Nm
Typ montażu	włożone, przykręcone
Powłoka styku	pozlacane
Family construction form	M12P
Gwint	M12 x 1
odpowiedni do peszli (Ø wewnętrzna)	16,4 mm
Kodowanie	L
Materiał styk	Stop miedzi
Liczba biegunów	5

Długość cięcia (osłona)	100 mm
-------------------------	--------

Dane handlowe

ECLASS-6.0	27279218
ECLASS-6.1	27279218
ECLASS-7.0	27279218
ECLASS-8.0	27279218
ECLASS-9.0	27060327
ECLASS-10.1	27060311
ECLASS-11.1	27060311
ECLASS-12.0	27060327
ETIM-5.0	EC001855
GTIN	4048879860116
Jednostka pakowania	1
Kod taryfy celnej	85444290

Dane elektryczne | Zasilanie

Napięcie robocze DC maks.	63 V
Prąd roboczy na styk maks.	12 A

Diagnozy

Dioda LED wskaźnika stanu	nie
---------------------------	-----

Instalowanie | Podłączanie

Długość cięcia (osłona)	100 mm
-------------------------	--------

Rozwartość klucza SW17

Ochrona urządzenia | Elektryczna

Stopień ochrony (EN IEC 60529)	IP65, IP67
Stopień ochrony, warunek dodatkowy	włożone, przykręcone
Stopień zanieczyszczenia	3
Znamionowy pik napięciowy	1,5 kV
Grupa materiałów izolacyjnych (IEC 60664-1)	I

Dane mechaniczne | Dane materiałowe

Powłoka blokady	Nickeled
Materiał uszczelka	FKM
Materiał obudowa	PUR
Blokada materiału	Cynkowy odlew ciśnieniowy

Dane mechaniczne | Dane montażowe

Typ montażu włożone, przykręcone, Zabezpieczenie przeciwwstrząsowe

Warunki otoczenia | Klimatyczne

Temperatura robocza min.	-25 °C
Temperatura robocza maks.	85 °C
Additional condition temperature range	depending on cable quality

Important installation notes

Note on strain relief	Protect the connectors by suitable measures from mechanical loads, e.g. by the usage of cable ties.
Note on bending radius	Attention: Observe the permissible bending radii when laying cables, as the IP protection class can be endangered by excessive bending forces.

Norma produktu IEC 61076-2-111

Installation | Cable

wire arrangement	szary 5, czarny 4, niebieski 3, biały 2, 1
Identyfikacja przewodu	P08
Rodzaj przewodu	3
Printing color of wire insulation	czarny (biała izolacja), biały (niebieska izolacja), biały (brązowa izolacja), biały (czarna izolacja), biały (szara izolacja)
Kolor izolacji	szary
Type of Certificate	cURus
Amount stranding	1
Stranding	5 wires o Filler twisted
Filler	tak
wire arrangement	szary 5, czarny 4, niebieski 3, biały 2, 1
Cable weigth	129,8 g/m
Materiał płaszcz	PUR
Twardość krawędzi osłona	90 ± 5 Shore A
Bez składników (płaszcz)	bezołowiowe, wolne od kadmu, Wolne od FCKW, bezhalogenowy, bezsilikonowe
Outer-diameter (jacket)	8,2 mm
Tolerance outer diameter (sheath)	± 5 %
Material wire insulation	PP
Amount wires	5
Outer diameter insulation	2,3 mm
Outer diameter tolerance core insulation	± 5 %
Shore hardness wire insulation	60 ± 5 Shore D
Ingredient freeness wire insulation	bezołowiowe, wolne od kadmu, Wolne od FCKW, bezhalogenowy, bezsilikonowe
Printing color of wire insulation	czarny (biała izolacja), biały (niebieska izolacja), biały (brązowa izolacja), biały (czarna izolacja), biały (szara izolacja)
Amount strands (wire)	84
Diameter of single wires	0,15 mm
Conductor crosssection (wire)	1,5 mm ²

Material conductor wire	Skrętka miedziana, gola
Conductor type (wire)	Klasa skrętki 6
Napięcie znamionowe AC maks.	1000 V
Obciążalność prądowa (norma)	dla DIN VDE 0298-4
Obciążalność prądowa min. żyła	13,5 A
Electrical resistance line constant wire	13,3 Ω/km @ 20 °C
Napięcie przemienne fali stojącej (żyła - żyła)	10 kV @ 60 s
Napięcie przemienne fali stojącej (żyła - płaszcz)	10 kV @ 60 s
Temperatura robocza min. (stała)	-50 °C
Temperatura robocza maks. (stała)	80 °C / 90 °C @ 10000 h Praca
Temperatura robocza min. (w ruchu)	-25 °C
Temperatura robocza maks. (w ruchu)	80 °C / 90 °C @ 10000 h Praca
Odporność na płomień	UL 1581 § 1100 FT2 IEC 60332-2-2 UL 1581 § 1090
chemical resistance	dobrze, sprawdzić w zależności od zastosowania
Odporność na benzynę	dobrze, sprawdzić w zależności od zastosowania
Oil resistance	dobrze, sprawdzić w zależności od zastosowania DIN EN 60811-404
Promień zgięcia (stały)	5 x Outer diameter
Promień gięcia (w ruchu)	10 x Outer diameter
Liczba cykli gięcia (C-track)	5 Mio. @ 25 °C
Dystans (C-track)	5 m @ 25 °C
Prędkość ruchu (C-track)	3,3 m/s @ 25 °C
Liczba cykli skręcania	2 Mio.
Skręcanie	± 180 °/m
Prędkość skrętu	35 Cykle/min