

M8 male 0° / M8 female 0° A-cod. shielded

PUR 1x4xAWG26 shielded gn 0.2m

EtherCAT

Męski prosty – żeński proste

M8 – M8, 4-piny

A-Coded

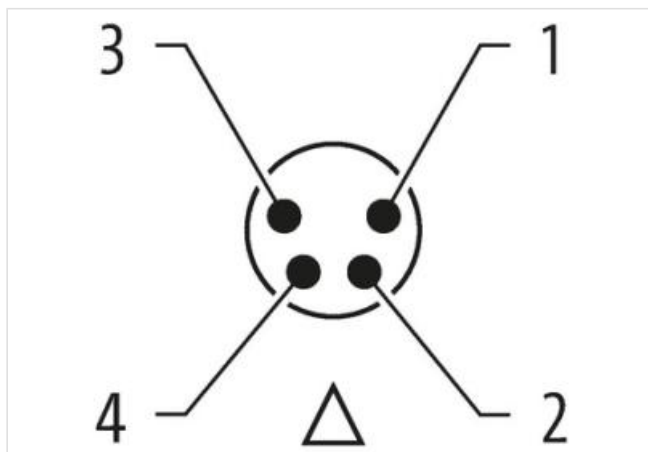
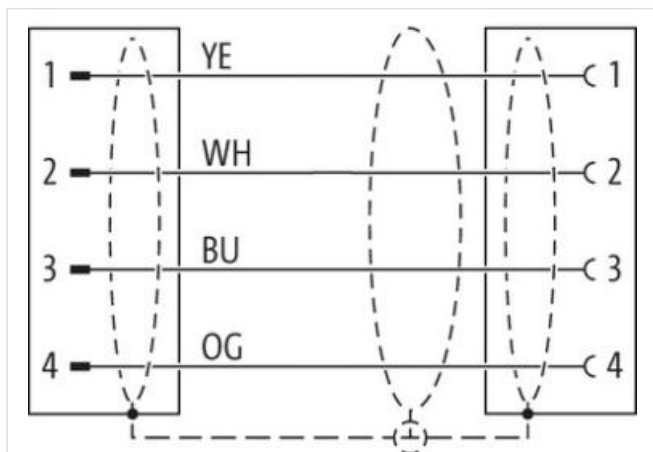
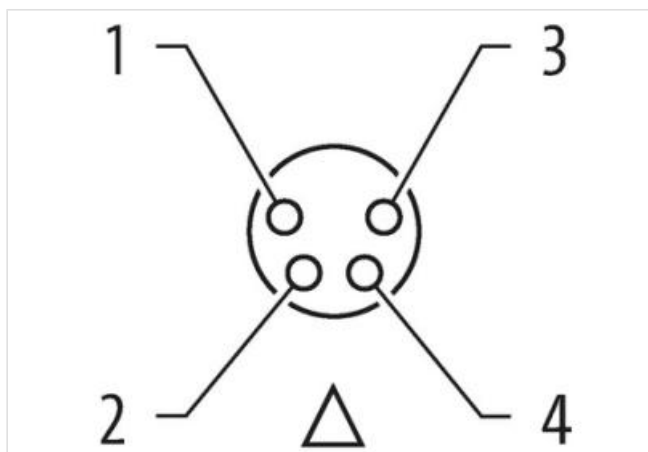
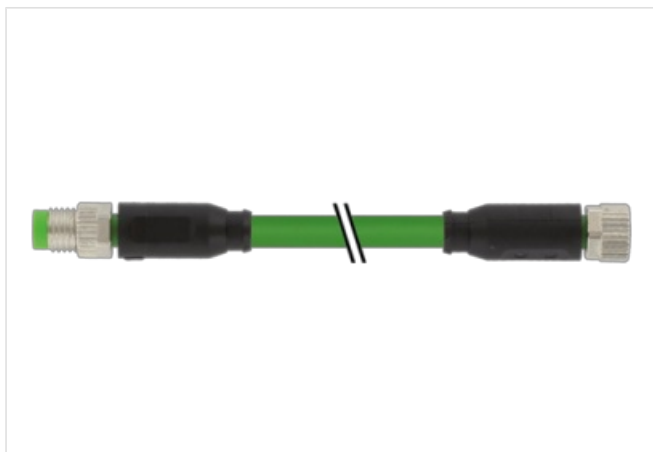
ekranowany

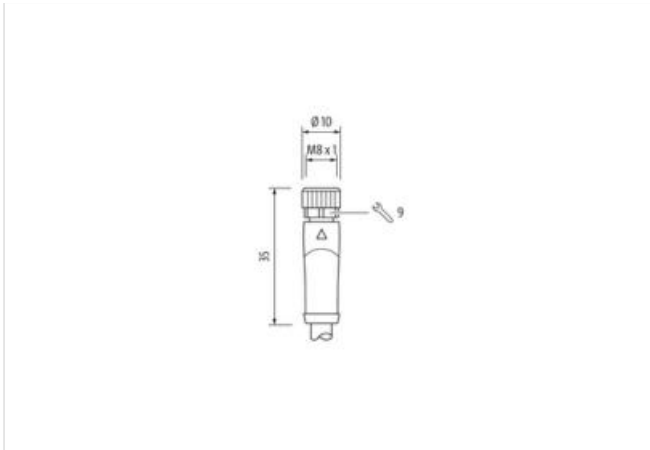
Inne długości kabli są dostarczane na życzenie.

Materiał obudowy jest wykonany z tworzywa sztucznego i posiada dobrą odporność chemiczną i na oleje.

W przypadku stosowania agresywnych mediów należy sprawdzić odporność materiałów w zależności od aplikacji.

Bliższe szczegóły na życzenie.

[Link do produktu](#)**Ilustracje**



Ilustracja zastępcza



Długość kabla	0,2 m
---------------	-------

Moment obrotowy	0,4 Nm
-----------------	--------

Family construction form	M8
--------------------------	----

Gwint	M8 x 1
-------	--------

odpowiedni do peszli (Ø wewnętrzna)	8,5 mm
-------------------------------------	--------

Kodowanie	A
-----------	---

Liczba biegunów	4
-----------------	---

Rozwartość klucza	SW9
-------------------	-----

Family construction form	M8
--------------------------	----

Gwint	M8 x 1
-------	--------

Kodowanie	A
-----------	---

Liczba biegunów	4
-----------------	---

Dane handlowe

ECLASS-6.0	27061801
------------	----------

ECLASS-6.1	27060307
------------	----------

ECLASS-7.0	27060307
------------	----------

ECLASS-8.0	27060307
------------	----------

ECLASS-9.0	27060307
------------	----------

ECLASS-10.1	27060307
-------------	----------

ECLASS-11.1	27060307
-------------	----------

ECLASS-12.0	27060307
-------------	----------

GTIN	4065909041338
------	---------------

Jednostka pakowania	1
---------------------	---

Kod taryfy celnej	85444290
-------------------	----------

Dane elektryczne | Zasilanie

Napięcie robocze AC maks.	50 V
---------------------------	------

Napięcie robocze DC maks.	60 V
---------------------------	------

Napięcie robocze AC (UL)	30 V
--------------------------	------

Napięcie robocze DC (UL)	30 V
--------------------------	------

Prąd roboczy na styk maks.	4 A
----------------------------	-----

Dane techniczne | Komunikacja przemysłowa

Parametry transmisji With reference to CAT5, Class D (ISO/IEC 11801)

Ochrona urządzenia | Elektryczna

Stopień ochrony (EN IEC 60529)	IP67
Stopień ochrony, warunek dodatkowy	włożone, przykręcone
Stopień zanieczyszczenia	3
Znamionowy pik napięciowy	1,5 kV
Grupa materiałów izolacyjnych (IEC 60664-1)	I

Dane mechaniczne | Dane materiałowe

Powłoka blokady	Nickeled
Materiał uszczelka	FKM
Materiał obudowa	PUR
Blokada materiału	Cynkowy odlew ciśnieniowy

Dane mechaniczne | Dane montażowe

Typ montażu	włożone, przykręcone, Zabezpieczenie przeciwwstrząsowe
-------------	--

Warunki otoczenia | Klimatyczne

Temperatura robocza min.	-25 °C
Temperatura robocza maks.	85 °C
Additional condition temperature range	depending on cable quality

Important installation notes

Note on strain relief	Protect the connectors by suitable measures from mechanical loads, e.g. by the usage of cable ties.
Note on bending radius	Attention: Observe the permissible bending radii when laying cables, as the IP protection class can be endangered by excessive bending forces.

Norma produktu	DIN EN 61076-2-114 (M8)
----------------	-------------------------

Installation | Cable

wire arrangement	biały, pomarańcz, niebieski, żółty
Identyfikacja przewodu	791
Kolor izolacji	zielony
Type of Certificate	cURus
Amount stranding	1
Stranding	4 wires gwiazdzisty twisted
Ekran kabla (rodzaj)	Oplot miedziany, ocynowany
Ekran kabla (osłona)	85 %
Bandowanie	Fiber tape, Fleece, Foil
Filler	tak
wire arrangement	biały, pomarańcz, niebieski, żółty
Cable weight	59,4 g/m
Materiał płaszcz	PUR
Bez składników (płaszcz)	bezołowiowe, Wolne od FCKW, bezhalogenowy
Outer-diameter (jacket)	4,9 mm
Tolerance outer diameter (sheath)	± 5 %
Material wire insulation	PP
Amount wires	4
Outer diameter insulation	1,04 mm
Outer diameter tolerance core insulation	± 5 %
Ingredient freeness wire insulation	bezołowiowe, Wolne od FCKW, bezhalogenowy
Amount strands (wire)	19
Diameter of single wires	26 AWG
Conductor crosssection (wire)	26 AWG
Material conductor wire	Skřętka miedziana, ocynowana
Napięcie znamionowe AC maks.	300 V
Obciążalność prądowa (norma)	dla DIN VDE 0298-4

Obciążalność prądowa min. żyła	2,4 A
Characteristic impedance	100 Ω \pm 15 % @ 100 MHz
Electrical resistance line constant wire	140 Ω /km
Napięcie przemienne fali stojącej (żyła - żyła)	0,7 kV @ 60 s
Współczynnik pojemności elektrycznej	51000 pF/km
Napięcie przemienne fali stojącej (żyła - płaszcz)	0,7 kV @ 60 s
Napięcie przemienne fali stojącej (żyła - ekran)	0,7 kV @ 60 s
Temperatura robocza min. (stała)	-40 °C
Temperatura robocza maks. (stała)	80 °C
Temperatura robocza min. (w ruchu)	-30 °C
Temperatura robocza maks. (w ruchu)	70 °C
Odporność na płomień	IEC 60332-2-2 UL 1581 § 1100 FT2 UL 1581 § 1090
chemical resistance	dobrze, sprawdzić w zależności od zastosowania
Odporność na benzynę	dobrze, sprawdzić w zależności od zastosowania
Oil resistance	DIN EN 60811-404 dobrze, sprawdzić w zależności od zastosowania
Promień zgięcia (stały)	7,5 x Outer diameter
Promień gięcia (w ruchu)	12,5 x Outer diameter
Dystans (C-track)	5 m
Prędkość ruchu (C-track)	3 m/s