

**M8 male 90° / RJ45 male 0° shielded EC**

PUR 1x4xAWG26 shielded gn UL/CSA+drag chain 30m

Ethernet CAT5

Męski 90° – męski prosty

M8 – RJ45, 4-piny

ekranowany

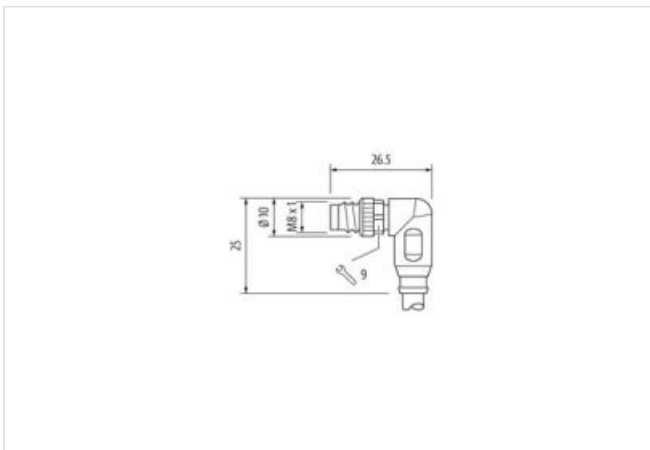
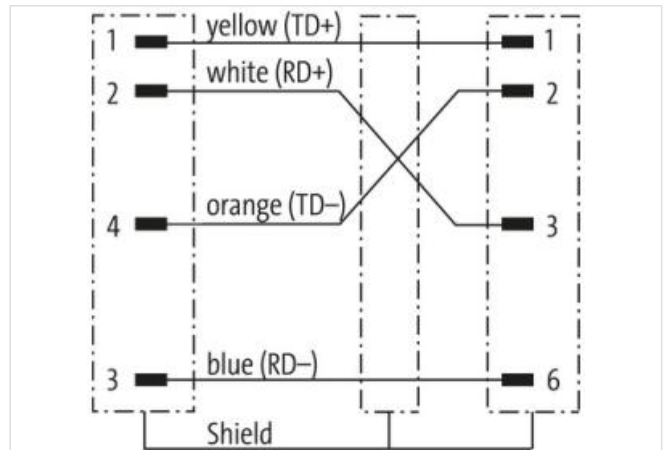
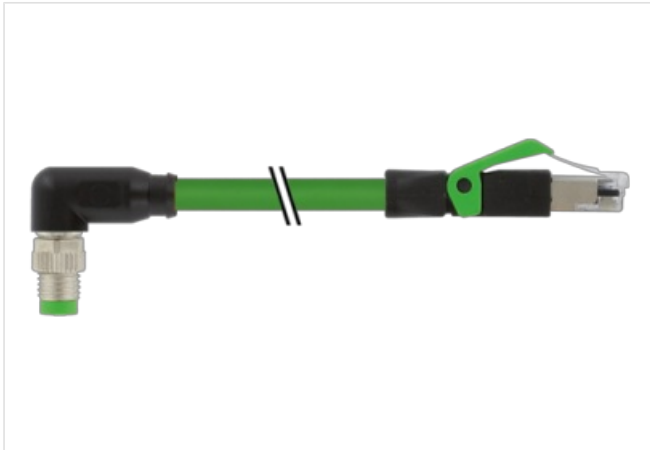
Uwaga: Mocowanie styków obracane do 180°!

Inne długości kabli są dostarczane na życzenie.

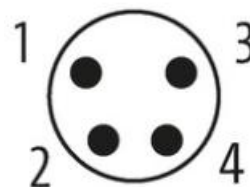
Materiał obudowy jest wykonany z tworzywa sztucznego i posiada dobrą odporność chemiczną i na oleje.

W przypadku stosowania agresywnych mediów należy sprawdzić odporność materiałów w zależności od aplikacji.

Bliższe szczegóły na życzenie.

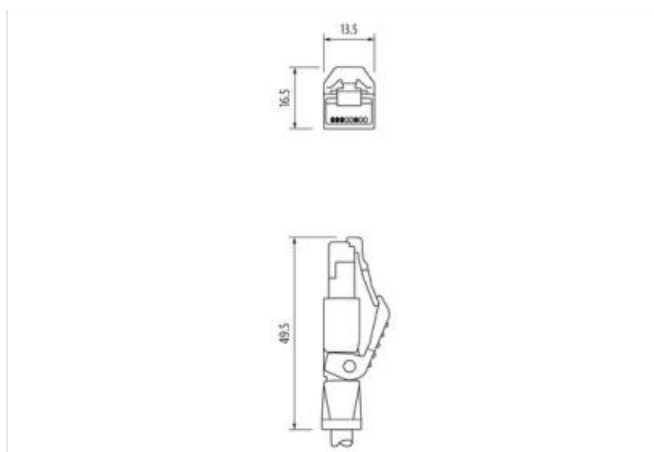
[Link do produktu](#)**Ilustracje**

Male (180°)



Male





Ilustracja zastępcza



Długość kabla	30 m
Moment obrotowy	0,4 Nm
Family construction form	M8
Gwint	M8 x 1
odpowiedni do peszli (Ø wewnętrzna)	6,5 mm
Rozwartość klucza	SW9
Stopień ochrony (EN IEC 60529)	IP65, IP66K, IP67
Family construction form	RJ45
Stopień ochrony (EN IEC 60529)	IP20

**Dane handlowe**

ECLASS-6.0	27061801
ECLASS-6.1	27060307
ECLASS-7.0	27060307
ECLASS-8.0	27060307
ECLASS-9.0	27060307
ECLASS-10.1	27060307
ECLASS-11.1	27060307
ECLASS-12.0	27060307
ETIM-5.0	EC002599
GTIN	4048879611367
Jednostka pakowania	1
Kod taryfy celnej	85444290

**Dane elektryczne | Zasilanie**

Napięcie robocze AC maks.	30 V
Napięcie robocze DC maks.	30 V
Prąd roboczy na styk maks.	1,5 A

**Dane techniczne | Komunikacja przemysłowa**

Parametry transmisji	CAT5, Class D (ISO/IEC 11801:2002), (EN 50173-1)
Szybkość transmisji danych maks.	100 MBit/s

**Komunikacja przemysłowa | Funkcja Ethernet**

Duplex	Full duplex
--------	-------------

Ochrona urządzenia   Elektryczna	
Stopień zanieczyszczenia	3
Znamionowy pik napięciowy	0,8 kV
Grupa materiałów izolacyjnych (IEC 60664-1)	I
Dane mechaniczne   Dane materiałowe	
Powłoka blokady	Nickeled
Materiał obudowa	PUR
Blokada materiału	Cynkowy odlew ciśnieniowy
Dane mechaniczne   Dane montażowe	
Typ montażu	włożone, przykręcone, Zabezpieczenie przeciwwstrząsowe
Warunki otoczenia   Klimatyczne	
Temperatura robocza min.	-20 °C
Temperatura robocza maks.	80 °C
Additional condition temperature range	depending on cable quality
Important installation notes	
Note on strain relief	Protect the connectors by suitable measures from mechanical loads, e.g. by the usage of cable ties.
Note on bending radius	<b>Attention:</b> Observe the permissible bending radii when laying cables, as the IP protection class can be endangered by excessive bending forces.
Installation   Cable	
wire arrangement	biały, pomarańcz, niebieski, żółty
Identyfikacja przewodu	791
Kolor izolacji	zielony
Type of Certificate	cURus
Amount stranding	1
Stranding	4 wires gwiazdzisty twisted
Ekran kabla (rodzaj)	Oplot miedziany, ocynowany
Ekran kabla (osłona)	85 %
Bandowanie	Fiber tape, Fleece, Foil
Filler	tak
wire arrangement	biały, pomarańcz, niebieski, żółty
Cable weight	59,4 g/m
Materiał płaszcz	PUR
Bez składników (płaszcz)	bezołowiowe, Wolne od FCKW, bezhalogenowy
Outer-diameter (jacket)	4,9 mm
Tolerance outer diameter (sheath)	± 5 %
Material wire insulation	PP
Amount wires	4
Outer diameter insulation	1,04 mm
Outer diameter tolerance core insulation	± 5 %
Ingredient freeness wire insulation	bezołowiowe, Wolne od FCKW, bezhalogenowy
Amount strands (wire)	19
Diameter of single wires	26 AWG
Conductor crosssection (wire)	26 AWG
Material conductor wire	Skłętka miedziana, ocynowana
Napięcie znamionowe AC maks.	300 V
Obciążalność prądowa (norma)	dla DIN VDE 0298-4
Obciążalność prądowa min. żyła	2,4 A
Characteristic impedance	100 Ω ± 15 % @ 100 MHz
Electrical resistance line constant wire	140 Ω/km
Napięcie przemienne fali stojącej (żyła - żyła)	0,7 kV @ 60 s
Współczynnik pojemności elektrycznej	51000 pF/km

Napięcie przemienne fali stojącej (żyła - płaszcz)	0,7 kV @ 60 s
Napięcie przemienne fali stojącej (żyła - ekran)	0,7 kV @ 60 s
Temperatura robocza min. (stała)	-40 °C
Temperatura robocza maks. (stała)	80 °C
Temperatura robocza min. (w ruchu)	-30 °C
Temperatura robocza maks. (w ruchu)	70 °C
Odporność na płomień	IEC 60332-2-2   UL 1581 § 1100 FT2   UL 1581 § 1090
chemical resistance	dobrze, sprawdzić w zależności od zastosowania
Odporność na benzynę	dobrze, sprawdzić w zależności od zastosowania
Oil resistance	DIN EN 60811-404   dobrze, sprawdzić w zależności od zastosowania
Promień zgięcia (stały)	7,5 x Outer diameter
Promień gięcia (w ruchu)	12,5 x Outer diameter
Dystans (C-track)	5 m
Prędkość ruchu (C-track)	3 m/s